



www.ktecorp.com

ВЫСОКОПРОИЗВОДИТЕЛЬНЫЙ ЛАЗЕР ДЛЯ ИЗМЕРЕНИЯ УРОВНЯ И ПОЛОЖЕНИЯ



Series

Модель LM200

ОСОБЕННОСТИ

- Большой диапазон измерений – до 60 м (измерение уровня) и до 400м (измерение положения)
- Узкий направленный луч, отсутствие ложных отраженных сигналов
- Измерение под углом
- Надежный и прочный корпус
- Допускает питание 110/220 VAC и 24 VDC
- Технология распознавания последнего принятого сигнала для приложений с высокой запылённостью

ХАРАКТЕРИСТИКИ

Диапазон измерения

- Уровень тёмная цветная поверхность 0.5 - 30м
- Уровень светлая цветная поверхность 0.5-30м
- Позиционирование отражающая поверхность 0.5-400м

Разрешение	10 мм при 20 м
Точность	± 25 мм при 20 м
Скорость выдачи измерений	от 3 измерений в секунду до 1 измерения за 250 секунд

Выход

Аналоговый	4-20 мА, изолированный или неизолированный по выбору
Цифровой	RS-232 (для тестирования, поиска неисправностей и настройки)
Релейный	2 полупроводниковых реле; (2 NMOS транзистора); Макс.40 В пост. тока при 150 мА; могут потребоваться дополнительные резисторы

Напряжение питания	24 В пост. тока (16-32 В)
	110 В ±10% / 50 60Гц
	220 В ±10% / 50 60Гц

Потребляемая мощность

При запуске	6 Вт
В рабочем режиме	0.25 А пиковый ; 0.15 А стандартно

Нормы безопасности	Class 1 безопасный для глаз; EN60825; IEC 825-1:1993
--------------------	--

Разрешения	CE
------------	----

ДОПОЛНИТЕЛЬНЫЕ

ВАРИАНТЫ

- Монтажный фланец
- Ручной программатор (LCD2)
- Отражатель для определения позиции (REFL)
- Устройство для позиционирования (ADJ4)



LM200 с кабельными фитингами



LM200 с пылезащитной трубой

уголь, чёрные полимер. гранулы
зерно, светлые полимер. гранулы
тележка, комбайн

Оптические характеристики

Апертура	100 мм.
Диаметр излучаемого луча	50 мм
Диаметр принимаемого луча	50 мм.
Расхождение	<0.2°

Окружающая среда

Рабочая температура	-40° до 65°C
Давление	атмосферное

Кабельный ввод

2x 1/2" FNPT
2x кабельных фитинга

Размеры

Диаметр	135.5 мм
Длина	305 мм.
Вес	4.5 кг.

Корпус

Алюминиевый корпус с двойным отсеком

Пылевлагозащита

IP65

Присоединение к процессу

Адаптирован к ANSI 4" / DIN100 фланцам и выше



Информация для заказа:

LM200 / a / b:

/a Unit Options

SL Стандартное исполнение с лазерным целеуказателем (только для измерения уровня)

Rxxxx Исполнение для определения положения (только для измерения положения). Укажите требуемый максимальный диапазон измерений в футах. Например: 200 футов = R0200 (**см. прим. ниже**)

Прим: Только для **определения позиции**, указанные ниже аксессуары являются **обязательными** и необходимы для достижения заявленных характеристик и будут поставлены с прибором: **TUB4S** Стандартная пылезащитная труба, **REFL** Отражатель, и **ADJ4** Устройство для настройки угла наклона.

/b Разрешения:

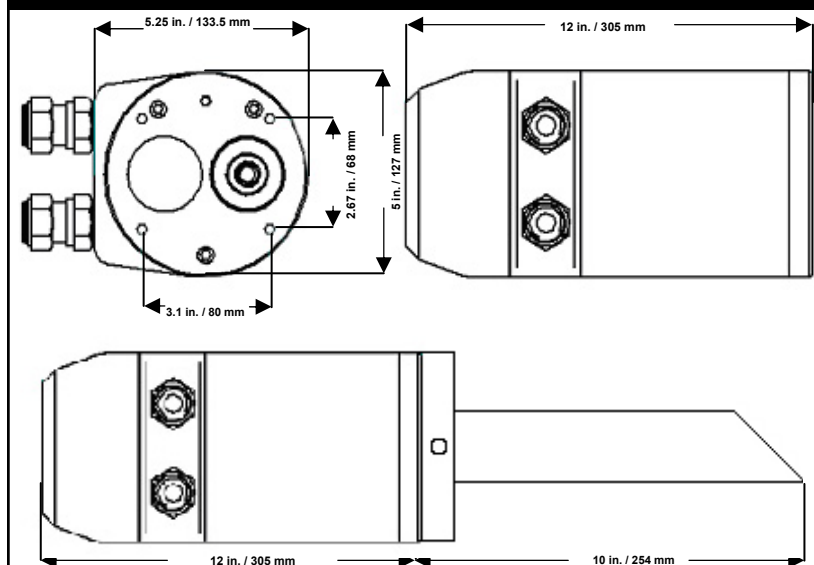
CE Общее Разрешение

Аксессуары по отдельному заказу:	
LCD2	Laser Communication Device для программирования и демонстраций Прим: Программирование может быть выполнено с помощью ПК, Laptop и КПК
ADJ4	Установочная скоба для настройки угла наклона
REFL	Отражатель 36" X 36" / 1m X 1m—для задач позиционирования
Дополнительные аксессуары : (Эти компоненты заказываются только от рекомендованных поставщиков)	
Стекло на высокое давление	Стекло на высокое давление и температуру под присоединение по ANSI 4". Включает в себя смотровое стекло, уплотняющее кольцо и фланец. Макс. давл. 10 Атм; Макс. темп. 232°С. Рекомендуют поставщик: JM Sauty www.jmsauty.com Тел. 716-625-4227 Номер заказа: (Стекло) SS-4-FV150-SS-5.90D (Кольцо) SS-4-SR150
Набор для продувки Cl. I, Div. 2	Система продувки: Class I, Div 2 Gr C & D Номер заказа: 2-1Z83-19-LSR
Набор для продувки Cl. I, Div. 1	Система продувки: Class I, Div 1 Gr B, C & D Номер заказа: 2-1Z83-19-X
Рекомендуемый поставщик для систем продувки: CSC, Inc.	

Требуемые аксессуары для монтажа Выберите только одно:	
TUB4S	Стандартная 316 SS пылезащитная труба с 2 встроенными отверстиями для продувки (1/8" FNPT). См. Размеры
ANSI	DIN
ANSI/DIN поставляются со стандартной пылезащитной трубой TUB4S	
FLGLM200S44 4" 150# 304SS RF Фланец	FLGLM200S4DN100 DIN 100 PN10 304SS RF Фланец
FLGLM200S46 6" 150# 304SS RF Фланец	FLGLM200S4DN125 DIN 125 PN10 304SS RF Фланец
FLGLM200XXXX При заказе консультируйтесь с заводом	Любые материалы, размеры фланцев и типы соединений по требованию заказчика.

РАЗМЕРЫ

ТАБЛИЦА СОЕДИНЕНИЙ



110VAC 220VAC		Не используются		24 VDC 4-20 mA	
N	L	NC	NC	-	+
Ø	Ø	Ø	Ø	Ø	Ø
Ø	Ø	Ø	Ø	Ø	Ø
Вх.	Вых.	Общ.	НО	Общ.	НО
4-20mA		Реле В		Реле А	

Земля

DB9 RS232 Порт

K-TEK
18321 Swamp Road
Prairieville, Louisiana 70769
USA
Telephone: (1) 225-673-6100
Fax: (1) 225-673-2525

LM200-0202-1 Rev D (05-2005)
For latest version of this data sheet, visit
www.ktekcorp.com.



Email: sales@ktekcorp.com
Website: www.ktekcorp.com