



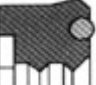



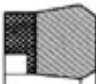




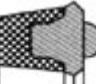







КРАТКАЯ ХАРАКТЕРИСТИКА


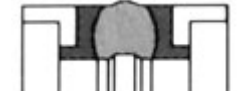





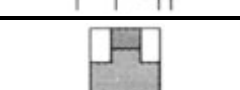

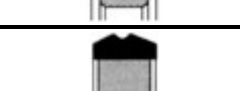
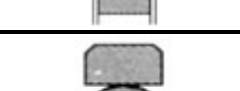


Профиль	Тип	Pmax (bar)	Скорость <= (m/s)	Материал	Температура (°C)	Описание
	R	0,5	12	NBR	- 40 ...+ 100°C	Радиально-осевое уплотнение
	GR	1,0	15	FPM	- 20 ...+ 200°C	Радиально-осевое уплотнение
	L2M	0,5	30	FPM	- 20 ...+ 220°C	Особоустроенное осевое уплотнение
	SSS			AISI302		Нержавеющие пружины
	RB		12	NBR Сталь	- 40 ...+ 100°C	Осевое уплотнение напротив верхней поверхности
	VK			NBR Сталь	- 40 ...+ 100°C	Пробка
	SPEEDI-SLEEVE					Уплотненная поверхность радиально-осевого уплотнения
	DIN 471/472			Пружинная и нержавеющая сталь		Стопорное кольцо
	VA		10	NBR AF-обработка	- 40 ...+ 100°C	Осевое уплотнение напротив верхней поверхности
	VS		10	NBR AF-обработка	- 40 ...+ 100°C	Осевое уплотнение напротив верхней поверхности
	VL			NBR AF-обработка	- 40 ...+ 100°C	Добавочное уплотнение лабиринтных уплотнений
	VE		8	NBR AF-обработка	- 40 ...+ 100°C	Осевое уплотнение или статичное уплотнение, верхняя поверхность колеса
	OR			NBR 70 NBR 90 FPM EPDM PTFE	- 40 ...+ 110°C - 40 ...+ 110°C - 20 ...+ 200°C - 55 ...+ 150°C - 40 ...+ 200°C	O-кольцо
	FEP			FPM SILICON	- 20 ...+ 204°C - 60 ...+ 204°C	O-кольцо
	ORN			NBR FPM SILICON EPDM	- 40 ...+ 110°C - 20 ...+ 200°C - 55 ...+ 230°C - 55 ...+ 150°C	O-кольцевой шнур
	XR			NBR	- 35 ...+ 110°C	X-кольцо
	TR			PTFE PU NBR 90	- 100 ...+ 200°C - 35 ...+ 110°C - 40 ...+ 110°C	Опорные кольца

Штоковые уплотнения





	B3	400	0,5	AU	- 35 ...+ 110°C	Штоковое уплотнение
	BS	400	0,5	AU	- 35 ...+ 110°C	Штоковое уплотнение
	GC	400	0,5	AU	- 35 ...+ 110°C	Штоковое уплотнение
	BD	500	0,5	AU Полиамид NBR	- 35 ...+ 110°C	Штоковое уплотнение
	UNI	400	0,5	PU	- 35 ...+ 110°C	Штоковое уплотнение
	C1	H: 160 P: 16	0,5	NBR	- 40 ...+ 100°C	Штоковое уплотнение
	OD (170)	400	4	PTFE (NBR)	- 40 ...+ 200°C	Штоковое уплотнение
	B/MD-E	400	0,5	NBR + тканев. POM	- 30 ...+ 100°C	Штоковое уплотнение
	PSE	700	0,5	NBR + тканев. POM	- 35 ...+ 110°C	Штоковое уплотнение
	R3	315	0,5	PTFE/NBR	- 30 ...+ 100°C	Штоковое уплотнение
	ZJ	500	0,5	NBR + тканев. POM	- 40 ...+ 100°C	Штоковое уплотнение
	M2 M3	300 500	0,5	NBR + тканев. POM	- 40 ...+ 100°C	Штоковое уплотнение
	Q3	250	0,5	NBR + тканев. POM	- 40 ...+ 100°C	Штоковое уплотнение

Поршневые уплотнения

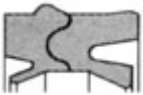







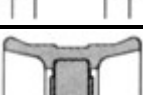
	B/MD- WRR	500	0,5	NBR + тканев. POM	- 30 ...+ 100 °C	Однонаправленное поршневое уплотнение
	TDE	500	0,5	NBR + PEE POM	- 40 ...+ 110°C	Двунаправленное поршневое уплотнение
	TPM	300	0,5	NBR + тканев. POM	- 40 ...+ 110°C	Двунаправленное поршневое уплотнение
	TPS	350	0,5	NBR + тканев. POM	- 40 ...+ 110°C	Двунаправленное поршневое уплотнение
	PDO	400	0,5	PU NBR POM	- 40 ...+ 110°C	Двунаправленное поршневое уплотнение

	PDE	700	0,5	NBR + тканев. POM	- 40 ...+ 110°C	Двунаправленное поршневое уплотнение
	ZX	315	0,5	PFF NBR PA	- 35 ...+ 110°C	Двунаправленное поршневое уплотнение
	NO	500	1,0	NBR + тканев. PA	- 40 ...+ 100°C	Однонаправленное поршневое уплотнение
	ZW	400	1,0	PEE NBR POM	- 35 ...+ 100°C	Двунаправленное поршневое уплотнение
	C2	H: 160 P: 16	0,5 0,5	NBR	- 25 ...+ 100°C	Однонаправленное поршневое уплотнение
	B7	400	0,5	AU	- 35 ...+ 110°C	Однонаправленное поршневое уплотнение
	UNA	400	0,5	PU	- 30 ...+ 100°C	Однонаправленное поршневое уплотнение
	PDH	500	1,5	NBR PTFE PUN	- 30 ...+ 120°C	Двунаправленное поршневое уплотнение
	OK	500	1,0	PU	- 30 ...+ 100°C	Двунаправленное поршневое уплотнение
	KR	250	0,5	AU NBR	- 35 ...+ 100°C	Двунаправленное поршневое уплотнение
	OE (210)	400	4,0	PTFE (NBR)	- 40 ...+ 200°C	Двунаправленное поршневое уплотнение
	OG (270)	400	4,0	PTFE (NBR)	- 40 ...+ 200°C	Двунаправленное поршневое уплотнение
	MET	350	10,0	Сталь NBR	- 30 ...+ 110°C	Двунаправленное поршневое уплотнение

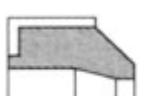


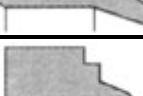


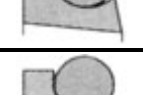

Универсальные уплотнения поршня и штока

	UN	400	0,5	PU	- 30 ...+ 100°C	Уплотнения поршня и штока
	N	H: 110 P: 16	0,5	NBR	- 30 ...+ 100°C	Уплотнения поршня и штока
	MO CH	350	0,5	NBR + тканев. POM	- 40 ...+ 100°C	Уплотнения поршня и штока
	FLEXI- SEALS					Уплотнения поршня и штока

Пневматические уплотнения

	E8	16	1,0	NBR	- 20 ...+ 80°C	Маслогрязесъемник / штоковое уплотнение
	EU	16	1,0	AU	- 35 ...+ 80°C	Маслогрязесъемник / штоковое уплотнение
	EL	10	1,0	NBR	- 20 ...+ 80°C	Маслогрязесъемник / штоковое уплотнение
	E5	16	1,0	NBR	- 20 ...+ 80°C	Штоковое уплотнение
	PP	16	1,0	NBR	- 20 ...+ 80°C	Глушитель (демпфер)
	E4	16	1,0	NBR	- 30 ...+ 35°C	Однонаправленное поршневое уплотнение
	Z8	16	1,0	NBR	- 20 ...+ 80°C	Однонаправленное поршневое уплотнение
	Z5	16	1,0	NBR	- 30 ...+ 80°C	Двунаправленное поршневое уплотнение
	DK	16	1,0	NBR	- 30 ...+ 80°C	Готовый поршень

Маслогрязесъемники

	GA		4	NBR Сталь	H:- 40 ...+ 100°C P:- 40 ...+ 80°C	Маслогрязесъемник
	AM		4	PU Сталь	H:- 40 ...+ 100°C P:- 40 ...+ 80°C	Маслогрязесъемник
	A5		4	NBR	H:- 40 ...+ 100°C P:- 40 ...+ 80°C	Маслогрязесъемник
	A1		4	NBR Сталь	H:- 40 ...+ 100°C P:- 40 ...+ 80°C	Маслогрязесъемник
	AY		1,0	AU	H:- 35 ...+ 100°C P:- 35 ...+ 80°C	Двунаправленный маслогрязесъемник
	AT (580)		15	PTFE (NBR)	- 40 ...+ 200°C	Маслогрязесъемник
	AD (590)		15	PTFE (NBR)	- 40 ...+ 200°C	Двунаправленный маслогрязесъемник
	PPW		0,5	PU	- 30 ...+ 110°C	Наружный маслогрязесъемник

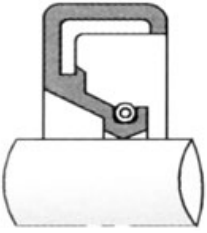
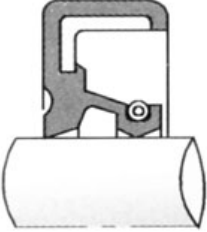
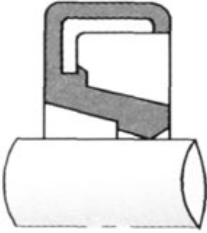
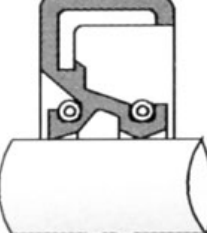
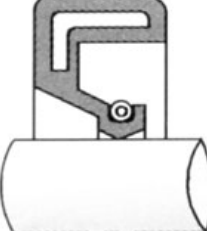
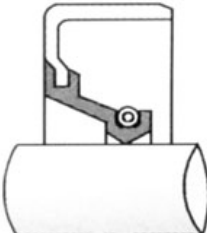
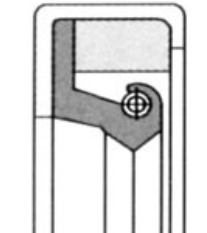
Направляющие

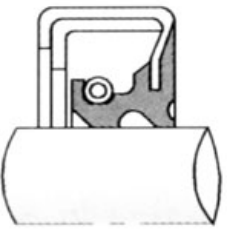
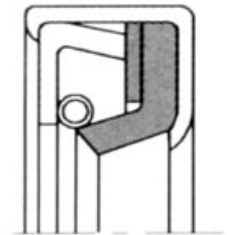
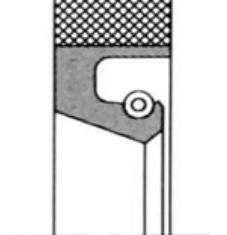
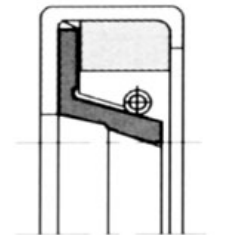
	I/PPW E/PPW		5	(asetaali) форма	- 30 ...+ 110°C	Направляющее кольцо
	PO-Nauha		15	PTFE	- 100 ...+ 200°C	Направляющее кольцо
	RWR PWR		5	Тканевая	- 40 ...+ 130°C	Направляющее кольцо

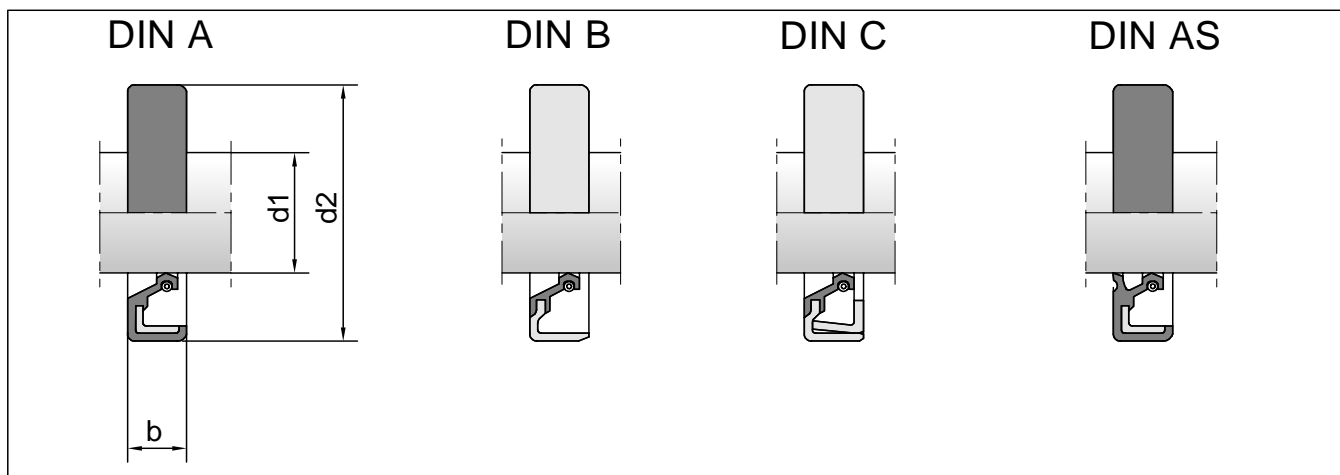
Заглушки и пробки

	U U/SC	700		NBR Кадмиевая сталь	- 30 ...+ 110°C	Уплотненная заглушка
	DBI			Полиэтилен (PELD)	- 30 ...+ 70°C	Скрытая пробка
	DBI-M			Полиэтилен (PELD)	- 30 ...+ 70°C	Скрытый колпачок в трубе
	DBI-R/M			Полиэтилен (PELD, PEHD)	- 30 ...+ 70°C	Колпачок с винтовой нарезкой
	DBI-R/M			Полиэтилен (PEHD)	- 30 ...+ 70°C	Пробка с винтовой нарезкой
	DBI-S			Полиэтилен (PELD)	- 30 ...+ 70°C	Скрытая пробка в отверстии
	DBI-E			Полиэтилен (PELD)	- 30 ...+ 70°C	Скрытая пробка у большого фланца
	DBI GS23			РА6.6 (полиамид)	- 30 ...+ 100°C	Пробка с винтовой нарезкой у уплотнения

ТАБЛИЦА СРАВНЕНИЙ РАДИАЛЬНООСЕВЫХ УПЛОТНЕНИЙ

Профиль	Тип	Строение
	R CB BA WA G	<ul style="list-style-type: none"> - только DIN 3760 - форма A - резиновая внешняя крышка, внутренняя часть из углеродистой стали - предлагается около 1500 разных размеров
	RST CC BASL WAS GB	<ul style="list-style-type: none"> - подобно R-типу, дополнительно пылесборник с плотным валиком в углублении - пример: сельскохозяйственные и землеройные машины DIN 3760 - форма AS
	RZV CD BAOF WAO GSM	<ul style="list-style-type: none"> - основное устройство подобно R-типу, но недостает витка пружины - как правило, уменьшен срок использования пример: игольчатый подшипник
	R-DUO CK BA DUO WAD G2	<ul style="list-style-type: none"> - R-серия, но с двумя пылесборниками - использование уплотнений для двух различных жидкостей
	GR	<ul style="list-style-type: none"> - GR это уплотнение с покрытием Viton*, резина окружает уплотнение полностью - для высокотемпературного, химически-стойкого вещества (материала) *) товарная марка Du Pont'n
	M BB B1 WB	<ul style="list-style-type: none"> - только старый DIN 3760 - форма B - стандартное осевое уплотнение, окруженное металлом - вулканизированное с плотным валиком
	AT L1A	<ul style="list-style-type: none"> - окруженное металлом осевое уплотнение, которое используется при больших диаметрах

	<p>MST BC B1SL WBS MP</p>	<ul style="list-style-type: none"> - металлический, добавочный пылесборник - используется таким же образом, как RST-тип
	<p>MZW BD B1OF WBO MSM</p>	<ul style="list-style-type: none"> - подобно М-типу, но без витка пружины - дисковая пила малого диаметра, игольчатый подшипник и т.д.
	<p>GV DB B2 WC L2</p>	<ul style="list-style-type: none"> - только старый DIN 3760 - форма С - добавочная прочность - целиком закрытая металлическая окружность - возможны также пылесборники Viton или силиконовые
	<p>GVST DC B2SL DC B2SL</p>	<ul style="list-style-type: none"> - подобно GV-типу, дополнительно пылесборник - используется таким образом как RST- и MST-тип
	<p>GVP</p>	<ul style="list-style-type: none"> - круглое металлическое уплотнение по оси различного строения, которое позволяет использовать при высоких давлениях
	<p>TGU TGA 1635 GWBM</p>	<ul style="list-style-type: none"> - использование в кораблестроении и портах - каркас обтянут прочной тканью и пружина с винтовой нарезкой изготовлена из нержавеющей стали - для большой оси - изготовление только по особому заказу - предлагаются также отрезные уплотнения - позиция часто "спина к спине"; используется добавка наружного смазочного материала
	<p>L2M 64</p>	<ul style="list-style-type: none"> - различные уплотнения для применения в бумажной промышленности и сталепромышленности



РАДИАЛЬНООСЕВЫЕ УПЛОТНЕНИЯ. Материал NBR

Код	Тип	Размер	Еур/шт
6100005	R	5 X 15 X 6	3,32
6100006	RST	5 X 19 X 5	3,66
6100008	R	6 X 16 X 5	3,32
6100010	R	6 X 16 X 7	3,32
6100030	R	6 X 19 X 7	3,54
6100050	R	6 X 22 X 7	3,53
6100070	R	7 X 16 X 7	3,54
6100110	R	7 X 22 X 7	3,54
6100130	R	8 X 16 X 7	3,54
6100135	RST	8 X 16 X 7	3,89
6100137	R	8 X 18 X 5	3,54
6100140	R	8 X 20 X 8	3,54
6100151	R	8 X 22 X 7	3,54
6100155	R	8 X 22 X 8	3,54
6100170	R	8 X 24 X 7	3,54
6100190	R	9 X 22 X 7	3,54
6100210	R	9 X 24 X 7	3,54
6100230	R	9 X 26 X 7	3,54
6100250	MZW	10 X 16 X 4	4,63
6100260	R	10 X 18 X 6	3,54
6100271	R	10 X 19 X 7	3,54
6100275	R	10 X 20 X 6	3,53
6100290	R	10 X 22 X 7	3,54
6100300	RST	10 X 22 X 7	3,66
6100330	R	10 X 24 X 7	3,54
6100333	R	10 X 25 X 8	3,54
6100350	R	10 X 26 X 7	3,54
6100365	R	10 X 30 X 8	3,54
6100370	R	11 X 22 X 7	3,54
6100390	R	11 X 26 X 7	3,54
6100395	RZV	12 X 16 X 3	3,31
6100400	R	12 X 20 X 5	3,54
6100405	R	12 X 22 X 4	3,53
6100411	R	12 X 22 X 7	3,54
6100430	RST	12 X 22 X 7	3,66

Код	Тип	Размер	Еур/шт
6100470	R	12 X 24 X 7	3,54
6100490	RST	12 X 24 X 7	3,66
6100510	R	12 X 25 X 8	3,54
6100530	R	12 X 28 X 7	3,54
6100550	R	12 X 30 X 7	3,54
6100555	RST	12 X 30 X 7	3,66
6100570	R	12 X 32 X 7	3,54
6100590	M	12 X 32 X 7	4,62
6100610	R	13 X 22 X 5	3,19
6100630	R	13 X 26 X 7	3,54
6100640	R	13 X 25 X 7	3,54
6100650	R	14 X 22 X 4	3,54
6100670	R	14 X 24 X 7	3,54
6100675	RST	14 X 24 X 7	3,66
6100700	R	14 X 25 X 5	3,53
6100710	R	14 X 28 X 7	3,54
6100715	RST	14 X 28 X 7	3,66
6100721	R	14 X 26 X 7	3,54
6100730	R	14 X 30 X 7	3,54
6100750	R	14 X 35 X 7	3,54
6100760	R	15 X 22 X 7	3,54
6100765	R	15 X 24 X 5	3,54
6100770	R	15 X 24 X 7	3,54
6100810	RST	15 X 24 X 7	3,66
6100820	R	15 X 25 X 5	3,54
6100825	R	15 X 26 X 4,5	3,32
6100830	R	15 X 26 X 7	3,54
6100841	R	15 X 28 X 7	3,54
6100851	RST	15 X 26 X 7	3,66
6100865	RST	15 X 28 X 7	3,54
6100870	R	15 X 30 X 7	3,54
6100880	R	15 X 30 X 10	3,54
6100890	RST	15 X 30 X 7	3,66
6100910	R	15 X 32 X 7	3,54
6100931	R	15 X 35 X 7	3,54

РАДИАЛЬНООСЕВЫЕ УПЛОТНЕНИЯ. Материал NBR

Код	Тип	Размер	Еур/шт
6100935	RST	15 X 35 X 7	3,66
6100950	R	15 X 35 X 10	3,54
6100965	R	16 X 24 X 4	3,18
6100967	RZV	16 X 22 X 3	3,54
6100970	R	16 X 24 X 7	3,54
6100980	R	16 X 26 X 7	3,48
6100985	RST	16 X 26 X 7	3,91
6100991	R	16 X 28 X 7	3,53
6101010	RST	16 X 28 X 7	3,66
6101051	R	16 X 30 X 7	3,54
6101060	RST	16 X 30 X 7	3,66
6101090	R	16 X 32 X 7	3,54
6101110	R	16 X 35 X 7	3,54
6101140	R	17 X 26 X 6	3,54
6101160	R	17 X 28 X 7	3,54
6101171	RST	17 X 28 X 7	3,91
6101180	M	17 X 28 X 7	3,91
6101191	R	17 X 30 X 7	3,54
6101201	RST	17 X 30 X 7	3,91
6101210	R	17 X 32 X 7	3,54
6101240	R	17 X 35 X 7	3,54
6101245	RST	17 X 35 X 7	3,91
6101247	M	17 X 35 X 7	5,67
6101290	R	17 X 35 X 10	3,54
6101311	R	17 X 40 X 7	3,54
6101315	R	17 X 40 X 10	3,54
6101332	R	17 X 47 X 8	3,54
6101335	RZV	18 X 24 X 3	3,19
6101340	R	18 X 28 X 7	3,54
6101350	R	18 X 30 X 7	3,54
6101371	RST	18 X 30 X 7	3,91
6101390	R	18 X 32 X 7	3,54
6101410	RST	18 X 32 X 8	4,97
6101430	R	18 X 35 X 7	3,54
6101450	RST	18 X 35 X 8	3,91
6101460	R	19 X 27 X 6	3,66
6101470	R	18 X 40 X 7	3,66
6101473	R	19 X 30 X 7	3,66
6101475	R	19 X 32 X 7	3,66
6101480	R	19 X 35 X 10	3,53
6101485	RZV	20 X 26 X 4	3,66
6101487	R	20 X 28 X 6	3,54
6101490	R	20 X 30 X 7	3,54
6101510	RST	20 X 30 X 7	3,66
6101540	R	20 X 32 X 7	3,66
6101550	RST	20 X 32 X 7	3,91
6101560	R	20 X 30 X 5	4,37
6101571	R	20 X 35 X 7	3,66
6101580	R	20 X 35 X 6	3,66
6101585	RST-D	20 X 35 X 6	5,97

Код	Тип	Размер	Еур/шт
6101591	RST	20 X 35 X 7	3,91
6101600	R	20 X 35 X 8	3,66
6101610	R	20 X 35 X 10	3,54
6101615	R	20 X 36 X 7	3,66
6101616	RST	20 X 36 X 7	3,91
6101618	RST	20 X 37 X 8	3,91
6101621	R	20 X 38 X 8	3,66
6101630	R	20 X 40 X 7	3,66
6101651	RST	20 X 40 X 7	3,91
6101670	M	20 X 40 X 7	4,84
6101690	R	20 X 40 X 10	3,66
6101705	GV	20 X 40 X 10	6,64
6101706	R	20 X 42 X 7	3,66
6101710	M	20 X 42 X 10	10,77
6101731	R	20 X 47 X 7	3,91
6101770	RST	20 X 47 X 7	4,36
6101774	R	20 X 47 X 10	3,91
6101777	RST	20 X 47 X 10	4,37
6101790	GV	20 X 47 X 10	10,77
6101810	R	20 X 52 X 7	4,37
6101850	RST	22 X 32 X 7	4,37
6101851	R	22 X 32 X 5,5	3,53
6101870	R	22 X 32 X 7	3,54
6101890	RST	22 X 35 X 7	3,91
6101910	R	22 X 35 X 7	3,54
6101920	R	22 X 35 X 10	3,54
6101930	R	22 X 40 X 7	3,66
6101950	RST	22 X 40 X 7	3,91
6101970	GV	22 X 40 X 9	13,1
6101980	R	22 X 40 X 10	3,66
6102010	R	22 X 47 X 7	3,91
6102011	RST	22 X 47 X 7	4,37
6102020	R	22 X 42 X 10	3,66
6102030	R	24 X 35 X 7	3,54
6102050	R	24 X 36 X 6	3,66
6102070	R	24 X 37 X 7	3,66
6102080	R	23 X 40 X 10	3,66
6102091	R	24 X 40 X 7	3,66
6102111	RST	24 X 40 X 7	3,91
6102130	R	24 X 47 X 7	3,91
6102152	R	24 X 52 X 10	4,05
6102155	MST	25 X 32 X 7	6,15
6102157	R	25 X 32 X 7	3,44
6102158	RZV	25 X 32 X 4	3,44
6102160	R	25 X 33 X 7	5,32
6102180	RZV	25 X 35 X 4	4,5
6102191	R	25 X 35 X 7	3,54
6102200	M	25 X 35 X 7	4,97
6102231	RST	25 X 35 X 7	3,91
6102236	RST	25 X 38 X 7	4,37

РАДИАЛЬНООСЕВЫЕ УПЛОТНЕНИЯ. Материал NBR

Код	Тип	Размер	Еур/шт
6102241	RST	25 X 40 X 7	3,66
6102250	R	25 X 36 X 7	3,66
6102260	GV	25 X 40 X 9	10,77
6102265	R	25 X 37 X 5	3,66
6102270	R	25 X 37 X 7	3,66
6102281	R	25 X 42 X 7	3,66
6102290	R	25 X 38 X 7	3,66
6102300	GV	25 X 42 X 9	6,64
6102305	R	25 X 40 X 10	3,66
6102309	M	25 X 40 X 7	4,97
6102311	R	25 X 40 X 7	3,66
6102312	RST	25 X 42 X 7	4,14
6102320	R	25 X 42 X 10	3,66
6102340	RST	25 X 45 X 7	3,91
6102360	R	25 X 45 X 10	3,66
6102371	RST	25 X 45 X 10	5,09
6102390	R	25 X 47 X 7	3,91
6102431	RST	25 X 47 X 7	4,36
6102450	GV	25 X 47 X 9	12,12
6102490	R	25 X 47 X 10	3,91
6102510	RST	25 X 47 X 10	7,21
6102530	R	25 X 50 X 10	3,91
6102570	RST	25 X 50 X 10	4,97
6102590	R	25 X 52 X 7	4,37
6102610	M	25 X 52 X 7	6,02
6102620	RST	25 X 52 X 7	4,84
6102625	RST	25 X 52 X 8	4,84
6102630	GV	25 X 52 X 9	12,12
6102640	R	25 X 52 X 10	4,37
6102648	R	25 X 62 X 7	5,32
6102650	R	25 X 62 X 8	5,32
6102670	R	25 X 62 X 10	5,32
6102690	R	26 X 36 X 7	3,66
6102710	R	26 X 37 X 7	3,66
6102731	R	26 X 42 X 7	3,44
6102750	R	26 X 47 X 7	3,91
6102770	R	26 X 47 X 10	3,91
6102775	RST	26 X 52 X 7	5,32
6102790	R	27 X 37 X 7	3,66
6102791	RVZ	27 X 40 X 10	3,66
6102793	R	27 X 42 X 10	3,91
6102805	GV	27 X 45 X 10	11,6
6102808	R	27 X 47 X 7	4,52
6102810	R	27 X 47 X 10	3,91
6102815	R	27 X 50 X 10	10,36
6102818	PZV	28 X 35 X 4	3,66
6102820	MST	28 X 35 X 5	6,15
6102830	R	28 X 38 X 7	3,66
6102840	RST	28 X 38 X 7	3,91
6102851	R	28 X 40 X 7	3,66

Код	Тип	Размер	Еур/шт
6102856	RST	28 X 40 X 7	3,91
6102870	M	28 X 40 X 7	5,55
6102900	RST	28 X 42 X 7	3,91
6102910	R	28 X 42 X 8	3,66
6102930	RST	28 X 45 X 7	4,14
6102950	R	28 X 45 X 8	4,37
6102970	R	28 X 47 X 7	3,91
6102980	RST	28 X 47 X 7	4,37
6102985	R	28 X 47 X 8	3,91
6102990	GV	28 X 47 X 9	10,77
6103011	R	28 X 52 X 7	4,37
6103030	RST	28 X 52 X 7	4,84
6103035	R	28 X 52 X 10	4,95
6103040	R	29 X 42 X 7	3,66
6103050	RST	30 X 40 X 7	3,91
6103071	R	30 X 40 X 7	3,66
6103090	M	30 X 40 X 7	7,84
6103110	M	30 X 43 X 8	5,55
6103131	R	30 X 42 X 7	3,66
6103135	RST	30 X 42 X 7	3,54
6103150	MST	30 X 42 X 7	7,8
6103160	R	30 X 42 X 10	3,67
6103170	R	R 30 X 45 X 8	3,66
6103180	M	30 X 45 X 8	5,55
6103185	R	30 X 45 X 10	3,91
6103190	R	30 X 47 X 5	3,54
6103191	R	30 X 47 X 7	3,91
6103211	RST	30 X 47 X 7	4,36
6103220	M	30 X 47 X 7	6,3
6103230	GV	30 X 47 X 9	6,63
6103250	R	30 X 47 X 10	3,91
6103255	RST	30 X 47 X 10	4,14
6103270	GV	30 X 47 X 10	6,63
6103290	R	30 X 48 X 8	3,91
6103292	R	30 X 48 X 10	3,91
6103313	MST	30 X 50 X 10	6,27
6103330	R	30 X 50 X 8	3,91
6103350	R	30 X 50 X 10	3,91
6103355	RST	30 X 50 X 10	4,84
6103370	GV	30 X 50 X 10	6,64
6103411	R	30 X 52 X 7	4,36
6103431	RST	30 X 52 X 7	4,84
6103450	GV	30 X 52 X 9	7,57
6103470	RST	30 X 52 X 10	4,84
6103490	R	30 X 52 X 10	4,36
6103550	GV	30 X 52 X 12	7,58
6103551	RST	30 X 52 X 12	5,32
6103560	R	30 X 55 X 7	4,37
6103569	R	30 X 55 X 10	3,43
6103570	R	30 X 55 X 10	4,37

РАДИАЛЬНООСЕВЫЕ УПЛОТНЕНИЯ. Материал NBR

Код	Тип	Размер	Еур/шт
6103575	RST	30 X 55 X 10	5,32
6103590	R	30 X 56 X 10	4,84
6103595	R	30 X 60 X 10	5,32
6103611	R	30 X 62 X 7	5,32
6103631	RST	30 X 62 X 7	5,8
6103640	MST	30 X 62 X 10	15,64
6103650	R	30 X 62 X 10	5,32
6103651	R	30 X 62 X 12	9,1
6103660	RST	30 X 72 X 8	8,51
6103670	R	30 X 72 X 10	6,27
6103675	R	31 X 47 X 7	3,91
6103690	R	32 X 42 X 7	3,66
6103710	M	32 X 42 X 7	5,55
6103731	R	32 X 45 X 7	3,66
6103750	RST	32 X 45 X 7	4,14
6103771	R	32 X 47 X 7	3,91
6103775	RST	32 X 47 X 10	3,91
6103780	R	32 X 48 X 7	5,55
6103790	R	32 X 50 X 10	3,91
6103795	RST	32 x 50 x 10	3,53
6103800	GV	32 X 50 X 10	6,64
6103810	M	32 X 52 X 7	6,02
6103830	R	32 X 52 X 7	4,37
6103850	RST	32 X 52 X 7	4,84
6103870	GV	32 X 52 X 9	15,1
6103892	R	32 X 52 X 10	4,36
6103893	RST	32 X 52 X 10	4,97
6103895	R	32 X 52 X 12	4,27
6103900	GV	32 X 52 X 12	7,58
6103910	R	32 X 56 X 10	4,84
6103930	R	33 X 45 X 7	6,38
6103950	R	33 X 50 X 10	5,15
6103955	R	34 X 45 X 7	3,91
6103960	RST	34 X 48 X 8	4,97
6103965	RST	34 X 50 X 7	3,91
6103970	R	34 X 50 X 10	3,91
6103980	R	33 X 56 X 12	4,14
6103990	R	34 X 52 X 8	4,61
6104010	M	34 X 52 X 10	14,38
6104025	RVZ	35 X 42 X 4	3,97
6104027	RVZ	35 X 45 X 4	3,97
6104030	R	35 X 45 X 7	3,66
6104040	RST	35 X 45 X 7	3,97
6104050	M	35 X 45 X 7	5,55
6104060	R	35 X 47 X 4,5	3,91
6104071	R	35 X 47 X 7	3,91
6104091	RST	35 X 47 X 7	4,37
6104110	GV	35 X 47 X 10	6,64
6104120	RST	35 X 50 X 7	4,84
6104131	R	35 X 50 X 7	3,91

Код	Тип	Размер	Еур/шт
6104140	GV	35 X 50 X 9	6,63
6104150	R	35 X 50 X 10	3,91
6104170	MTS	35 X 50 X 10	8,39
6104190	R	35 X 52 X 7	4,37
6104210	M	35 X 52 X 7	6,02
6104231	RST	35 X 52 X 7	4,84
6104240	R	35 X 52 X 8	4,37
6104290	GV	35 X 52 X 9	7,58
6104310	R	35 X 52 X 10	4,37
6104330	RST	35 X 52 X 10	4,84
6104333	GV	35 X 52 X 12	7,58
6104340	RST	35 X 55 X 7	6,4
6104350	R	35 X 55 X 8	4,37
6104355	RST	35 X 55 X 8	4,84
6104360	RST	35 X 55 X 10	6,41
6104370	R	35 X 55 X 10	4,37
6104375	R	35 X 55 X 12	4,26
6104380	GV	35 X 55 X 12	7,57
6104390	R	35 X 56 X 10	4,84
6104405	GV	35 X 56 X 10	13,98
6104410	RST	35 X 56 X 10	5,32
6104430	R	35 X 58 X 10	4,84
6104450	R	35 X 60 X 10	4,84
6104470	R	35 X 62 X 7	5,32
6104490	RST	35 X 62 X 7	5,8
6104500	GV	35 X 62 X 9	8,88
6104510	R	35 X 62 X 10	5,32
6104515	RST	35 X 62 X 10	5,8
6104520	GV	35 X 62 X 10	8,88
6104540	RST	35 X 65 X 10	5,86
6104550	R	35 X 68 X 6	6,27
6104560	R	35 X 72 X 10	6,27
6104561	R	35 X 72 X 12	6,27
6104570	RST	35 X 72 X 10	6,98
6104580	RST	35 X 72 X 12	6,98
6104590	GV	35 X 72 X 12	10,53
6104600	RST	35 X 80 X 10	7,46
6104610	R	36 X 47 X 7	3,91
6104631	R	36 X 50 X 7	3,91
6104650	RST	36 X 50 X 7	5,32
6104670	R	36 X 52 X 7	4,62
6104690	RST	36 X 58 X 10	5,32
6104710	R	36 X 58 X 10	7,9
6104730	R	36 X 62 X 7	5,32
6104745	R	36 X 68 X 10	5,8
6104748	RST	37 X 58 X 13	9,29
6104749	R	37 X 52 X 7	4,62
6104770	R	38 X 50 X 7	3,91
6104780	RST	38 X 50 X 7	4,37
6104790	M	38 X 50 X 7	5,05

РАДИАЛЬНООСЕВЫЕ УПЛОТНЕНИЯ. Материал NBR

Код	Тип	Размер	Еур/шт
6104811	R	38 X 52 X 7	4,62
6104830	RST	38 X 52 X 7	4,84
6104850	GV	38 X 52 X 8	7,58
6104870	R	38 X 54 X 10	4,37
6104880	M	38 X 54 X 10	6,02
6104890	R	38 X 55 X 7	4,37
6104895	RST	38 X 55 X 8	5,8
6104896	R	38 X 55 X 10	4,37
6104901	R	38 X 60 X 10	4,84
6104910	R	38 X 56 X 10	4,84
6104915	R	38 X 58 X 10	7,33
6104920	GV	38 X 60 X 10	13,98
6104930	R	38 X 62 X 7	5,32
6104950	RST	38 X 62 X 7	7,56
6104970	R	38 X 62 X 10	5,32
6104985	R	38 X 72 X 10	7,33
6105020	R	40 X 50 X 8	3,91
6105025	RVZ	40 X 52 X 5	5,47
6105031	R	40 X 52 X 7	4,37
6105050	RST	40 X 52 X 7	4,84
6105070	MST	40 X 52 X 7	6,38
6105090	R	40 X 55 X 7	4,37
6105091	R	40 X 55 X 8	4,37
6105110	RST	40 X 55 X 7	4,84
6105130	GV	40 X 55 X 6,5	13,26
6105170	R	40 X 55 X 10	4,37
6105175	RST	40 X 55 X 10	5,32
6105190	R	40 X 56 X 8	4,84
6105192	R	40 X 58 X 7	4,84
6105194	RST	40 X 58 X 8	5,32
6105210	GV	40 X 58 X 9	13,98
6105220	R	40 X 58 X 9	5,32
6105230	RST	40 X 58 X 10	5,32
6105240	R	40 X 60 X 7	4,84
6105250	R	40 X 60 X 10	4,84
6105255	RST	40 X 60 X 10	5,32
6105290	GV	40 X 60 X 12	19,1
6105311	R	40 X 62 X 7	5,32
6105321	RST	40 X 62 X 7	5,8
6105325	RST	40 X 62 X 8	5,8
6105330	M	40 X 62 X 7	8,99
6105350	MST	40 X 62 X 7	7,55
6105370	GV	40 X 62 X 10	8,88
6105390	R	40 X 62 X 10	5,32
6105395	RST	40 X 62 X 10	5,8
6105410	GV	40 X 62 X 12	8,88
6105420	R	40 X 65 X 10	5,32
6105450	GV	40 X 65 X 12	15,64
6105458	R	40 X 68 X 10	5,32
6105460	GV	40 X 68 X 10	9,67

Код	Тип	Размер	Еур/шт
6105465	RST	40 X 72 X 7	5,8
6105471	R	40 X 72 X 7	6,27
6105480	R	40 X 72 X 10	6,27
6105485	RST	40 X 72 X 10	6,63
6105490	GV	40 X 72 X 12	10,53
6105505	RST	40 X 80 X 7	6,97
6105510	R	40 X 80 X 10	6,98
6105531	RST	40 X 80 X 10	7,46
6105540	GV	40 X 85 X 12	19,68
6105550	GV	40 X 90 X 9	21,54
6105575	RST	42 X 52 X 8	4,37
6105585	M	42 X 55 X 7	6,02
6105589	R	42 X 55 X 7	4,37
6105590	R	42 X 55 X 8	4,37
6105631	R	42 X 56 X 7	4,84
6105635	RST	42 X 56 X 7	6,73
6105650	RST	42 X 56 X 10	5,32
6105670	MST	42 X 58 X 7	7,21
6105680	RST	42 X 58 X 7	6,27
6105690	M	42 X 58 X 9	6,37
6105710	RST	42 X 60 X 7	7,08
6105720	R	42 X 60 X 12	4,84
6105750	RST	42 X 62 X 7	5,8
6105770	R	42 X 62 X 8	5,32
6105790	R	42 X 62 X 10	5,32
6105800	RST	42 X 62 X 10	5,8
6105820	R	42 X 65 X 10	5,32
6105830	RST	42 X 65 X 12	6,87
6105860	R	42 X 68 X 10	7,56
6105870	R	42 X 72 X 8	6,27
6105875	RST	42 X 72 X 8	8,51
6105890	GV	42 X 72 X 12	10,53
6105893	R	42 X 80 X 10	8,5
6105894	RST	43 X 58 X 7	6,98
6105895	R	44 X 60 X 10	4,84
6105910	R	44 X 65 X 10	7,56
6105918	RVZ	45 X 52 X 4	4,84
6105920	GV	44 X 80 X 12	18,44
6105921	RVZ	45 X 55 X 4	4,84
6105923	R	45 X 55 X 7	4,84
6105925	M	45 X 55 X 7	9,09
6105930	R	45 X 58 X 7	4,84
6105935	RST	45 X 58 X 7	5,32
6105951	R	45 X 60 X 8	4,84
6105971	RST	45 X 60 X 7	5,32
6105990	R	45 X 60 X 10	4,14
6106005	R	45 X 62 X 7	5,32
6106030	M	45 X 62 X 8	7,2
6106051	R	45 X 62 X 8	5,32
6106061	RST	45 X 62 X 8	5,8

РАДИАЛЬНООСЕВЫЕ УПЛОТНЕНИЯ. Материал NBR

Код	Тип	Размер	Еур/шт
6106070	R	45 X 62 X 10	5,32
6106080	RST	45 X 62 X 10	5,8
6106090	MST	45 X 62 X 10	9,45
6106100	R	45 X 62 X 12	5,32
6106110	GV	45 X 62 X 12	8,88
6106130	R	45 X 65 X 8	5,32
6106140	RST	45 X 65 X 8	5,8
6106170	R	45 X 65 X 10	5,32
6106180	RST	45 X 65 X 10	5,8
6106190	GV	45 X 65 X 10	8,88
6106195	RST	45 X 65 X 12	6,15
6106210	R	45 X 68 X 10	5,8
6106211	RST	45 X 68 X 10	6,34
6106212	RST	45 X 68 X 12	6,98
6106213	GV	45 X 70 X 12	9,67
6106214	R	45 X 70 X 10	6,27
6106215	RST	45 X 72 X 8	6,97
6106230	R	45 X 72 X 10	6,27
6106250	GV	45 X 72 X 10	10,53
6106251	GV	45 X 72 X 12	10,53
6106270	R	45 X 72 X 8	6,27
6106277	R	45 X 75 X 8	6,27
6106278	RST	45 X 75 X 8	6,98
6106280	R	45 X 75 X 10	6,27
6106290	R	45 X 80 X 10	6,98
6106310	RST	45 X 80 X 10	11,82
6106320	R	45 X 85 X 10	7,46
6106340	R	46,94 X 62 X 8	7,61
6106350	MST	47 X 68 X 13	8,51
6106391	R	48 X 62 X 8	5,32
6106410	RST	48 X 62 X 8	5,8
6106450	R	48 X 65 X 10	5,32
6106460	RST	48 X 65 X 10	5,8
6106490	GV	48 X 68 X 10	9,67
6106510	RST	48 X 68 X 8	6,27
6106530	R	48 X 68 X 10	5,8
6106545	RST	48 X 70 X 12	5,67
6106550	R	48 X 70 X 10	5,8
6106571	R	48 X 72 X 8	6,27
6106590	RST	48 X 72 X 7	6,98
6106600	RST	48 X 72 X 10	6,97
6106610	GV	48 X 72 X 10	10,53
6106620	R	48 X 72 X 12	5,8
6106625	RST	48 X 72 X 12	6,98
6106650	R	48 X 80 X 10	6,97
6106670	R	49 X 68 X 12	7,33
6106675	R	50 X 60 X 10	4,84
6106678	MZV	50 X 62 X 5	5,32
6106680	M	50 X 62 X 7	7,21
6106690	R	50 X 62 X 7	5,32

Код	Тип	Размер	Еур/шт
6106695	R	50 X 62 X 10	5,32
6106711	R	50 X 65 X 8	5,32
6106730	M	50 X 65 X 8	7,21
6106750	RST	50 X 65 X 8	5,8
6106770	GV	50 X 65 X 10	8,88
6106790	R	50 X 68 X 8	5,8
6106810	RST	50 X 68 X 8	6,27
6106820	R	50 X 68 X 10	5,8
6106830	GV	50 X 68 X 10	9,67
6106850	MST	50 X 70 X 8	9,69
6106870	DB	50 X 70 X 10	9,66
6106890	R	50 X 70 X 10	5,8
6106895	RST	50 X 70 X 10	6,27
6106900	GV	50 X 70 X 12	9,67
6106910	R	50 X 72 X 8	6,27
6106930	RST	50 X 72 X 8	6,98
6106950	R	50 X 72 X 10	6,27
6106952	RST	50 X 72 X 10	7,33
6106955	R	50 X 72 X 12	6,27
6106957	RST	50 X 72 X 12	7,33
6106980	R	50 X 75 X 10	6,27
6106981	RST	50 X 75 X 10	6,98
6106990	GV	50 X 72 X 10	14,43
6107000	GV	50 X 72 X 12	10,53
6107004	R	50 X 78 X 10	6,98
6107011	R	50 X 80 X 8	6,98
6107030	RST	50 X 80 X 8	7,46
6107040	R	50 X 80 X 10	6,98
6107042	RST	50 X 80 X 10	7,45
6107050	GV	50 X 80 X 10	11,18
6107055	GVST	50 X 80 X 13	20,4
6107060	R	50 X 85 X 10	7,45
6107070	R	50 X 90 X 10	8,04
6107072	RST	50 X 90 X 10	9,09
6107111	R	52 X 68 X 8	5,8
6107120	RST	52 X 68 X 8	6,98
6107150	R	52 X 69 X 10	6,98
6107171	R	52 X 72 X 8	6,27
6107190	RST	52 X 72 X 9	11,11
6107195	RST	52 X 72 X 10	6,63
6107210	GV	52 X 72 X 10	10,53
6107250	R	52 X 75 X 12	6,27
6107251	R	52 X 75 X 10	6,97
6107270	R	52 X 80 X 10	8,87
6107290	R	52 X 85 X 10	7,33
6107300	R	53 X 68 X 10	7,33
6107305	R	54 X 70 X 10	7,33
6107310	RST	54 X 72 X 10	7,33
6107350	MZV	55 X 63 X 5	6,38
6107360	RST	55 X 68 X 8	8,87

РАДИАЛЬНООСЕВЫЕ УПЛОТНЕНИЯ. Материал NBR

Код	Тип	Размер	Еур/шт
6107365	R	55 X 68 X 8	5,8
6107371	R	55 X 70 X 8	5,8
6107391	R	55 X 70 X 10	5,8
6107410	RST	55 X 70 X 10	6,98
6107451	R	55 X 72 X 8	6,27
6107470	RST	55 X 72 X 8	6,98
6107490	RST	55 X 72 X 10	6,98
6107510	R	55 X 72 X 10	6,27
6107530	GV	55 X 72 X 10	10,53
6107550	GV	55 X 72 X 12	10,53
6107555	R	55 X 72 X 12	6,15
6107565	R	55 X 75 X 8	6,15
6107570	R	55 X 75 X 10	6,27
6107572	RST	55 X 75 X 10	7,46
6107575	R	55 X 75 X 12	6,15
6107580	GV	55 X 75 X 12	10,53
6107585	R	55 X 78 X 10	6,27
6107590	R	55 X 80 X 8	6,98
6107595	GP	55 X 80 X 8	9,69
6107600	M	55 X 80 X 10	9,09
6107610	R	55 X 80 X 10	6,98
6107620	RST	55 X 80 X 10	7,46
6107630	GV	55 X 80 X 10	11,19
6107660	GVST	55 X 80 X 13	19,89
6107670	R	55 X 85 X 8	7,46
6107672	R	55 X 85 X 10	7,46
6107680	GV	55 X 85 X 10	25,62
6107685	R	55 X 85 X 13	7,46
6107688	RST	55 X 90 X 8	8,86
6107690	R	55 X 90 X 10	8,04
6107691	RST	55 X 90 X 10	8,87
6107697	RST	55 X 100 X 10	8,03
6107700	GV	55 X 100 X 13	13,99
6107710	R	56 X 70 X 8	5,8
6107731	R	56 X 72 X 8	6,27
6107740	RST	56 X 72 X 7	6,98
6107771	R	56 X 80 X 8	6,98
6107790	R	56 X 85 X 8	7,46
6107825	GV	57 X 80 X 12	11,19
6107830	GV	57 X 85 X 13	11,19
6107845	GV	57 X 90 X 13	13,13
6107850	R	58 X 72 X 8	6,27
6107870	RST	58 X 72 X 9	6,98
6107891	R	58 X 80 X 8	6,98
6107910	RST	58 X 80 X 8	7,46
6107920	RST	58 X 80 X 10	7,46
6107940	R	58 X 85 X 10	7,45
6107950	RST	58 X 80 X 13	7,46
6107980	R	58 X 90 X 10	8,03
6107985	R	60 X 72 X 8	6,98

Код	Тип	Размер	Еур/шт
6107991	RST	60 X 75 X 8	6,98
6108011	R	60 X 75 X 8	6,27
6108030	M	60 X 75 X 8	8,51
6108040	RST	60 X 80 X 7	7,46
6108051	R	60 X 80 X 8	6,98
6108070	MST	60 X 80 X 8	8,74
6108091	RST	60 X 80 X 10	7,46
6108110	GV	60 X 80 X 10	15,44
6108130	GVST	60 X 80 X 12	12,26
6108150	R	60 X 80 X 10	6,98
6108160	GV	60 X 80 X 12	21,54
6108170	R	60 X 85 X 8	7,46
6108190	R	60 X 85 X 10	7,46
6108200	RST	60 X 85 X 10	8,51
6108210	GV	60 X 85 X 10	12,05
6108230	R	60 X 85 X 13	7,46
6108250	R	60 X 90 X 8	8,04
6108260	RST	RST 60 X 90 X 8 NBR	9,09
6108265	RST	60 X 90 X 10	9,09
6108270	R	60 X 90 X 10	8,04
6108280	R	60 X 95 X 10	8,87
6108290	GV	60 X 90 X 10	13,13
6108295	R	60 X 100 X 10	9,09
6108300	GV	60 X 110 X 13	25,89
6108310	M	62 X 80 X 10	12,12
6108312	R	62 X 80 X 10	6,97
6108330	R	62 X 85 X 10	7,46
6108348	RST	62 X 85 X 12	8,51
6108370	R	62 X 90 X 10	8,03
6108385	R	62 X 100 X 12	11,26
6108390	R	63 X 85 X 10	7,46
6108410	R	63 X 90 X 10	8,99
6108415	RST	63 X 90 X 10	13,05
6108430	R	64 X 80 X 8	6,98
6108438	RST	65 X 75 X 8	6,97
6108440	RST	65 X 80 X 8	8,51
6108450	R	65 X 80 X 8	6,98
6108453	M	65 X 80 X 8	9,69
6108471	R	65 X 85 X 10	7,46
6108480	GP	65 X 85 X 10	8,51
6108485	GV	65 X 85 X 10	17,71
6108500	R	65 X 85 X 12	7,46
6108510	GV	65 X 85 X 12	19,89
6108530	RST	65 X 85 X 12	8,51
6108551	R	65 X 90 X 10	8,04
6108571	RST	65 X 90 X 10	9,09
6108580	GV	65 X 90 X 10	13,13
6108610	GV	65 X 90 X 13	13,13
6108615	R	65 X 90 X 12	8,87
6108630	MST	65 X 90 X 13	13,13

РАДИАЛЬНООСЕВЫЕ УПЛОТНЕНИЯ. Материал NBR

Код	Тип	Размер	Еур/шт
6108640	R	65 X 95 X 10	8,87
6108642	RST	65 X 95 X 10	9,92
6108651	R	65 X 100 X 10	9,09
6108670	RST	65 X 100 X 10	9,92
6108690	RST	65 X 100 X 12	9,92
6108700	R	68 X 85 X 8	7,56
6108710	GVST	68 X 90 X 10	23
6108730	R	68 X 90 X 10	8,04
6108740	GV	68 X 90 X 10	21,54
6108751	RST	68 X 90 X 10	9,22
6108770	M	68 X 90 X 13	14,5
6108790	R	68 X 100 X 10	9,09
6108810	R	70 X 85 X 8	7,46
6108815	RST	70 X 85 X 8	7,91
6108831	R	70 X 90 X 10	8,04
6108870	MST	70 X 90 X 10	13,43
6108890	GV	70 X 90 X 12	17,76
6108895	R	70 X 90 X 12	9,09
6108900	RST	70 X 90 X 12	9,09
6108910	M	70 X 90 X 10	17,76
6108920	GV	70 X 90 X 10	17,76
6108930	RST	70 X 90 X 10	9,09
6108935	AC	70 X 90 X 13	21,86
6108950	R	70 X 95 X 10	8,86
6108952	RST	70 X 95 X 10	9,45
6108955	R	70 X 95 X 12	11,2
6108970	M	70 X 95 X 13	12,85
6108980	GVST	70 X 95 X 13	30,1
6109005	R	70 X 100 X 8	9,09
6109010	R	70 X 100 X 10	9,09
6109011	R	70 X 100 X 12	9,09
6109050	RST	70 X 100 X 10	9,92
6109090	GV	70 X 100 X 12	13,99
6109100	RST	70 X 110 X 13	11,11
6109160	R	70 X 110 X 8	9,45
6109170	R	70 X 110 X 13	9,45
6109180	R	70 X 120 X 13	12,53
6109190	RST	72 X 86 X 7	11,11
6109200	R	72 X 90 X 10	8,86
6109211	R	72 X 95 X 10	8,87
6109220	RST	72 X 95 X 10	11,11
6109230	R	72 X 95 X 12	10,19
6109250	MST	72 X 95 X 13	16,58
6109290	R	72 X 100 X 10	9,09
6109305	GV	72 X 100 X 12	22,58
6109310	GV	72 X 110 X 13	34,39
6109315	GV	75 X 95 X 10	13,12
6109330	R	75 X 90 X 8	8,04
6109340	R-DUO	75 X 90 X 15	22,2
6109370	RST	75 X 95 X 8	9,45

Код	Тип	Размер	Еур/шт
6109411	R	75 X 95 X 10	8,87
6109415	RST	75 X 95 X 10	9,44
6109450	R	75 X 95 X 12	8,87
6109470	GV	75 X 95 X 12	13,12
6109551	R	75 X 100 X 10	9,09
6109561	RST	75 X 100 X 10	9,92
6109610	GV	75 X 100 X 10	13,99
6109670	MST	75 X 100 X 10	13,26
6109675	RST	75 X 100 X 12	9,92
6109730	GV	75 X 100 X 12	13,99
6109810	MST	75 X 100 X 13	13,47
6109990	R	75 X 105 X 12	8,99
6110000	R	75 X 110 X 13	9,45
6110005	GV	75 X 110 X 13	18,32
6110010	RST	78 X 100 X 10	10,28
6110050	R	78 X 100 X 10	9,09
6110090	GV	78 X 100 X 12	28,38
6110131	R	80 X 100 X 10	9,09
6110170	RST	80 X 100 X 10	9,92
6110180	R	80 X 100 X 12	9,09
6110210	GV	80 X 100 X 12	13,99
6110215	R-DUO	80 X 100 X 12	9,92
6110230	MST	80 X 100 X 13	13,46
6110250	GV	80 X 105 X 14	28,38
6110290	R	80 X 105 X 13	9,44
6110310	RST	80 X 105 X 13	11,81
6110330	R	80 X 110 X 10	9,44
6110370	RST	80 X 110 X 10	10,27
6110410	R	80 X 110 X 12	9,45
6110450	GV	80 X 110 X 12	18,31
6110460	R	80 X 115 X 10	16,52
6110490	GV	80 X 120 X 13	31,9
6110495	R	80 X 125 X 13	20,09
6110500	R	80 X 130 X 13	20,09
6110510	R	80 X 140 X 13	30,87
6110525	RST	82 X 105 X 10	17,09
6110528	R	82 X 110 X 12	9,45
6110529	RST	82 X 110 X 12	10,27
6110540	M	85 X 100 X 9	12,12
6110545	R	85 X 100 X 12	9,57
6110555	R	85 X 105 X 10	9,34
6110560	R	85 X 105 X 13	9,45
6110605	R	85 X 110 X 10	7,74
6110610	R	85 X 110 X 12	9,45
6110650	MST	85 X 110 X 12	25,3
6110691	R	85 X 110 X 12	10,28
6110692	GV	85 X 110 X 13	22,6
6110693	RST	RST 85 X 110 X 13	9,82
6110720	R	85 X 115 X 13	12,53
6110730	R	85 X 120 X 12	12,53

РАДИАЛЬНООСЕВЫЕ УПЛОТНЕНИЯ. Материал NBR

Код	Тип	Размер	Еур/шт
6110770	M	85 X 120 X 12	19,68
6110780	GV	85 X 120 X 13	19,69
6110810	GV	85 X 120 X 15	39,5
6110850	GV	85 X 125 X 13	27,27
6110885	R	85 X 130 X 12	13,98
6110890	RST	85 X 130 X 12	15,64
6110910	GV	85 X 140 X 13	48,5
6110970	R	88 X 110 X 13	13,26
6110990	M	90 X 110 X 8	19,68
6110995	GV	90 X 110 X 8	18,32
6111000	R	90 X 110 X 8	9,45
6111005	R	90 X 110 X 10	9,44
6111010	M	90 X 110 X 12	28,39
6111051	R	90 X 110 X 12	9,44
6111130	RST	90 X 110 X 12	10,28
6111148	R	90 X 110 X 13	9,44
6111150	GV	90 X 110 X 13	28,35
6111170	R	90 X 115 X 9	15,63
6111175	RST	90 X 115 X 13	13,77
6111250	R	90 X 120 X 12	12,53
6111255	R	90 X 120 X 13	12,53
6111291	RST	90 X 120 X 13	13,77
6111293	GV	90 X 120 X 13	21,97
6111300	RST	90 X 125 X 13	13,77
6111370	GV	90 X 125 X 14	39,5
6111380	R	90 X 130 X 13	19,69
6111382	RST	90 X 130 X 13	21,65
6111383	R	90 X 140 X 13	16,57
6111385	GV	90 X 140 X 13	26,9
6111400	GV	92 X 110 X 12	34,39
6111410	R	92 X 120 X 13	10,17
6111440	M	95 X 110 X 9	21,65
6111450	R	95 X 110 X 12	15,64
6111490	R	95 X 115 X 13	15,64
6111495	RST	95 X 115 X 13	15,64
6111530	RST	95 X 120 X 12	13,77
6111571	R	95 X 120 X 12	12,53
6111610	GV	95 X 120 X 13	21,97
6111650	GV	95 X 120 X 15	31,9
6111691	R	95 X 125 X 12	13,98
6111700	RST	95 X 125 X 12	15,64
6111730	M	95 X 125 X 12	17,5
6111770	GV	95 X 130 X 13	30,38
6111810	R	98 X 120 X 13	12,53
6111840	R	100 X 115 X 9	13,26
6111880	R	100 X 120 X 10	12,53
6111882	RST	100 X 120 X 10	16,57
6111890	R	100 X 120 X 12	12,53
6111900	RST	100 X 120 X 12	13,77
6111930	MST	100 X 120 X 12	30,87

Код	Тип	Размер	Еур/шт
6112050	R	100 X 125 X 12	13,98
6112051	RST	100 X 125 X 13	17,5
6112060	M	100 X 125 X 13	17,5
6112090	GV	100 X 125 X 13	21,97
6112120	R	100 X 130 X 10	13,98
6112130	R	100 X 130 X 12	13,98
6112140	RST	100 X 130 X 12	15,64
6112170	GV	100 X 130 X 13	21,98
6112172	GV	100 X 130 X 15	36,68
6112178	R	100 X 140 X 12	16,57
6112180	GV	100 X 140 X 13	26,9
6112190	R	100 X 150 X 13	13,98
6112201	R	105 X 125 X 13	13,98
6112210	GV	105 X 125 X 13	36,68
6112251	R	105 X 130 X 12	13,98
6112290	M	105 X 130 X 12	22,58
6112370	RST	105 X 130 X 12	15,64
6112411	R	105 X 140 X 12	16,58
6112420	M	105 X 140 X 12	23,1
6112451	R	110 X 130 X 12	13,98
6112480	RST	110 X 130 X 12	15,64
6112481	RST	110 X 130 X 13	15,64
6112490	MST	110 X 130 X 13	20,61
6112500	R	110 X 135 X 12	16,58
6112571	R	110 X 140 X 12	16,58
6112573	R	110 X 140 X 13	16,36
6112575	RST	110 RX 140 X 13	18,03
6112610	M	110 X 140 X 12	19,6
6112650	GV	110 X 140 X 13	40,68
6112690	GVST	110 X 140 X 13	44,96
6112770	R	110 X 150 X 13	21,13
6112793	R	114 X 140 X 13	16,58
6112810	R	115 X 140 X 12	16,58
6112820	RST	115 X 140 X 12	18,03
6112850	GV	115 X 140 X 13	26,91
6112860	RST	115 X 145 X 14	21,13
6112891	R	115 X 150 X 12	21,13
6112900	R	120 X 140 X 7,5	21,13
6112930	GV	120 X 140 X 13	26,91
6112935	R	120 X 140 X 13	21,13
6112971	R	120 X 150 X 12	21,13
6112975	RST	120 X 150 X 12	23
6113020	GV	120 X 150 X 13	29,37
6113030	RST	120 X 150 X 15	23
6113050	GV	120 X 150 X 15	32,64
6113090	R	120 X 160 X 12	22,58
6113092	RST	120 X 160 X 12	23,62
6113095	R	120 X 160 X 15	23,62
6113100	GV	120 X 160 X 15	32,63
6113130	R	125 X 150 X 12	21,13

РАДИАЛЬНООСЕВЫЕ УПЛОТНЕНИЯ. Материал NBR

Код	Тип	Размер	Еур/шт
6113170	RST	125 X 150 X 12	23
6113250	GV	125 X 150 X 15	29,37
6113290	R	125 X 160 X 12	22,58
6113296	R	128 X 150 X 13	23,62
6113330	RST	130 X 150 X 10	56,34
6113340	GV	130 X 150 X 14	50,1
6113360	GV	130 X 155 X 10	48,49
6113370	R	130 X 160 X 12	22,58
6113375	RST	130 X 160 X 12	22,38
6113410	GVP	130 X 160 X 13	45,3
6113442	GVST	130 X 160 X 15	53,25
6113451	RST	130 X 160 X 15	24,87
6113490	GV	130 X 160 X 15	32,63
6113530	R	130 X 170 X 12	23,62
6113535	R	130 X 170 X 15	23,62
6113570	GV	130 X 170 X 15	36,83
6113575	AB	132 X 160 X 13	65,76
6113580	GV	135 X 160 X 12	32,64
6113585	RST	135 X 160 X 15	37,44
6113610	R	135 X 165 X 12	26,11
6113620	RST	135 X 165 X 15	26,11
6113650	R	135 X 170 X 12	23,62
6113690	RST	135 X 170 X 12	26,11
6113700	GVP	135 X 170 X 15	53,25
6113720	R	140 X 160 X 10	52,13
6113725	R	140 X 160 X 13	23,62
6113730	GV	140 X 160 X 13	32,64
6113740	GVST	140 X 160 X 13	40,11
6113770	GV	140 X 165 X 12	36,83
6113775	RST	140 X 165 X 15	33,1
6113810	R	140 X 170 X 12	23,62
6113820	R	140 X 170 X 13	22,79
6113830	RST	140 X 170 X 13	26,11
6113850	GV	140 X 170 X 15	36,83
6113890	R	140 X 170 X 15	23,62
6113901	RST	140 X 170 X 15	26,11
6113910	R-DUO	140 X 170 X 16	45,41
6113930	R	140 X 180 X 12	25,82
6113970	GV	140 X 180 X 14	65,64
6114050	R	144 X 160 X 12	22,58
6114070	R	145 X 165 X 13	25,81
6114080	GV	145 X 165 X 13	36,83
6114095	RST	145 X 170 X 12	26,1
6114100	GVST	145 X 170 X 13	49,73
6114131	R	145 X 175 X 15	25,82
6114135	GV	145 X 175 X 15	42,63
6114170	R	145 X 180 X 12	25,82
6114180	GV	148 X 170 X 15	38,5
6114210	R	150 X 170 X 13	23,62
6114220	GV	150 X 170 X 15	49,73

Код	Тип	Размер	Еур/шт
6114240	R	150 X 180 X 13	26,1
6114245	R	150 X 180 X 15	26,11
6114250	R	150 X 180 X 12	26,11
6114290	GV	150 X 180 X 15	42,63
6114292	GVST	150 X 180 X 15	59,76
6114300	GV	150 X 190 X 15	65,06
6114322	GV	150 X 200 X 15	67,71
6114330	RST	150 X 180 X 15	28,39
6114350	R	155 X 174 X 12	27,26
6114370	GV	155 X 180 X 15	42,63
6114380	R	155 X 190 X 15	65,06
6114450	GV	160 X 180 X 15	42,63
6114455	R	160 X 180 X 15	27,35
6114490	R	160 X 185 X 10	28,39
6114525	R	160 X 190 X 13	28,38
6114530	R	160 X 190 X 15	28,39
6114540	RST	160 X 190 X 15	31,91
6114570	GV	160 X 190 X 13	65,06
6114575	GV	160 X 190 X 15	48,95
6114610	RST	160 X 200 X 15	35,43
6114650	R	165 X 190 X 13	28,39
6114652	RST	165 X 190 X 15	31,91
6114655	R	165 X 200 X 15	48,48
6114690	GV	170 X 190 X 15	62,78
6114700	R	170 X 190 X 15	29,63
6114730	R	170 X 200 X 12	29,63
6114731	R	170 X 200 X 15	29,63
6114770	RST	170 X 200 X 15	33,15
6114810	GV	170 X 200 X 15	56,95
6114850	GV	175 X 200 X 15	56,95
6114865	GV	175 X 215 X 16	88,58
6114880	R	180 X 200 X 15	63,82
6114890	GV	180 X 200 X 15	80,67
6114970	R	180 X 210 X 15	39,16
6114972	RST	180 X 210 X 15	47,24
6114975	GV	180 X 210 X 15	85,27
6115010	GVST	180 X 215 X 15	101,55
6115040	R	180 X 215 X 16	39,16
6115050	M	180 X 215 X 16	73,94
6115060	GV	180 X 215 X 16	104,39
6115090	R	180 X 220 X 15	47,24
6120010	GV	185 X 210 X 13	127,64
6120050	R	185 X 210 X 13	36,68
6120090	GV	185 X 215 X 15	127,64
6120130	GV	188 X 215 X 16	127,64
6120160	GV	190 X 215 X 16	94,11
6120171	R	190 X 220 X 15	44,96
6120173	RST	190 X 220 X 15	47,24
6120180	R	190 X 230 X 15	56,78
6120182	RST	190 X 230 X 15	47,24

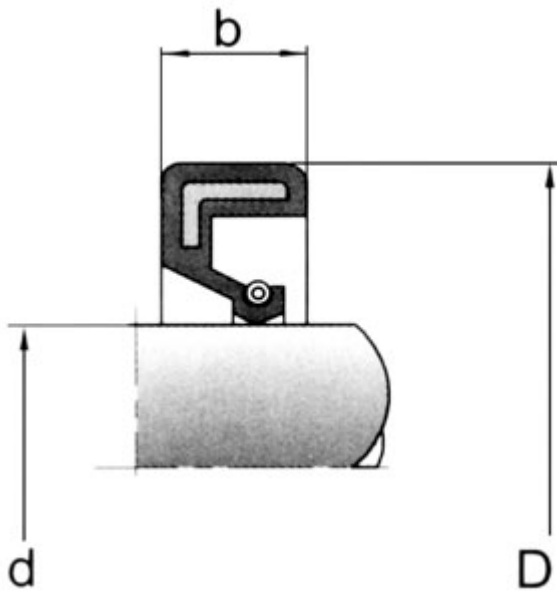
РАДИАЛЬНООСЕВЫЕ УПЛОТНЕНИЯ. Материал NBR

Код	Тип	Размер	Еур/шт
6120190	GV	190 X 230 X 15	137,17
6120200	GV	195 X 230 X 16	102,96
6120205	R	200 X 225 X 15	59,05
6120210	R	190 X 220 X 12	56,78
6120211	R	200 X 230 X 15	53,25
6120213	MST	200 X 230 X 15	86,68
6120215	RST	200 X 230 X 15	59,05
6120216	GV	200 X 230 X 15	102,96
6120218	R	200 X 250 X 15	63,81
6120290	R	210 X 240 X 15	60,29
6120293	RST	210 X 240 X 15	63,15
6120300	GV	210 X 250 X 16	146,13
6120310	R	210 X 250 X 15	63,81
6120320	R	215 X 240 X 12	59,05
6120330	AT	215 X 250 X 16	156,02
6120370	R	220 X 250 X 15	63,81
6120375	RST	220 X 250 X 15	70,86
6120410	GV	220 X 250 X 15	125,25
6120430	R	220 X 260 X 15	81,63
6120445	GV	220 X 270 X 16	163,07
6120449	R	230 X 255 X 15	63,81
6120450	R	230 X 260 X 15	63,81
6120455	RST	230 X 260 X 15	70,86
6120570	GV	230 X 270 X 15	170,11
6120611	R	240 X 270 X 15	73,35
6120615	RST	240 X 270 X 15	87,44
6120670	R	240 X 280 X 15	92,23
6120690	R	250 X 280 X 15	92,21
6120740	GV	250 X 280 X 15	139,17
6120760	R	250 X 290 X 15	92,21
6120770	AT	250 X 290 X 16	179,65
6120780	GV	260 X 290 X 16	169,03
6120790	R	260 X 300 X 18	151,2
6120800	R	260 X 300 X 20	160,79
6120805	RST	260 X 300 X 20	165,67
6120810	GV	260 X 300 X 20	169,87
6120870	AT	265 X 290 X 16	195

Код	Тип	Размер	Еур/шт
6120880	M	270 X 300 X 15	184,42
6120890	M	270 X 310 X 16	198,5
6120895	GV	270 X 310 X 16	179,64
6120910	GV	275 X 310 X 16	181
6120925	R	280 X 310 X 15	160,79
6120930	GV	280 X 310 X 16	198,5
6120955	R	280 X 320 X 20	160,79
6120972	M	280 X 320 X 20	198,5
6120975	GV	280 X 320 X 20	200,99
6120976	RST	280 X 320 X 20	184,42
6120980	AT	285 X 310 X 16	243,46
6121010	MST	290 X 330 X 18	263,15
6121020	GV	300 X 332 X 16	233,78
6121030	GVST	300 X 340 X 16	236,21
6121036	R	300 X 340 X 20	210,24
6121092	RST	300 X 340 X 20	217,57
6121130	AT	310 X 350 X 18	368,11
6121160	R	320 X 360 X 20	264,9
6121165	RST	320 X 360 X 20	269,37
6121170	GV	320 X 360 X 20	285
6121250	M	340 X 372 X 16	326,35
6121255	R	340 X 372 X 16	302,4
6121290	GV	340 X 380 X 20	326,35
6121294	R	340 X 380 X 20	300,45
6121295	RST	340 X 380 X 20	300,45
6121314	R	350 X 390 X 18	310,5
6121332	R	360 X 400 X 20	319,89
6121335	RST	360 X 400 X 20	328,42
6121410	GV	380 X 420 X 20	385,4
6121412	RST	380 X 420 X 20	352,25
6121413	R	380 X 420 X 20	339,74
6121435	R	400 X 440 X 20	383,33
6121455	AT	420 X 470 X 20	530,22
6121460	AT	440 X 480 X 20	472,43
6121470	AT	400 X 440 X 20	413,37
6121562	R	500 X 540 X 20	455,79
6121578	AT	600 X 640 X 20	953,63

РАДИАЛЬНООСЕВЫЕ УПЛОТНЕНИЯ

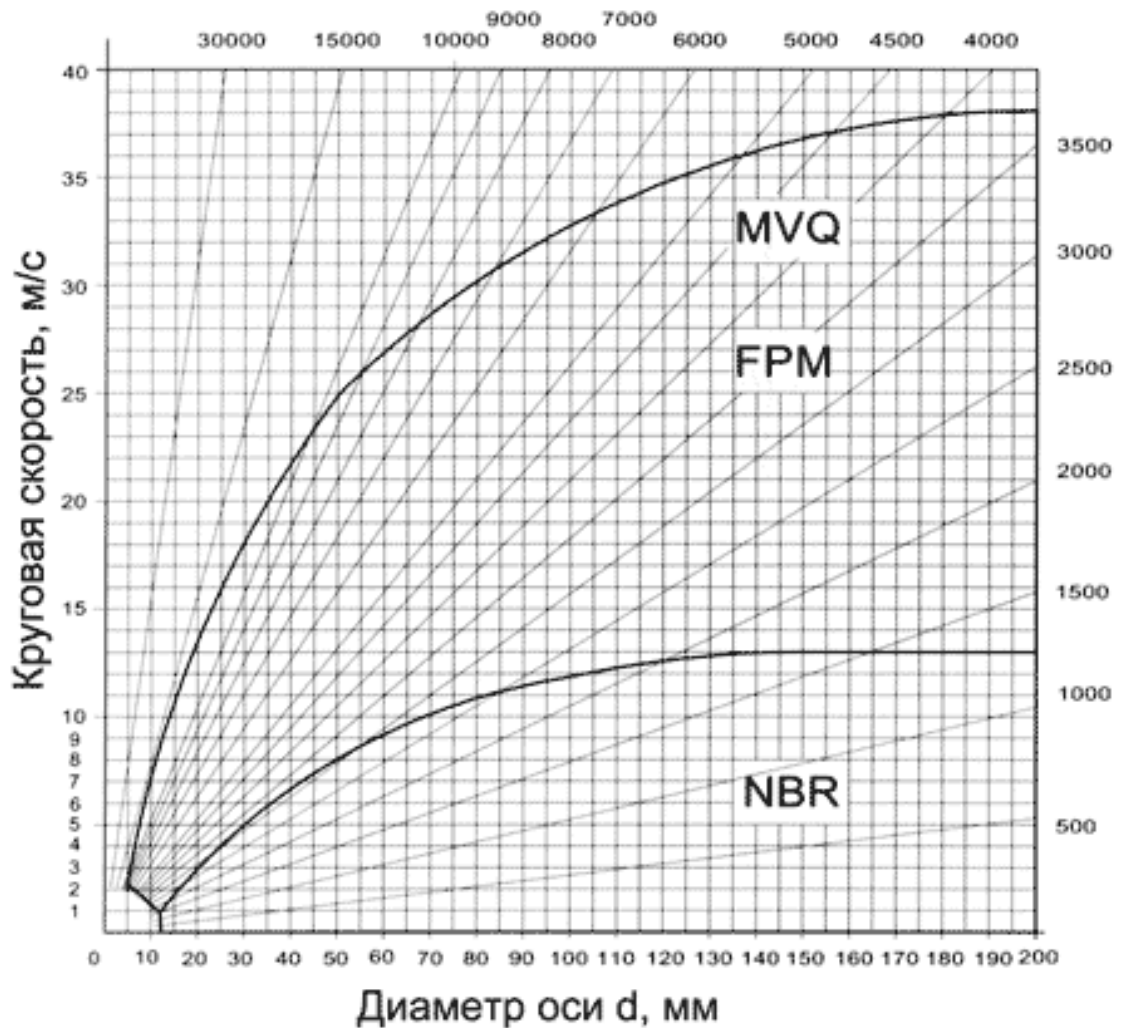
Материал VITON



Материал: Фторированная резина (FPM)
Каркас: Сталь DIN 1624
Пружина: Сталь DIN 17223
Теплопроводность: -20°C... +200°C (на короткое время +200°C)
Продолжительность давления: около 1 бар.
Круговая скорость: максимум около 15 м/с

GR-уплотнения покрыты FPM с внутренней и наружной стороны, что делает возможным использование при высоких температурах и в агрессивных средах.

Число оборотов, об/мин



РАДИАЛЬНООСЕВЫЕ УПЛОТНЕНИЯ. Материал VITON

Код	Тип	Размер	Еур/шт
6130010	GR	6 X 16 X 7	30,87
6130050	R	6 X 22 X 7	26,11
6130091	R	7 X 16 X 7	26,11
6130130	R	7 X 22 X 7	26,11
6130170	GR	8 X 22 X 7	30,87
6130190	R	10 X 19 X 7	26,11
6130210	GR	10 X 22 X 7	30,87
6130211	R	10 X 22 X 7	26,11
6130225	GR	10 X 26 X 7	30,87
6130250	R	11 X 22 X 7	26,11
6130290	GR	12 X 22 X 7	30,87
6130291	R	12 X 22 X 7	26,11
6130300	GR	12 X 24 X 7	26,11
6130305	GR	12 X 28 X 7	26,10
6130310	R	12 X 30 X 7	26,11
6130330	GR	14 X 24 X 7	30,87
6130410	GR	15 X 24 X 7	30,87
6130440	GR	15 X 28 X 7	30,87
6130450	GR	15 X 30 X 7	30,87
6130525	R	15 X 35 X 7	26,11
6130571	R	16 X 30 X 7	26,11
6130610	GR	17 X 28 X 7	30,87
6130651	R	17 X 30 X 7	26,11
6130660	GR	17 X 35 X 10	35,43
6130690	GR	18 X 30 X 7	30,87
6130730	GR	20 X 30 X 7	30,87
6130735	RST	20 X 30 X 7	29,63
6130810	R	20 X 32 X 7	29,63
6130850	GR	20 X 35 X 7	35,43
6130851	R	20 X 35 X 7	29,63
6130852	RST	20 X 35 X 7	29,63
6130855	R	20 X 35 X 10	29,63
6130890	GR	20 X 40 X 7	37,92
6130900	R	20 X 42 X 7	42,68
6130920	R	20 X 52 X 7	35,43
6130950	GR	22 X 32 X 7	35,43
6130991	R	22 X 35 X 7	29,63
6131000	GR	22 X 38 X 7	37,92
6131031	R	22 X 40 X 7	31,91
6131035	RST	22 X 40 X 7	33,15
6131050	R	24 X 35 X 7	29,63
6131060	R	24 X 40 X 7	28,39
6131070	GR	24 X 40 X 7	37,92
6131100	GR	25 X 35 X 7	35,43
6131105	GRST	25 X 35 X 7	37,92
6131190	GR	25 X 40 X 7	37,92
6131192	RST	25 X 40 X 7	35,43
6131200	GR	25 X 40 X 10	37,92
6131225	GR	25 X 42 X 7	43,72
6131226	R	25 X 42 X 7	35,43

Код	Тип	Размер	Еур/шт
6131230	GR	25 X 42 X 8	43,72
6131305	R	25 X 47 X 7	40,20
6131311	R	25 X 47 X 8	40,20
6131380	RST	25 X 52 X 7	46,21
6131385	R	25 X 52 X 7	42,68
6131470	GR	27 X 47 X 10	48,49
6131510	GR	28 X 40 X 7	37,92
6131515	RST	28 X 40 X 7	39,16
6131591	R	28 X 47 X 10	40,20
6131631	R	30 X 40 X 7	31,91
6131635	RST	30 X 40 X 7	33,15
6131671	R	30 X 42 X 7	35,43
6131675	RST	30 X 42 X 7	41,44
6131710	GR	30 X 47 X 7	48,49
6131712	RST	30 X 47 X 7	40,20
6131730	R	30 X 47 X 10	40,20
6131750	GR	30 X 50 X 10	48,49
6131788	RST	30 X 52 X 7	40,20
6131790	GR	30 X 52 X 10	50,97
6131795	RST	30 X 52 X 10	45,58
6131830	GR	30 X 55 X 10	50,97
6131885	R	30 X 62 X 7	40,20
6131890	GR	30 X 62 X 7	63,82
6131895	GR	30 X 62 X 10	63,82
6131900	R	32 X 47 X 7	40,20
6131902	GR	32 X 47 X 7	40,20
6131905	GR	32 X 50 X 10	48,49
6131908	R	32 X 52 X 7	40,20
6131910	GR	32 X 52 X 10	50,97
6131920	R	32 X 56 X 10	46,21
6131940	RST	35 X 45 X 7	40,20
6131951	R	35 X 47 X 7	46,21
6131955	RST	35 X 47 X 7	44,96
6131990	GR	35 X 50 X 7	48,49
6131991	R	35 X 50 X 7	40,19
6131992	RST	35 X 50 X 8	44,96
6132025	RST	35 X 52 X 7	42,68
6132030	GR	35 X 52 X 7	50,97
6132031	R	35 X 52 X 7	42,68
6132070	GR	35 X 55 X 10	50,97
6132080	DB	35 X 56 X 10	63,81
6132110	R	35 X 62 X 7	42,68
6132115	RST	35 X 62 X 7	44,96
6132150	GR	35 X 62 X 10	63,82
6132159	R	36 X 58 X 10	42,68
6132190	GR	38 X 50 X 7	48,49
6132230	GR	38 X 52 X 7	50,97
6132250	R	38 X 55 X 7.	42,68
6132260	R	38 X 62 X 7	42,68
6132310	GR	40 X 52 X 7	50,97

РАДИАЛЬНООСЕВЫЕ УПЛОТНЕНИЯ. Материал VITON

Код	Тип	Размер	Еур/шт
6132320	RST	40 X 52 X 7	44,96
6132340	R	40 X 55 X 7	42,68
6132347	RST	40 X 55 X 8	44,96
6132350	GR	40 X 55 X 8	50,97
6132390	GR	40 X 60 X 10	53,25
6132430	GR	40 X 62 X 7	63,82
6132431	R	40 X 62 X 7	44,96
6132435	RST	40 X 62 X 7	44,96
6132440	R	42 X 62 X 8	44,96
6132470	GR	40 X 65 X 10	63,82
6132480	GR	40 X 68 X 10	66,31
6132510	R	40 X 72 X 7	44,96
6132515	RST	40 X 72 X 7	50,97
6132520	GR	40 X 72 X 10	59,05
6132542	RST	42 X 62 X 8	55,53
6132545	R	42 X 65 X 10	53,25
6132547	R	45 X 55 X 7	42,68
6132550	GR	45 X 60 X 7	53,25
6132551	R	45 X 60 X 7	53,25
6132555	RST	45 X 60 X 7	55,53
6132580	R	45 X 62 X 7	53,25
6132590	GR	45 X 62 X 8	63,82
6132591	R	45 X 62 X 8	53,25
6132592	RST	45 X 62 X 8	53,25
6132595	GR	45 X 62 X 10	58,01
6132628	R	45 X 65 X 8	53,25
6132630	GR	45 X 65 X 10	63,82
6132635	RST	45 X 65 X 10	53,25
6132655	RST	45 X 72 X 8	53,25
6132670	GR	48 X 62 X 8	63,81
6132675	RST	48 X 62 X 8	49,73
6132710	GR	50 X 62 X 7	63,81
6132750	GR	50 X 65 X 8	63,82
6132751	R	50 X 65 X 8	52,00
6132755	RST	50 X 65 X 8	55,53
6132785	R	50 X 68 X 8	55,53
6132790	GR	50 X 68 X 10	66,31
6132830	GR	50 X 70 X 10	66,31
6132831	R	50 X 70 X 10	55,53
6132865	RST	50 X 72 X 7	65,06
6132868	RST	50 X 72 X 8/10	62,78
6132870	GR	50 X 72 X 8	70,86
6132872	R	50 X 72 X 8	59,05
6132873	GR	50 X 72 X 10	70,86
6132880	GR	50 X 80 X 8	73,35
6132883	R	50 X 90 X 10	63,81
6132885	RST	50 X 90 X 10	59,05
6132985	R	52 X 80 X 10	59,05
6132986	RST	52 X 80 X 10	59,05
6132990	GR	55 X 70 X 8	66,31

Код	Тип	Размер	Еур/шт
6133030	GR	55 X 72 X 8	70,86
6133031	R	55 X 72 X 8	59,05
6133035	RST	55 X 72 X 8	56,77
6133070	GR	55 X 75 X 10	70,86
6133109	GR	55 X 80 X 8	74,00
6133110	GR	55 X 80 X 10	73,35
6133120	RST	55 X 80 X 10	73,35
6133140	GR	58 X 72 X 8	73,35
6133150	GR	58 X 80 X 10	73,35
6133151	R	58 X 80 X 10	61,54
6133185	RST	60 X 75 X 8	62,78
6133190	GR	60 X 75 X 8	70,86
6133191	R	60 X 75 X 8	59,05
6133193	RST	60 X 80 X 8	62,78
6133194	R	60 X 80 X 8	61,54
6133196	GR	60 X 80 X 8	73,35
6133230	GR	60 X 80 X 10	73,35
6133245	R	60 X 80 X 7	61,54
6133250	R	60 X 80 X 10	63,82
6133260	R	60 X 85 X 8	61,54
6133270	GR	60 X 85 X 10	79,15
6133280	RST	60 X 85 X 10	66,06
6133300	RST	60 X 90 X 8	62,78
6133310	GR	60 X 90 X 10	94,49
6133390	GR	62 X 85 X 10	79,15
6133430	GR	63 X 85 X 10	79,15
6133440	RST	63 X 90 X 10	66,51
6133450	R	65 X 90 X 7	79,15
6133470	GR	65 X 80 X 8	73,35
6133475	RST	65 X 80 X 10	79,15
6133505	R	65 X 85 X 10	79,15
6133510	GR	65 X 85 X 10	79,15
6133550	GR	65 X 90 X 10	94,49
6133551	R	65 X 90 X 10	79,15
6133555	RST	65 X 90 X 10	82,67
6133605	RST	68 X 90 X 10	82,67
6133680	GR	70 X 85 X 8	79,15
6133710	R	70 X 90 X 7	79,15
6133720	R	70 X 90 X 10	79,15
6133721	GR	70 X 90 X 10	86,41
6133725	RST	70 X 90 X 10	82,67
6133800	RST	70 X 95 X 10	99,25
6133830	GR	70 X 100 X 10	101,74
6133831	R	70 X 100 X 10	85,16
6133832	RST	70 X 100 X 10	99,25
6133850	R	70 X 110 X 13	99,25
6133880	GR	72 X 95 X 10	99,25
6133940	R	75 X 95 X 7	82,67
6133960	GR	75 X 95 X 10	99,25
6133961	R	75 X 95 X 10	82,67

РАДИАЛЬНООСЕВЫЕ УПЛОТНЕНИЯ. Материал VITON

Код	Тип	Размер	Еур/шт
6133965	RST	75 X 95 X 10	88,68
6134000	GR	75 X 100 X 10	101,74
6134001	R	75 X 100 X 10	85,16
6134005	RST	75 X 100 X 10	88,68
6134100	R	80 X 100 X 7	99,25
6134120	GR	80 X 100 X 10	101,74
6134125	R	80 X 100 X 10	99,25
6134130	RST	80 X 100 X 10	94,49
6134165	AB	80 X 100 X 12	143,80
6134190	R	80 X 110 X 12	99,25
6134230	RST	82 X 105 X 12	101,74
6134265	R	85 X 105 X 10	99,25
6134270	RST	85 X 110 X 12	101,74
6134275	R	85 X 110 X 12	83,92
6134280	GR	85 X 110 X 12	107,54
6134281	GR	85 X 110 X 12	107,53
6134295	R	85 X 120 X 13	114,59
6134297	RST	85 X 130 X 13	101,74
6134303	M	85 X 140 X 13	114,59
6134310	RST	90 X 110 X 12	106,29
6134320	GR	90 X 110 X 12	107,54
6134360	GR	90 X 120 X 12	114,59
6134400	GR	95 X 120 X 12	114,59
6134401	R	95 X 120 X 12	94,49
6134405	RST	95 X 120 X 12	111,06
6134445	R	95 X 125 X 12	111,06
6134480	GR	100 X 120 X 12	114,59
6134481	R	100 X 120 X 12	94,49
6134485	RST	100 X 120 X 12	103,93
6134520	GR	100 X 125 X 12	120,59
6134560	GR	100 X 130 X 12	120,59
6134561	R	100 X 130 X 12	99,25
6134570	RST	100 X 130 X 12	96,97
6134600	GR	105 X 130 X 12	120,59
6134603	RST	105 X 130 X 12	125,30
6134604	GRST	105 X 130 X 13	132,65
6134635	GR	105 X 135 X 13	132,65
6134645	R	105 X 140 X 12	99,25
6134679	R	110 X 130 X 12	99,25
6134682	R	110 X 130 X 13	99,25
6134684	RST	110 X 130 X 12	128,84
6134721	R	110 X 140 X 12	115,82
6134725	RST	110 X 140 X 12	128,84
6134750	R	115 X 135 X 9	115,82
6134760	GR	115 X 140 X 12	137,17
6134800	GR	120 X 140 X 13	137,17

Код	Тип	Размер	Еур/шт
6134830	R	115 X 140 X 12	115,82
6134840	GR	120 X 150 X 12	144,22
6134842	RST	120 X 150 X 12	141,73
6134880	GR	125 X 150 X 12	144,22
6134910	RST	130 X 160 X 15	200,78
6134912	RST	130 X 160 X 12	200,78
6134920	GR	130 X 160 X 13	210,32
6134945	GR	135 X 170 X 12	215,50
6134957	RST	140 X 170 X 12	212,85
6134960	GR	140 X 170 X 15	215,49
6134962	R	140 X 170 X 15	200,51
6134965	RST	140 X 170 X 15	212,85
6135000	GR	145 X 175 X 15	234,15
6135020	R	145 X 180 X 13	239,16
6135040	GR	150 X 180 X 13	234,14
6135080	GR	150 X 180 X 15	234,15
6135085	RST	150 X 180 X 15	239,33
6135120	GR	160 X 190 X 15	248,64
6135121	R	160 X 190 X 15	234,15
6135122	RST	160 X 190 X 15	265,74
6135165	R	170 X 200 X 15	234,14
6135167	RST	170 X 200 X 15	285,95
6135180	GR	180 X 210 X 15	352,25
6135181	R	180 X 210 X 15	335,68
6135190	R	180 X 215 X 15	394,73
6135195	R	180 X 220 X 15	328,44
6135198	R	190 X 220 X 12	328,44
6135200	GR	190 X 220 X 15	394,73
6135201	R	190 X 220 X 15	328,42
6135290	GR	200 X 230 X 15	440,32
6135291	R	200 X 230 X 15	378,15
6135293	RST	200 X 230 X 15	440,31
6135305	RST	210 X 240 X 15	440,32
6135320	GR	220 X 250 X 15	477,61
6135322	R	220 X 250 X 15	406,67
6135345	GR	230 X 260 X 15	508,69
6135361	R	240 X 270 X 15	508,69
6135362	RST	240 X 270 X 15	585,50
6135371	R	250 X 280 X 15	548,06
6135374	G	260 X 290 X 15	548,06
6135377	GR	260 X 300 X 20	638,20
6135384	GR	300 X 340 X 18	765,26
6135385	R	320 X 360 X 20	765,26
6135387	R	270 X 310 X 16	706,39
6135392	R	280 X 320 X 20	706,39

РАДИАЛЬНООСЕВЫЕ УПЛОТНЕНИЯ. РАЗМЕРЫ КРАТНЫЕ ДЮЙМУ.

Код	Тип	Размер	Еур/1шт
6160015	R	6,35 X 19,05 X 6,35	6,97
6160020	R	7,93 X 19,05 X 6,35	6,97
6160025	R	9,52 X 19,05 X 6,35	6,97
6160030	R	9,52 X 22,22 X 6,35	6,97
6160040	R	11,11 X 25,40 X 6,35	6,97
6160045	R	12,70 X 22,22 X 6,35	6,98
6160050	R	12,70 X 25,4 X 6,35	6,98
6160080	R	12,70 X 28,57 X 6,35	6,98
6160085	R	12,70 X 28,57 X 7,93	6,98
6160090	GV	12,70 X 28,65 X 7,93	11,81
6160100	M	14,28 X 25,4 X 6,35	10,28
6160125	R	14,28 X 28,57 X 9,52	6,98
6160160	R	15,87 X 25,4 X 6,35	6,97
6160170	R	15,87 X 28,58 X 6,35	6,98
6160175	R	15,87 X 28,57 X 9,52	6,98
6160211	R	15,87 X 31,75 X 6,35	6,97
6160212	R	15,87 X 31,75 X 7,93	6,98
6160213	R	15,87 X 34,92 X 7,93	7,46
6160214	R	15,87 X 34,92 X 9,52	7,46
6160225	R	17,46 X 28,57 X 6,35	7,46
6160230	R	17,46 X 31,75 X 6,35	7,46
6160232	R	17,46 X 34,92 X 9,52	7,46
6160235	R	19,05 X 28,57 X 6,35	7,46
6160240	R	19,05 X 31,75 X 6,35	7,46
6160245	R	19,05 X 31,75 X 7,93	7,46
6160255	R	19,05 X 34,92 X 6,35	7,46
6160260	R	19,05 X 34,92 X 9,52	7,46
6160265	R	19,05 X 38,1 X 7,93	8,04
6160270	R	19,05 X 38,1 X 9,52	8,04
6160273	R	19,05 X 41,27 X 7,94	8,87
6160274	R	19,05 X 44,45 X 7,94	10,28
6160280	R	20,64 X 34,92 X 9,52	8,03
6160285	R	20,64 X 38,1 X 6,35	10,28
6160295	R	22,22 X 31,75 X 6,35	8,87
6160301	R	22,22 X 34,92 X 6,35	8,87
6160302	R	22,22 X 34,92 X 7,93	8,87
6160309	R	22,22 X 38,1 X 6,35	8,87
6160310	R	22,22 X 38,10 X 9,52	8,87
6160315	R	22,22 X 41,27 X 9,52	8,87
6160317	R	22,22 X 44,45 X 9,52	8,87
6160318	R	22,22 X 47,62 X 9,52	8,87
6160320	R	23,81 X 38,1 X 9,52	8,87
6160325	R	25,4 X 36,51 X 6,35	8,87
6160365	R	25,4 X 38,1 X 6,35	8,87
6160370	R	25,4 X 38,18 X 9,52	8,86
6160372	R	25,4 X 41,27 X 9,52	8,87
6160375	R	25,4 X 44,45 X 6,35	8,87
6160376	R	25,4 X 44,45 X 9,52	8,87
6160378	R	25,4 X 50,8 X 6,35	8,87
6160382	R	25,4 X 50,8 X 12,7	8,86

Код	Тип	Размер	Еур/1шт
6160383	R	25,4 X 57,15 X 9,53	10,28
6160395	R	26,98 X 41,27 X 7,93	8,86
6160441	RST	19,05 X 31,75 X 6,35	8,11
6160480	R	28,57 X 38,1 X 6,35	8,87
6160486	RST	28,57 X 41,27 X 7,93	8,87
6160488	R	28,57 X 41,27 X 7,93	8,87
6160492	R	28,57 X 44,45 X 9,52	8,86
6160505	R	28,57 X 47,63 X 6,35	8,87
6160495	R	28,57 X 44,45 X 12,7	8,86
6160510	R	28,57 X 47,63 X 9,52	10,28
6160520	R	28,57 X 50,8 X 9,52	8,87
6160580	R	30,16 X 50,8 X 9,52	10,28
6160612	RST	31,75 X 41,27 X 6,3	8,03
6160620	R	31,75 X 44,45 X 6,35	10,28
6160640	R	31,75 X 44,45 X 9,52	10,28
6160645	R	31,75 X 47,63 X 7,93	10,28
6160670	R	31,75 X 50,8 X 9,52	10,28
6160680	R	31,75 X 50,8 X 12,7	10,28
6160720	R	31,75 X 53,98 X 7,93	10,28
6160740	R	31,75 X 57,15 X 7,93	10,28
6160750	R	31,75 X 57,15 X 9,52	10,28
6160760	R	31,75 X 57,15 X 12,7	10,28
6160775	R	31,75 X 63,5 X 9,53	10,28
6160800	R	33,33 X 47,63 X 6,35	10,28
6160948	R	34,92 X 47,62 X 7,93	10,28
6160965	R	34,92 X 50,8 X 7,93	10,28
6160967	R	34,92 X 50,8 X 12,7	10,27
6160975	R	34,92 X 52,38 X 12,7	10,28
6160995	R	34,92 X 53,98 X 7,93	10,28
6160997	R	34,92 X 53,98 X 9,52	10,28
6161060	R	34,92 X 57,15 X 9,52	10,28
6161065	R	34,92 X 57,15 X 12,7	10,28
6161070	R	34,92 X 69,85 X 12,7	12,32
6161095	R	34,92 X 63,5 X 12,7	10,28
6161215	R	36,51 X 53,98 X 6,35	10,27
6161217	R	36,51 X 63,5 X 12,7	10,28
6161600	R	38,1 X 50,8 X 6,35	10,28
6161607	R	38,1 X 52,38 X 7,93	10,28
6161608	R	38,1 X 52,38 X 9,52	10,28
6161610	GV	38,10 X 52,48 X 11,11	9,21
6161612	R	38,10 X 55,56 X 7,93	10,28
6161620	R	38,1 X 57,15 X 7,93	10,28
6161625	R	38,1 X 57,15 X 9,52	10,28
6161630	R	38,1 X 57,15 X 12,7	10,27
6161700	R	38,1 X 60,32 X 12,7	10,28
6161740	R	38,10 X 61,91 X 9,53	10,28
6161780	R	38,1 X 63,5 X 9,52	10,28
6161790	R	38,1 X 63,5 X 12,7	10,28
6161860	R	38,10 X 66,67 X 12,7	10,28
6161945	R	39,68 X 60,32 X 9,52	12,32

РАДИАЛЬНООСЕВЫЕ УПЛОТНЕНИЯ. РАЗМЕРЫ КРАТНЫЕ ДЮЙМУ.

Код	Тип	Размер	Еур/1шт
6162185	R	41,27 X 53,97 X 6,35	12,32
6162195	R	41,27 X 60,32 X 7,93	12,32
6162196	R	41,27 X 60,32 X 9,52	12,32
6162215	R	41,27 X 61,91 X 12,7	12,32
6162240	R	41,27 X 63,5 X 12,7	12,32
6162245	R	41,27 X 66,67 X 12,7	12,32
6162295	R	41,27 X 69,85 X 12,7	12,32
6162335	R	41,27 X 73,02 X 12,7	13,05
6162350	R	42,86 X 57,15 X 7,93	12,32
6162360	R	42,86 X 63,5 X 9,52	12,32
6162365	R	42,86 X 68,26 X 12,7	13,05
6162480	R	44,45 X 57,15 X 9,52	12,32
6162494	R	44,45 X 60,32 X 9,52	12,32
6162496	R	44,45 X 60,32 X 12,7	12,32
6162524	R	44,45 X 63,5 X 9,52	12,32
6162526	R	44,45 X 63,5 X 12,7	12,32
6162540	R	44,45 X 65,08 X 7,93	12,32
6162600	R	44,45 X 69,85 X 9,52	12,32
6162605	R	44,45 X 69,85 X 12,7	12,32
6162650	R	44,45 X 73,03 X 12,7	9,92
6162660	R	44,45 X 76,2 X 9,53	12,70
6162690	R	44,50 X 62,00 X 10,00	12,32
6162870	R	46,03 X 63,5 X 9,52	12,32
6162925	R	47,62 X 63,5 X 7,93	12,32
6163000	R	47,62 X 66,67 X 9,52	12,32
6163030	R	47,62 X 69,85 X 9,52	12,32
6163045	R	47,62 X 73,02 X 9,53	13,98
6163075	R	47,62 X 80,96 X 12,7	13,98
6163280	R	49,21 X 63,5 X 9,52	13,98
6163310	R	49,21 X 69,85 X 9,52	12,32
6163375	R	50,8 X 63,5 X 6,35	12,32
6163400	R	50,8 X 68,26 X 9,52	12,32
6163405	R	50,8 X 69,85 X 6,35	12,32
6163415	R	50,8 X 69,85 X 9,52	12,32
6163420	R	50,8 X 69,85 X 12,7	12,32
6163475	R	50,8 X 73,02 X 9,52	13,98
6163485	R	50,8 X 76,2 X 12,7	13,98
6163545	R	50,80 X 88,9 X 12,7	16,37
6163550	R	52,38 X 73,03 X 9,52	13,98
6163560	R	52,38 X 76,2 X 9,52	13,98
6163655	R	53,98 X 68,26 X 7,93	13,98
6163660	R	53,98 X 73,03 X 9,52	13,98
6163670	R	53,97 X 76,2 X 12,7	13,98
6163685	R	53,97 X 79,37 X 9,52	18,03
6163735	RST	55,56 X 73,02 X 12,7	18,03
6163745	R	55,56 X 76,2 X 9,52	13,98
6163775	R	57,15 X 73,02 X 9,52	13,98
6163880	R	57,15 X 76,2 X 9,52	13,98
6163885	R	57,15 X 76,2 X 12,7	13,98

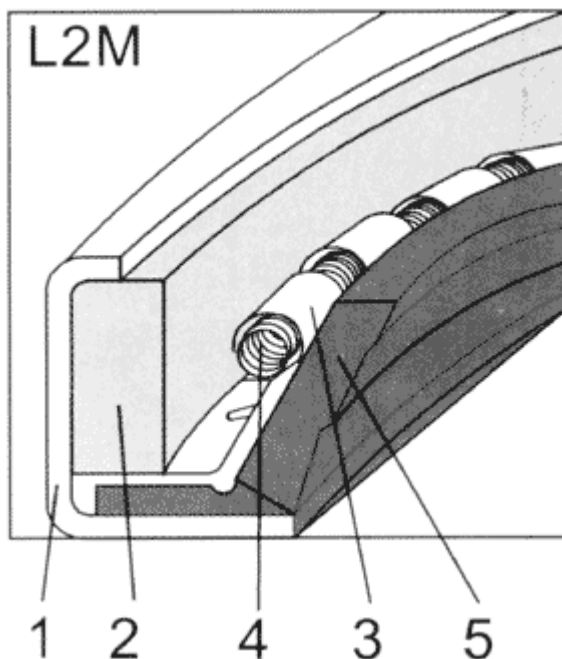
Код	Тип	Размер	Еур/1шт
6163970	AA	57,15 X 76,33 X 12,7	17,29
6164020	R	57,15 X 80,96 X 12,7	13,98
6164040	R	57,15 X 82,55 X 12,7	13,98
6164135	R	60,32 X 73,02 X 7,93	13,98
6164160	R	60,32 X 79,38 X 9,52	20,93
6164215	R	60,32 X 85,72 X 12,7	20,93
6164225	R	60,32 X 88,9 X 9,53	20,93
6164260	R	61,91 X 82,55 X 9,52	20,93
6164270	R	63,5 X 82,5 X 9,52	20,93
6164275	R	63,5 X 85,72 X 12,7	20,93
6164280	R	63,5 X 88,9 X 9,52	20,93
6164374	R	63,5 X 92,07 X 12,7	20,93
6164375	R	63,5 X 95,25 X 12,7	20,93
6164376	R	63,5 X 98,42 X 12,7	20,93
6164378	R	65,08 X 85,72 X 9,52	20,92
6164400	R	66,67 X 85,72 X 9,52	20,93
6164415	R	66,67 X 88,9 X 12,7	20,93
6164421	R	66,67 X 92,07 X 12,7	22,79
6164422	R	66,67 X 95,25 X 12,7	20,93
6164423	R	66,67 X 101,6 X 12,7	22,58
6164425	R	69,85 X 88,90 X 9,52	20,93
6164427	R	69,85 X 92,07 X 12,7	20,93
6164445	R	69,85 X 95,25 X 12,7	20,93
6164460	GVST	69,85 X 95,40 X 12,7	30,87
6164500	R	69,85 X 101,6 X 12,7	22,58
6164560	R	71,44 X 92,08 X 9,52	22,58
6164600	R	73,03 X 92,08 X 9,52	22,58
6164605	R	73,02 X 95,25 X 12,7	22,58
6164615	R	73,02 X 98,42 X 12,7	22,58
6164620	R	73,02 X 101,6 X 12,7	22,58
6164640	R	74,61 X 95,25 X 9,52	22,58
6164670	R	76,2 X 95,25 X 9,52	22,58
6164715	R	76,2 X 98,42 X 9,52	22,58
6164720	R	76,2 X 101,6 X 12,7	22,58
6164746	R	79,37 X 101,6 X 12,7	22,58
6164755	R	79,37 X 104,77 X 12,7	22,58
6164757	R	79,37 X 107,95 X 12,7	22,58
6164760	R	79,37 X 114,3 X 12,7	30,87
6164773	R	80,96 X 107,95 X 12,70	22,58
6164786	R	82,55 X 114,3 X 12,7	30,87
6164790	R	82,55 X 107,95 X 12,7	22,58
6164792	R	82,55 X 120,65 X 12,7	30,87
6164795	R	85,72 X 111,12 X 12,7	22,58
6164796	R	85,72 X 114,3 X 12,7	30,87
6164798	R	85,72 X 127,0 X 12,7	30,87
6164800	R	88,9 X 114,3 X 12,7	30,87
6164840	R	88,9 X 120,65 X 12,7	30,87
6164842	R	88,9 X 127,00 X 12,7	30,87
6164860	R	92,08 X 117,48 X 12,70	30,87

РАДИАЛЬНООСЕВЫЕ УПЛОТНЕНИЯ. РАЗМЕРЫ КРАТНЫЕ ДЮЙМУ.

Код	Тип	Размер	Еур/1шт
6164872	R	95,25 X 120,65 X 12,7	30,87
6164875	R	98,42 X 123,82 X 12,7	29,63
6164920	R	101,60 X 120,65 X 12,7	30,87
6164932	R	101,6 X 127,0 X 12,7	30,87
6164940	R	101,6 X 133,35 X 15,87	30,87
6164950	R	107,95 X 133,35 X 12,7	30,87
6164951	R	107,95 X 139,7 X 12,7	37,92
6164955	R	111,12 X 136,52 X 12,7	37,92
6164957	R	111,12 X 139,7 X 12,7	37,92
6164967	R	114,3 X 139,7 X 12,7	37,92
6164969	R	114,3 X 146,05 X 12,7	37,92
6165030	R	120,65 X 146,05 X 12,7	37,92
6165050	R	120,65 X 146,20 X 12,7	35,20

Код	Тип	Размер	Еур/1шт
6165052	R	120,65 X 152,4 X 14,28	37,92
6165070	CR	121,06 X 160,43 X 28,58	116,91
6165083	R	127,00 X 146,05 X 11,11	37,92
6165100	R	127,00 X 152,40 X 12,7	37,92
6165260	R	139,7 X 165,1 X 12,7	48,48
6165290	CB	142,88 X 174,63 X 12,7	73,02
6165331	R	152,4 X 177,8 X 12,7	48,49
6165342	AB	158,75 X 184,15 X 11,1	73,02
6165370	R	177,8 X 203,2 X 12,7	66,30
6165420	AT	184,15 X 215,90 X 15,88	93,58
6165500	CB	196,86 X 222,26 X 11,0	73,03
6165525	AT	222,25 X 254,0 X 15,88	111,82
6165550	AT	247,65 X 285,75 X 19,05	120,32

РАЗЛИЧНОУСТРОЕННЫЕ РАДИАЛЬНООСЕВЫЕ УПЛОТНЕНИЯ L2M



1. выступающее стальное кольцо, материал Fe-P03.
Поверхностная отделка и наружный диаметр - согласно DIN стандарту.
2. находящееся ближе к центру трубчатое кольцо, материал - сталь Fe 37.
Трубчатое кольцо укрепляет уплотнения после сборки.
3. нержавеющая пружинная трубка, материал BSI 301 S01
4. витая пружина, материал AISI 316, дает установленную нагрузку уплотнению и помогает элементам уплотнения следовать осевым броскам
5. элемент уплотнения: фторированная резина (вулканизированный крепеж).

УСЛОВИЯ ЭКСПЛУАТАЦИИ

Давление: $\leq 0,5$ бар

Температура: $-20^{\circ}\text{C} \dots +220^{\circ}\text{C}$

Скорость: ≤ 30 м/с

Допуски по оси:

≤ 100	± 0.08
101 - 150	± 0.10
151 - 250	± 0.13
> 250	± 0.25

Допуски по отверстиям:

≤ 76	± 0.025
77 - 150	± 0.040
151 - 255	± 0.050
256 - 510	+ 0.05 / -0.10
511 - 1015	+ 0.05 / -0.15
> 1015	+ 0.05 / -0.25

Сокращение пружины во вращении.

- скорость < 5 м/с: нормальная пружина
- скорость $5 - 10$ м/с: деформация пружины $5 - 10\%$
- скорость > 10 м/с: $\geq 15\%$

Отделка осевой поверхности:

- шероховатость: Ra 0,2 - 0,4 μm

Несущая поверхность:

- твердость: 58 - 62 HRC закалённая или металлизированная (хромокарбид)
- Керамическое покрытие (скорость для хромооксидного покрытия > 10 м/с)

**УПЛОТНЕНИЯ L2M
Материал VITON**

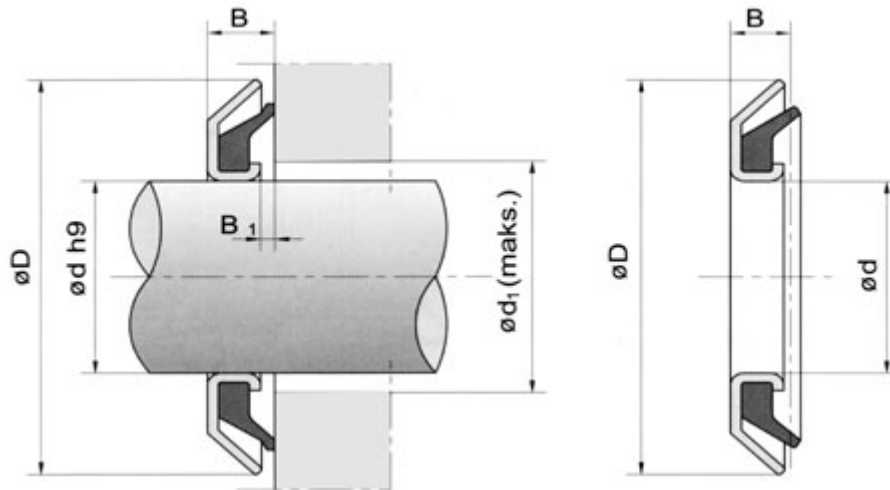
Код	Тип	Размер	Еур/шт
6193004	L2M	965,20 X 1003,3 X19,05	1237,86
6193006	L2M	1168,5 X 1206,5 X19,05	2178,03
6193023	L2M	812,80 X 850,90 X19,05	1095,00
6193921	L2M	203,20 X 241,30 X17,45	423,83
6193946	L2M	222,25 X 260,35 X17,45	445,69
6193954	L2M	228,60 X 266,70 X17,45	445,70
6193984	L2M	241,30 X 292,10 X20,62	445,70
6193992	L2M	254,00 X 292,10 X17,45	445,70
6194004	L2M	260,35 X 298,45 X17,45	445,70
6194011	L2M	266,70 X 304,80 X17,45	445,70
6194052	L2M	288,92 X 339,72 X20,62	445,70
6194057	L2M	292,10 X 330,20 X17,45	445,70
6194063	L2M	292,10 X 342,90 X20,62	445,70
6194071	L2M	304,80 X 355,60 X19,05	467,56
6194075	L2M	311,15 X 361,95 X20,62	467,56
6194076	L2M	314,32 X 353,42 X17,45	467,56
6194083	L2M	317,50 X 368,30 X20,62	467,56
6194089	L2M	323,85 X 361,95 X17,45	467,56
6194093	L2M	330,20 X 368,30 X17,45	467,56
6194101	L2M	336,55 X 374,65 X17,45	467,56
6194129	L2M	349,25 X 400,05 X20,62	487,75
6194131	L2M	355,60 X 393,70 X17,45	487,75
6194135	L2M	355,60 X 406,40 X20,62	541,57
6194142	L2M	368,30 X 406,40 X17,45	541,57
6194145	L2M	368,30 X 419,10 X20,62	541,57
6194147	L2M	374,65 X 412,75 X17,45	541,57
6194151	L2M	381,00 X 419,10 X17,45	541,56
6194170	L2M	400,05 X 438,15 X17,45	583,61
6194177	L2M	406,40 X 444,50 X17,45	583,61
6194181	L2M	412,75 X 450,85 X17,45	605,48
6194186	L2M	419,10 X 469,90 X20,62	605,48
6194188	L2M	431,80 X 469,90 X17,45	605,48
6194190	L2M	431,80 X 482,60 X20,62	625,66
6194194	L2M	444,50 X 482,60 X17,45	625,65
6194199	L2M	447,67 X 488,95 X17,45	625,65
6194206	L2M	457,20 X 495,30 X17,45	625,65
6194210	L2M	457,2 X 508,0 X22,22	657,62
6194213	L2M	466,72 X 504,82 X17,45	679,47
6194216	L2M	469,90 X 520,70 X22,22	657,62
6194218	L2M	482,60 X 520,70 X19,05	657,61
6194221	L2M	495,30 X 546,10 X22,22	679,48
6194235	L2M	508,00 X 546,10 X19,05	679,48
6194237	L2M	508,00 X 558,80 X22,22	711,44
6194239	L2M	514,35 X 552,45 X19,05	711,44
6194246	L2M	520,70 X 571,50 X22,22	711,44
6194248	L2M	527,05 X 577,85 X22,22	753,48
6194253	L2M	533,40 X 584,20 X22,22	753,48

Код	Тип	Размер	Еур/шт
6194254	L2M	539,75 X 590,55 X22,22	753,48
6194259	L2M	546,10 X 596,90 X22,22	753,48
6194265	L2M	552,45 X 603,25 X22,22	785,44
6194269	L2M	558,80 X 596,90 X19,05	753,48
6194270	L2M	558,80 X 609,60 X22,22	785,44
6194275	L2M	569,89 X 609,60 X19,05	785,44
6194279	L2M	571,50 X 622,30 X22,22	785,44
6194283	L2M	584,20 X 622,30 X19,05	785,43
6194288	L2M	596,90 X 647,70 X22,22	785,43
6194292	L2M	600,07 X 660,40 X22,22	847,67
6194294	L2M	609,60 X 660,40 X22,22	847,67
6194300	L2M	647,70 X 685,80 X22,22	847,67
6194301	L2M	615,95 X 666,75 X22,22	847,66
6194302	L2M	620,69 X 660,40 X19,05	847,66
6194305	L2M	622,30 X 673,10 X22,22	847,67
6194308	L2M	635,00 X 673,10 X19,05	847,67
6194325	L2M	660,40 X 711,20 X22,22	879,62
6194329	L2M	663,57 X 701,67 X19,05	879,62
6194330	L2M	663,57 X 714,37 X22,22	879,62
6194333	L2M	685,80 X 736,60 X22,22	879,62
6194343	L2M	711,20 X 749,30 X19,05	879,62
6194344	L2M	711,20 X 762,00 X22,22	943,53
6194347	L2M	736,60 X 774,70 X19,05	943,53
6194348	L2M	736,6 X 787,4 X22,22	943,53
6194352	L2M	749,30 X 800,10 X22,22	1313,55
6194357	L2M	762,00 X 812,80 X22,22	1007,45
6194365	L2M	774,70 X 825,50 X22,22	1007,45
6194367	L2M	787,40 X 838,20 X22,22	1007,45
6194377	L2M	825,50 X 876,30 X22,22	1096,24
6194381	L2M	838,20 X 876,30 X19,05	1096,25
6194399	L2M	863,60 X 914,40 X22,22	1148,72
6194416	L2M	895,35 X 946,15 X22,22	1148,72
6194421	L2M	914,40 X 965,20 X22,22	1148,72
6194434	L2M	939,80 X 990,60 X22,22	1173,95
6194448	L2M	965,2 X 1016,0 X 22,22	1197,50
6194454	L2M	971,55 X 1022,35 X 22,2	1454,83
6194499	L2M	209,55 X 260,35 X20,62	445,69
6194533	L2M	673,10 X 711,20 X19,05	879,62
6194612	L2M	304,80 X 342,90 X17,45	445,70
6194613	L2M	311,15 X 349,25 X17,45	445,70
6194619	L2M	520,70 X 558,80 X19,05	711,44
6195989	L2M	257,17 X 298,45 X17,45	423,83
6195990	L2M	374,65 X 419,10 X17,45	541,57
6195991	L2M	355,60 X 400,05 X17,45	541,56
6195992	L2M	388,92 X 439,72 X17,45	583,61
6196787	L2M	838,20 X 879,47 X19,05	1116,77
6199994	L2M	1092,2 X 1155,7 X25,4	1510,50

ПРУЖИНЫ ИЗ НЕРЖАВЕЮЩЕЙ СТАЛИ

Код	Тип	Размер	Евро/шт
6150030	RUOSTUM. JOUSI	10 MM T304	2,05
6150070	RUOSTUM. JOUSI	15 MM T304	2,70
6150075	RUOSTUM. JOUSI	16 MM T304	2,70
6150080	RUOSTUM. JOUSI	18 MM T304	2,70
6150090	RUOSTUM. JOUSI	20 MM T304	2,70
6150110	RUOSTUM. JOUSI	25 MM T304	2,70
6150120	RUOSTUM. JOUSI	30 MM T304	2,70
6150140	RUOSTUM. JOUSI	35 MM T304	2,94
6150170	RUOSTUM. JOUSI	40 MM T304	2,94
6150180	RUOSTUM. JOUSI	45 MM T304	3,61
6150210	RUOSTUM. JOUSI	50 MM T304	3,61
6150230	RUOSTUM. JOUSI	55 MM T304	5,07
6150240	RUOSTUM. JOUSI	60 MM T304	5,07
6150280	RUOSTUM. JOUSI	65 MM T304	5,53
6150290	RUOSTUM. JOUSI	70 MM T304	5,98
6150300	RUOSTUM. JOUSI	75 MM T304	6,08
6150310	RUOSTUM. JOUSI	80 MM T304	7,11
6150330	RUOSTUM. JOUSI	85 MM T304	7,11
6150350	RUOSTUM. JOUSI	90 MM T304	7,11
6150370	RUOSTUM. JOUSI	100 MM T304	8,00
6150390	RUOSTUM. JOUSI	110 MM T304	8,46
6150400	RUOSTUM. JOUSI	120 MM T304	11,96
6150440	RUOSTUM. JOUSI	125 MM T304	12,45
6150450	RUOSTUM. JOUSI	130 MM T304	12,65
6150500	RUOSTUM. JOUSI	140 MM T304	13,14
6150510	RUOSTUM. JOUSI	150 MM T304	13,84
6150530	RUOSTUM. JOUSI	160 MM T304	14,92
6150540	RUOSTUM. JOUSI	170 MM T304	15,62
6150570	RUOSTUM. JOUSI	180 MM T304	19,18
6150580	RUOSTUM. JOUSI	190 MM T304	19,18
6150600	RUOSTUM. JOUSI	200 MM T316	29,47
6150610	RUOSTUM. JOUSI	210 MM T304	21,36
6150640	RUOSTUM. JOUSI	220 MM T304	29,47
6150660	RUOSTUM. JOUSI	240 MM T304	34,01
6150700	RUOSTUM. JOUSI	300 MM T316	42,00
6150720	RUOSTUM. JOUSI	320 MM T316	79,23
6151000	RUOSTUM. JOUSI	400 MM T304	86,82

RB - ГАММА КОЛЬЦА



- Кольцо крепится к оси в натяг.
- Соответствующая шероховатость: $R_a = 1,5 - 2,0$ мкм.
- Шероховатость оси: R_a (макс.) = 4 мкм.

Допуски:

d	
10 - 35	-0.15 -0.25
35 - 50	-0.18 -0.28
50 - 100	-0.20 -0.30

УСЛОВИЯ ЭКСПЛУАТАЦИИ

Температура: $-40^{\circ}\text{C} \dots +100^{\circ}\text{C}$

Скорость: < 12 м/с сборник прикреплен полностью к поверхности;

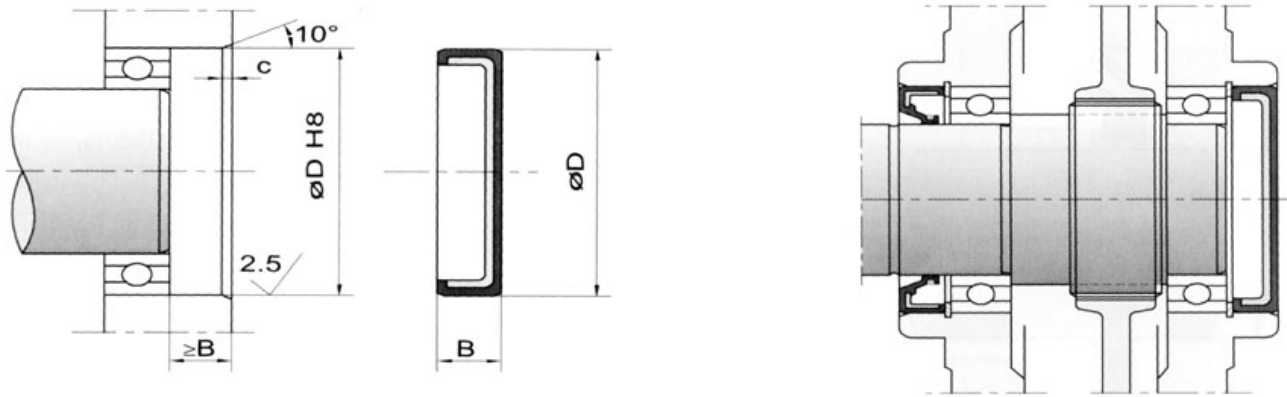
> 20 м/с уплотнение с зазором

МАТЕРИАЛЫ

Резиноматериалы: азотированная резина

Код	Тип	d x D x B	B1	Евро/шт
6140130	RB	35 X 52 X 4,5	1,0	7,13
6140150	RB	40 X 57 X 4,5	1,0	3,50
6140210	RB	55 X 75 X 5,5	1,0	10,06
6140230	RB	60 X 80 X 5,5	1,0	4,93
6140260	9RB	65 X 87 X 5,5	1,0	5,84
6140270	RB	70 X 90 X 5,5	1,0	7,13
6140280	9RB	70 X 92 X 5,5	1,0	8,22
6140350	RB	90 X 110 X 5,5	1,0	10,06
6140400	9RB	80 X 102 X 5,5	1,0	10,54

VK - ПРОБКА-УПЛОТНЕНИЕ

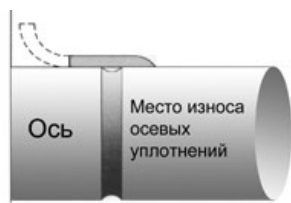


У VK те же сборочные параметры, как у радиальноосевых уплотнений.

Код	Тип	D x B	Евро/шт
6170220	VK	22 X 7	3,73
6170240	VK	24 X 7	3,73
6170280	VK	28 X 7	4,16
6170320	VK	32 X 7	4,16
6170350	VK	35 X 8	5,74
6170370	VK	37 X 7	5,74
6170400	VK	40 X 7	5,74
6170420	VK	42 X 7	5,74
6170422	VK	42 X 9,5	5,95
6170470	VK	47 X 7	6,42
6170472	VK	47 X 10	6,94
6170500	VK	50 X 10	6,94
6170520	VK	52 X 7	6,42
6170522	VK	52 X 10	6,42
6170550	VK	55 X 7	6,42
6170552	VK	55 X 10	6,42
6170620	VK	62 X 8	6,66
6170623	VK	62 X 10	8,00
6170680	VK	68 X 8	6,66

Код	Тип	D x B	Евро/шт
6170700	VK	70 X 10	8,00
6170720	VK	72 X 10	8,00
6170722	VK	72 X 9	8,00
6170750	VK	75 X 12	8,79
6170751	VK	75 X 10	8,79
6170752	VK	75 X 7	8,79
6170800	VK	80 X 10	8,79
6170802	VK	80 X 12	8,79
6170850	VK	85 X 12	9,37
6170900	VK	90 X 12	9,37
6171000	VK	100 X 12	16,31
6171100	VK	110 X 10	18,28
6171102	VK	110 X 12	18,28
6171200	VK	120 X 12	22,54
6171300	VK	130 X 12	22,54
6171400	VK	140 X 15	27,24
6171500	VK	150 X 15	36,19
6171600	VK	160 X 15	39,97
6171700	VK	170 X 15	33,50

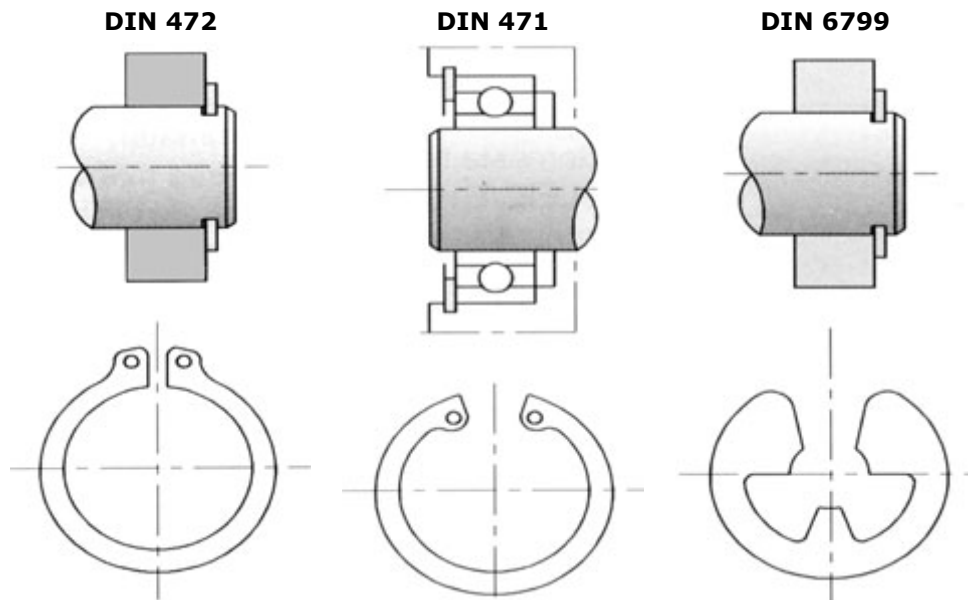
SPEEDI-SLEEVE УПЛОТНЕНИЕ ПОВЕРХНОСТИ ОСИ



SPEEDI-SLEEVE тщательно изготовленные, точные части из нержавеющей стали 304 и хромированы.
В SPEEDI-SLEEVE сделаны особенно тонкие стенки, позволяющие использовать сборку после больших размеров осевых уплотнений.

Код	Тип	Размер	Осевые размеры		Евро/шт
			мин.	макс.	
6180150	SPEED I -SL.	99059- 15,00MM	14,96	15,06	99,00
6180170	SPEED I -SL.	99068- 17,00MM	16,94	17,04	84,96
6180250	SPEED I -SL.	99098- 25,00MM	24,94	25,04	78,55
6180254	SPEED I -SL.	99100- 25,40MM	25,35	25,45	80,62
6180280	SPEED I -SL.	99111- 28,00MM	27,94	28,04	102,00
6180285	SPEED I -SL.	99112- 28,57MM	28,52	28,62	84,95
6180300	SPEED I -SL.	99114- 30,00MM	29,95	30,07	84,95
6180310	SPEED I -SL.	99125- 31,75MM	31,67	31,82	96,63
6180350	SPEED I -SL.	99139- 35,00MM	34,93	25,08	90,22
6180380	SPEED I -SL.	99147- 38,00MM	37,84	38,00	109,63
6180400	SPEED I -SL.	99157- 40,00MM	39,93	40,08	109,63
6180450	SPEED I -SL.	99177- 45,00MM	44,93	45,09	96,63
6180460	SPEED I -SL.	99181- 46,00MM	45,95	46,10	104,16
6180500	SPEED I -SL.	99196- 50,00MM	49,91	50,06	104,16
6180550	SPEED I -SL.	99215- 55,00MM	54,91	55,07	109,63
6180600	SPEED I -SL.	99235- 60,00MM	59,62	60,07	111,70
6180650	SPEED I -SL.	99254- 65,00MM	64,92	65,07	116,03
6180666	SPEED I -SL.	99262- 66,67MM			116,03
6180700	SPEED I -SL.	99276- 70,00MM	69,93	70,08	118,10
6180750	SPEED I -SL.	99294- 75,00MM	74,93	75,08	128,24
6180762	SPEED I -SL.	99300- 76,2 MM	76,20	76,35	114,57
6180800	SPEED I -SL.	99315- 80,00MM	79,91	80,09	128,24
6180850	SPEED I -SL.	99333- 85,00MM	84,76	84,98	116,68
6180900	SPEED I -SL.	99354- 90,00MM	89,92	90,07	118,78
6180902	SPEED I -SL.	99351	89,92	90,07	119,41
6180950	SPEED I -SL.	99369- 95,00MM	94,92	95,07	121,93
6181000	SPEED I -SL.	99393-100,00MM	99,95	100,10	128,24
6181050	SPEED I -SL.	99413- 105,00MM	104,90	105,11	262,79
6181100	SPEED I -SL.	99435 -110,00MM	109,90	110,10	262,79
6181150	SPEED I -SL.	99452- 115,00MM	114,88	115,09	262,79
6181200	SPEED I -SL.	99473 -120,00MM	119,89	120,09	270,15
6181250	SPEED I -SL.	99492 -125,00MM	124,89	125,10	196,57
6181270	SPEED I -SL.	99499 -127,00MM	126,95	127,15	262,79
6181300	SPEED I -SL.	99494 -130,00MM	129,79	130,00	265,52
6181350	SPEED I -SL.	99533 -135,00MM	134,79	135,00	397,34
6181400	SPEED I -SL.	99552 -140,00MM	139,90	140,11	353,19
6181500	SPEED I -SL.	99595 -150,00MM	149,73	150,00	353,19
6181550	SPEED I -SL.	99606 -155,00MM	154,74	155,00	397,34
6181600	SPEED I -SL.	99630 -160,00MM	159,74	160,00	397,34
6181700	SPEED I -SL.	99640 -170,00MM	169,74	170,00	523,48
6181800	SPEED I -SL.	99721-180,0MM	179,75	180,00	523,48

СТОПОРНЫЕ КОЛЬЦА



СТОПОРНЫЕ КОЛЬЦА. DIN 472

Код	Тип	Размер	Евро/100 шт
6200010	DIN 472	1300/8	7,13
6200030	DIN 472	1300/9	7,13
6200050	DIN 472	1300/9,5	7,13
6200100	DIN 472	1300/10	7,13
6200110	DIN 472	1300/11	7,13
6200120	DIN 472	1300/12	7,13
6200130	DIN 472	1300/13	7,13
6200140	DIN 472	1300/14	7,13
6200150	DIN 472	1300/15	7,13
6200160	DIN 472	1300/16	7,64
6200170	DIN 472	1300/17	8,01
6200180	DIN 472	1300/18	9,02
6200190	DIN 472	1300/19	9,40
6200200	DIN 472	1300/20	9,90
6200210	DIN 472	1300/21	10,89
6200220	DIN 472	1300/22	11,52
6200230	DIN 472	1300/23	13,28
6200240	DIN 472	1300/24	14,06
6200250	DIN 472	1300/25	14,60
6200260	DIN 472	1300/26	15,37
6200270	DIN 472	1300/27	16,36
6200280	DIN 472	1300/28	15,59
6200290	DIN 472	1300/29	18,55
6200300	DIN 472	1300/30	23,94
6200310	DIN 472	1300/31	23,94
6200320	DIN 472	1300/32	23,94
6200330	DIN 472	1300/33	24,69
6200340	DIN 472	1300/34	31,41
6200350	DIN 472	1300/35	31,41
6200360	DIN 472	1300/36	33,82
6200370	DIN 472	1300/37	37,56
6200380	DIN 472	1300/38	37,56

Код	Тип	Размер	Евро/100 шт
6200390	DIN 472	1300/39	50,37
6200400	DIN 472	1300/40	57,76
6200410	DIN 472	1300/41	77,75
6200420	DIN 472	1300/42	62,60
6200430	DIN 472	1300/43	77,75
6200440	DIN 472	1300/44	77,75
6200450	DIN 472	1300/45	62,60
6200460	DIN 472	1300/46	77,75
6200470	DIN 472	1300/47	66,65
6200480	DIN 472	1300/48	66,65
6200500	DIN 472	1300/50	74,01
6200510	DIN 472	1300/51	77,75
6200520	DIN 472	1300/52	77,75
6200530	DIN 472	1300/53	81,49
6200540	DIN 472	1300/54	90,27
6200550	DIN 472	1300/55	80,16
6200560	DIN 472	1300/56	83,90
6200570	DIN 472	1300/57	111,88
6200580	DIN 472	1300/58	86,54
6200600	DIN 472	1300/60	90,27
6200620	DIN 472	1300/62	90,27
6200630	DIN 472	1300/63	120,74
6200640	DIN 472	1300/64	125,19
6200650	DIN 472	1300/65	137,90
6200670	DIN 472	1300/67	166,70
6200680	DIN 472	1300/68	149,00
6200700	DIN 472	1300/70	166,70
6200720	DIN 472	1300/72	149,00
6200730	DIN 472	1300/73	166,70
6200750	DIN 472	1300/75	179,80
6200770	DIN 472	1300/77	272,50
6200780	DIN 472	1300/78	219,70

СТОПОРНЫЕ КОЛЬЦА. DIN 472

Код	Тип	Размер	Евро/100 шт
6200800	DIN 472	1300/80	179,80
6200810	DIN 472	1300/81	272,50
6200820	DIN 472	1300/82	186,00
6200850	DIN 472	1300/85	312,80
6200880	DIN 472	1300/88	312,80
6200900	DIN 472	1300/90	227,90
6200920	DIN 472	1300/92	238,80
6200950	DIN 472	1300/95	393,60
6200970	DIN 472	1300/97	393,60
6200980	DIN 472	1300/98	393,60
6201000	DIN 472	1300/100	312,80
6201020	DIN 472	1300/102	489,10
6201050	DIN 472	1300/105	500,50
6201080	DIN 472	1300/108	500,50
6201100	DIN 472	1300/110	540,10
6201120	DIN 472	1300/112	563,90
6201150	DIN 472	1300/115	540,10
6201170	DIN 472	1300/117	782,10
6201200	DIN 472	1300/120	563,90
6201220	DIN 472	1300/122	689,20
6201250	DIN 472	1300/125	577,10
6201280	DIN 472	1300/128	614,90
6201300	DIN 472	1300/130	614,90
6201320	DIN 472	1300/132	689,20
6201350	DIN 472	1300/135	689,20
6201400	DIN 472	1300/140	713,30
6201420	DIN 472	1300/142	1402,70
6201450	DIN 472	1300/145	790,50
6201500	DIN 472	1300/150	790,50

Код	Тип	Размер	Евро/100 шт
6201520	DIN 472	1300/152	1040,70
6201550	DIN 472	1300/155	1040,70
5201600	DIN 472	1300/160	1040,70
6201650	DIN 472	1300/165	1218,40
6201700	DIN 472	1300/170	1252,00
6201750	DIN 472	1300/175	1402,70
6201800	DIN 472	1300/180	1459,90
6201820	DIN 472	1300/182	1559,40
6201850	DIN 472	1300/185	1559,40
6201900	DIN 472	1300/190	1559,40
6201950	DIN 472	1300/195	1786,20
6202000	DIN 472	1300/200	1679,50
6202100	DIN 472	1300/210	3646,00
6202150	DIN 472	1300/215	3887,50
6202200	DIN 472	1300/220	4019,40
6202250	DIN 472	1300/225	4392,70
6202300	DIN 472	1300/230	4151,20
6202400	DIN 472	1300/240	4151,20
6202450	DIN 472	1300/245	4260,90
6202500	DIN 472	1300/250	4392,70
6202600	DIN 472	1300/260	6259,80
6202700	DIN 472	1300/270	6259,80
6202800	DIN 472	1300/280	5776,40
6202900	DIN 472	1300/290	6018,10
6203000	DIN 472	1300/300	6259,80
6203100	DIN 472	1300/310	14834,20
6203200	DIN 472	1300/320	12042,30
6203400	DIN 472	1300/340	14834,20
6203600	DIN 472	1300/360	16987,00

СТОПОРНЫЕ КОЛЬЦА. DIN 471

Код	Тип	Размер	Евро/100 шт
6210040	DIN 471	1400/4	3,88
6210050	DIN 471	1400/5	3,88
6210060	DIN 471	1400/6	4,14
6210070	DIN 471	1400/7	5,01
6210080	DIN 471	1400/8	4,89
6210090	DIN 471	1400/9	5,64
6210100	DIN 471	1400/10	5,64
6210110	DIN 471	1400/11	6,65
6210120	DIN 471	1400/12	6,65
6210130	DIN 471	1400/13	7,13
6210140	DIN 471	1400/14	7,64
6210150	DIN 471	1400/15	7,91
6210160	DIN 471	1400/16	8,52
6210170	DIN 471	1400/17	9,91
6210180	DIN 471	1400/18	11,52
6210190	DIN 471	1400/19	12,52
6210200	DIN 471	1400/20	13,28

Код	Тип	Размер	Евро/100 шт
6210210	DIN 471	1400/21	14,06
6210220	DIN 471	1400/22	15,04
6210230	DIN 471	1400/23	17,13
6210240	DIN 471	1400/24	17,13
6210250	DIN 471	1400/25	18,55
6210260	DIN 471	1400/26	20,53
6210270	DIN 471	1400/27	22,18
6210280	DIN 471	1400/28	30,09
6210290	DIN 471	1400/29	31,41
6210300	DIN 471	1400/30	33,82
6210310	DIN 471	1400/31	42,61
6210320	DIN 471	1400/32	36,46
6210330	DIN 471	1400/33	55,13
6210340	DIN 471	1400/34	40,19
6210350	DIN 471	1400/35	42,61
6210360	DIN 471	1400/36	55,13
6210380	DIN 471	1400/38	60,18

СТОПОРНЫЕ КОЛЬЦА. DIN 471

Код	Тип	Размер	Евро/100 шт
6210390	DIN 471	1400/39	62,60
6210400	DIN 471	1400/40	66,55
6210410	DIN 471	1400/41	66,55
6210420	DIN 471	1400/42	68,97
6210440	DIN 471	1400/44	83,90
6210450	DIN 471	1400/45	77,75
6210460	DIN 471	1400/46	100,16
6210470	DIN 471	1400/47	88,23
6210480	DIN 471	1400/48	100,16
6210500	DIN 471	1400/50	100,16
6210520	DIN 471	1400/52	110,26
6210540	DIN 471	1400/54	122,61
6210550	DIN 471	1400/55	112,67
6210560	DIN 471	1400/56	131,70
6210570	DIN 471	1400/57	138,60
6210580	DIN 471	1400/58	131,70
6210600	DIN 471	1400/60	131,70
6210620	DIN 471	1400/62	133,20
6210630	DIN 471	1400/63	170,90
6210650	DIN 471	1400/65	170,90
6210670	DIN 471	1400/67	197,60
6210680	DIN 471	1400/68	197,60
6210700	DIN 471	1400/70	186,00
6210720	DIN 471	1400/72	227,90
6210750	DIN 471	1400/75	207,90
6210770	DIN 471	1400/77	388,20
6210780	DIN 471	1400/78	300,20
6210800	DIN 471	1400/80	227,90
6210820	DIN 471	1400/82	238,80
6210850	DIN 471	1400/85	300,20
6210870	DIN 471	1400/87	388,20
6210880	DIN 471	1400/88	388,20
6210900	DIN 471	1400/90	351,30
6210920	DIN 471	1400/92	388,20
6210950	DIN 471	1400/95	388,20

Код	Тип	Размер	Евро/100 шт
6210970	DIN 471	1400/97	388,20
6211000	DIN 471	1400/100	388,20
6211020	DIN 471	1400/102	763,90
6211050	DIN 471	1400/105	763,90
6211100	DIN 471	1400/110	790,00
6211150	DIN 471	1400/115	851,70
6211200	DIN 471	1400/120	851,70
6211250	DIN 471	1400/125	939,70
6211280	DIN 471	1400/128	976,70
6211300	DIN 471	1400/130	1040,70
6211350	DIN 471	1400/135	1218,40
6211400	DIN 471	1400/140	1218,40
6211450	DIN 471	1400/145	1328,20
6211500	DIN 471	1400/150	1218,40
6211550	DIN 471	1400/155	1664,60
6211600	DIN 471	1400/160	1664,60
6211650	DIN 471	1400/165	1690,30
6211700	DIN 471	1400/170	2503,80
6211750	DIN 471	1400/175	2503,80
6211800	DIN 471	1400/180	2635,70
6211900	DIN 471	1400/190	2767,40
6211950	DIN 471	1400/195	2767,40
6212000	DIN 471	1400/200	2899,20
6212100	DIN 471	1400/210	3755,80
6212200	DIN 471	1400/220	5963,00
6212300	DIN 471	1400/230	4260,90
6212400	DIN 471	1400/240	5963,00
6212500	DIN 471	1400/250	4260,90
6212600	DIN 471	1400/260	6295,00
6212800	DIN 471	1400/280	7786,30
6213000	DIN 471	1400/300	8184,00
6213200	DIN 471	1400/320	18032,40
6213400	DIN 471	1400/340	18032,40
6213410	DIN 471	1400/350	18032,40
6213600	DIN 471	1400/360	23062,30

СТОПОРНЫЕ КОЛЬЦА. DIN 6799

Код	Тип	Размер	Евро/100 шт
6220010	DIN 6799/1500	44/1,2	1,82
6220030	DIN 6799/1500	56/1,5	1,82
6220050	DIN 6799/1500	72/1,9	1,81
6220070	DIN 6799/1500	87/2,3	1,82
6220090	DIN 6799/1500	123/3,2	1,82
6220110	DIN 6799/1500	154/4	2,52
6220130	DIN 6799/1500	194/5	2,85
6220150	DIN 6799/1500	232/6	3,26

Код	Тип	Размер	Евро/100 шт
6220170	DIN 6799/1500	273/7	5,00
6220190	DIN 6799/1500	311/8	7,15
6220210	DIN 6799/1500	350/9	11,20
6220230	DIN 6799/1500	389/10	11,20
6220250	DIN 6799/1500	468/12	12,00
6220270	DIN 6799/1500	586/15	21,28
6220290	DIN 6799/1500	743/19	53,48
6220310	DIN 6799/1500	940/24	95,30

СТОПОРНЫЕ КОЛЬЦА. Нержавеющая сталь. DIN 472

Код	Тип	Размер	Евро/100 шт
6235016	DIN 472	1300/16	76,50
6235017	DIN 472	1300/17	135,00
6235022	DIN 472	1300/22	100,60
6235024	DIN 472	1300/24	164,00
6235025	DIN 472	1300/25	310,00
6235026	DIN 472	1300/26	171,70
6235028	DIN 472	1300/28	185,00
6235030	DIN 472	1300/30	192,40
6235032	DIN 472	1300/32	221,00
6235035	DIN 472	1300/35	332,30
6235037	DIN 472	1300/37	448,20
6235038	DIN 472	1300/38	391,40
6235040	DIN 472	1300/40	565,00
6235042	DIN 472	1300/42	545,00

Код	Тип	Размер	Евро/100 шт
6235045	DIN 472	1300/45	888,70
6235047	DIN 472	1300/47	910,00
6235050	DIN 472	1300/50	851,70
6235052	DIN 472	1300/52	710,60
6235055	DIN 472	1300/55	769,00
N 6235062	DIN 472	1300/62	1250,00
6235065	DIN 472	1300/65	962,00
6235068	DIN 472	1300/68	1610,00
6235070	DIN 472	1300/70	1650,80
6235072	DIN 472	1300/72	1869,40
6235075	DIN 472	1300/75	3755,00
6235080	DIN 472	1300/80	4151,20
6235095	DIN 472	1300/95	4766,10
6235100	DIN 472	1300/100	4766,10

СТОПОРНЫЕ КОЛЬЦА. Нержавеющая сталь. DIN 471

Код	Тип	Размер	Евро/100 шт
6237006	DIN 471	1400/6	24,10
6237008	DIN 471	1400/8	24,10
6237010	DIN 471	1400/10	40,50
6237012	DIN 471	1400/12	52,50
6237014	DIN 471	1400/14	60,00
6237015	DIN 471	1400/15	64,00
6237016	DIN 471	1400/16	64,60
6237017	DIN 471	1400/17	83,10
6237018	DIN 471	1400/18	115,00
6237019	DIN 471	1400/19	120,30
6237020	DIN 471	1400/20	132,00
6237022	DIN 471	1400/22	144,30
6237024	DIN 471	1400/24	174,90
6237025	DIN 471	1400/25	181,00
6237026	DIN 471	1400/26	260,20

Код	Тип	Размер	Евро/100 шт
6237030	DIN 471	1400/30	425,00
6237035	DIN 471	1400/35	481,00
6237038	DIN 471	1400/38	631,90
6237040	DIN 471	1400/40	636,30
6237042	DIN 471	1400/42	732,50
6237045	DIN 471	1400/45	732,50
6237050	DIN 471	1400/50	810,00
6237055	DIN 471	1400/55	1250,00
6237060	DIN 471	1400/60	910,00
6237070	DIN 471	1400/70	1753,50
6237080	DIN 471	1400/80	2503,80
6237085	DIN 471	1400/85	3514,30
6237090	DIN 471	1400/90	4524,60
6237095	DIN 471	1400/95	4634,30
6237100	DIN 471	1400/100	4766,10

Комплекты стопорных колец

Код	Название	Евро/комплект
6250010	Ассортимент VP-12 (DIN 472) 24 различных размеров 8-35 мм Всего около 300 шт	132,87
6250030	Ассортимент VP-15 (DIN 471) 24 различных размеров 6-35 мм Всего около 300 шт	132,87
6250050	Ассортимент VP-18 (DIN 6799) 18 различных размеров 0,8-24 мм Всего около 300 шт	185,00
6250060	Ассортимент VP-20 НЕРЖ. DIN 471 и 472 12 различных размеров 8-30 мм 12 различных размеров 13-32 мм Всего около 200 шт	350,00

СОДЕРЖАНИЕ КОМПЛЕКТОВ

VP-12 сбор (Ø колец):

8-10-11-12-13-14-15-16
17-18-19-20-21-22-23-24
25-26-27-28-29-30-32-35

VP-15 сбор (Ø колец):

6-8-9-10-11-12-13-14
15-16-17-18-19-20-21-22
23-24-25-27-28-30-32-35

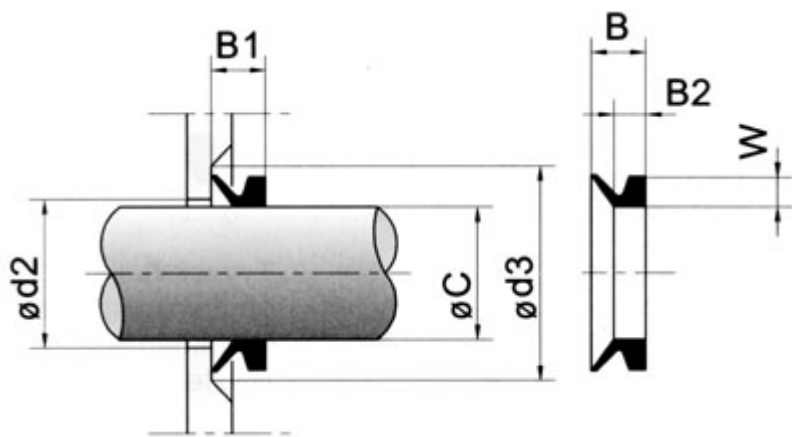
VP-18 сбор (Ø колец):

0.8-1.2-1.5-1.9-2.3
3.2-4-5-6-7-8-89-10-12
15-19-24

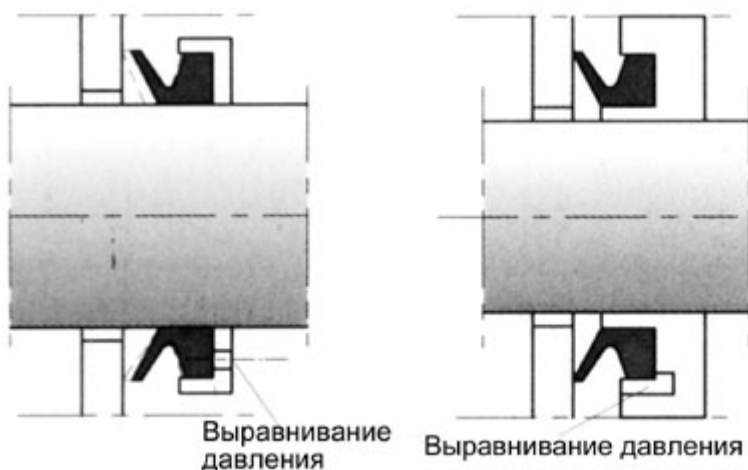
VP-20 сбор (Ø колец):

Din 471
8-10-12-13-15-16-17
18-20-22-25-30
Din 472
13-15-16-18-19-20-22
24-26-28-30-32

V-УПЛОТНЕНИЯ VA



Тип VA - основной образец прямого заднего края



Материал: NBR (Антифрикционная обработка уменьшает трение на 40 %)

Температура: -40°C... +100°C

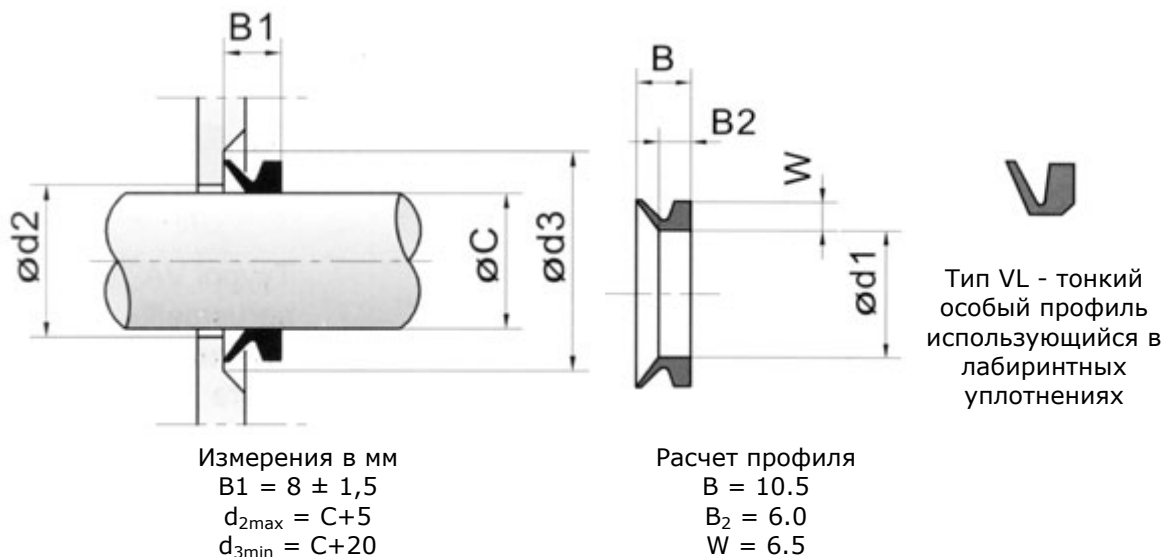
Осевые номинальные измерения C	Ширина профиля W	Высота профиля B2	Ширина профиля B (до сборки)	d2 max	d3 min	Ширина профиля B1 (после сборки)
4 - 8	2,0	2,4	3,7	C + 1	C + 6	3,0 ± 0,4
10 - 18	3,0	3,4	5,5	C + 2	C + 9	4,5 ± 0,6
20 - 25	4,0	4,7	7,5	C + 2	C + 12	6,0 ± 0,8
38				C + 3		
40 - 65	5,0	5,5	9,0	C + 3	C + 15	7,0 ± 1,0
70 - 100	6,0	6,8	11,0	C + 4	C + 18	9,0 ± 1,2
110 - 150	7,0	7,9	12,8	G + 4	C + 21	10,5 ± 1,5
160 - 199	8,0	9,0	14,5	C + 5	C + 24	12,0 ± 1,8
200 - 2000	15,0	14,3	25,0	C + 10	C + 45	20,0 ± 4,0

V-УПЛОТНЕНИЯ VA

Код	Тип	Мин.Ø,мм	Макс.Ø,мм	Евро/шт
6300030	VA - 3	2,7	3,5	1,20
6300040	VA - 4	3,5	4,5	1,20
6300050	VA - 5	4,5	5,5	1,20
6300060	VA - 6	5,5	6,5	1,20
6300070	VA - 7	6,5	8,0	1,20
6300080	VA - 8	8,0	9,5	1,20
6300100	VA - 10	9,5	11,5	1,20
6300120	VA - 12	11,5	12,5	1,38
6300140	VA - 14	13,5	15,5	1,38
6300160	VA - 16	15,5	17,5	1,38
6300180	VA - 18	18	19	1,38
6300200	VA - 20	19	21	1,56
6300220	VA - 22	21	24	1,56
6300250	VA - 25	24	27	1,68
6300280	VA - 28	27	29	1,68
6300300	VA - 30	29	31	1,68
6300320	VA - 32	31	33	2,05
6300350	VA - 35	33	36	2,05
6300380	VA - 38	36	38	2,05
6300400	VA - 40	38	43	2,05
6300450	VA - 45	43	48	2,37
6300500	VA - 50	48	53	2,37
6300550	VA - 55	53	58	2,70
6300600	VA - 60	58	63	2,70
6300650	VA - 65	63	68	2,70
6300700	VA - 70	68	73	2,70
6300750	VA - 75	73	78	3,49
6300800	VA - 80	78	83	3,50
6300850	VA - 85	83	88	3,50
6300900	VA - 90	88	93	3,49
6300950	VA - 95	93	98	4,16
6301000	VA - 100	98	105	4,95

Код	Тип	Мин.Ø,мм	Макс.Ø,мм	Евро/шт
6301100	VA - 110	105	115	5,98
6301200	VA - 120	115	125	7,11
6301300	VA - 130	125	135	8,34
6301400	VA - 140	135	145	10,18
6301500	VA - 150	145	155	10,18
6301600	VA - 160	155	165	23,73
6301700	VA - 170	165	175	27,09
6301800	VA - 180	175	185	29,47
6301900	VA - 190	185	195	32,83
6301990	VA - 199	195	210	33,82
6302000	VA - 200	190	210	33,82
6302200	VA - 220	210	235	38,37
6302500	VA - 250	235	265	49,64
6302750	VA - 275	265	290	67,64
6303000	VA - 300	290	310	73,38
6303250	VA - 325	310	335	75,56
6303500	VA - 350	335	365	84,65
6303750	VA - 375	365	390	89,20
6304000	VA - 400	390	430	98,10
6304500	VA - 450	430	480	111,75
6305000	VA - 500	480	530	160,21
6305500	VA - 550	530	580	178,21
6306000	VA - 600	580	630	212,62
6306500	VA - 650	630	665	244,27
6307000	VA - 700	665	705	272,95
6307250	VA - 725	705	745	302,62
6307500	VA - 750	745	785	345,14
6308000	VA - 800	785	830	388,65
6308500	VA - 850	830	875	431,18
6309000	VA - 900	875	920	450,95
6309100	VA - 1000	965	1015	530,07

V-УПЛОТНЕНИЯ VL



Материал:

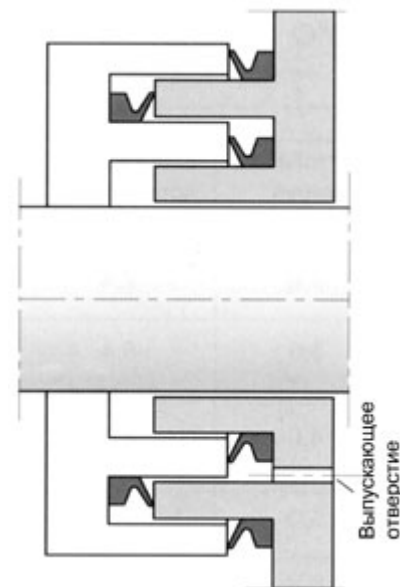
NBR (Антифрикционная обработка уменьшает трение на 40 %)

Температура:

-40°C... +100°C

Таблица

V-уплотнение	Ось С	Кольцо d
VL-0120	115-125	108
0130	125-135	116
0140	135-145	125
0150	145-155	135
VL-0160	155-165	144
0170	165-175	153
0180	175-185	162
0190	185-195	171
VL-0200	195-210	182
0220	210-233	198
0250	233-260	225
0275	260-285	247
VL-0300	285-310	270
0325	310-335	292
0350	335-365	315
0375	365-385	337
VL-0400	385-410	360
0425	410-440	382
0450	440-480	405
0500	480-530	450
VL-0550	530-580	485
0600	580-630	540



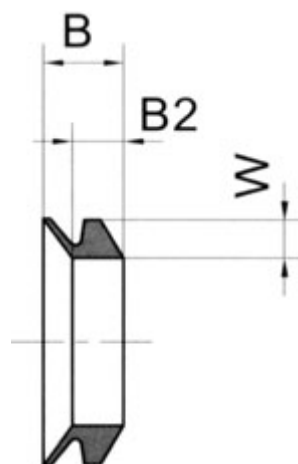
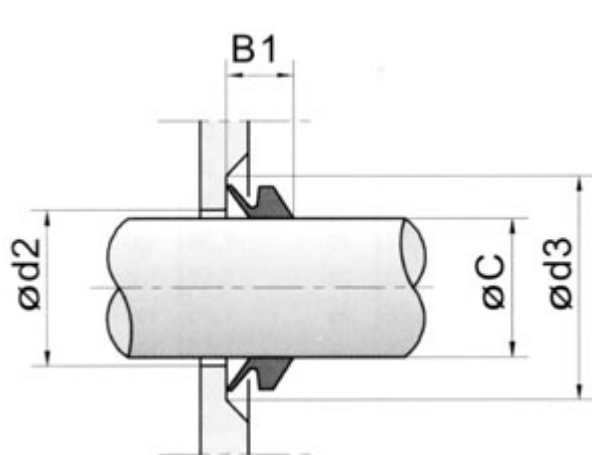
V-уплотнение еще также действенное лабиринтное уплотнение. При этом выберем VL-тип.


Для больших диаметров выполняются особые заказы.

V-УПЛОТНЕНИЯ VL

Код	Тип	Евро/шт
6321300	V-TIIVISTE VL - 130	11,96
6321400	V-TIIVISTE VL - 140	13,85
6321500	V-TIIVISTE VL - 150	15,43
6321600	V-TIIVISTE VL - 160	23,74
6321700	V-TIIVISTE VL - 170	27,10
6321800	V-TIIVISTE VL - 180	29,47
6321900	V-TIIVISTE VL - 190	32,83
6322000	V-TIIVISTE VL - 200	33,82
6322200	V-TIIVISTE VL - 220	38,37
6322500	V-TIIVISTE VL - 250	49,64
6322750	V-TIIVISTE VL - 275	67,64
6323000	V-TIIVISTE VL - 300	73,38
6323250	V-TIIVISTE VL - 325	75,55
6323500	V-TIIVISTE VL - 350	84,65
6324000	V-TIIVISTE VL - 400	98,10
6324500	V-TIIVISTE VL - 450	111,75

V-УПЛОТНЕНИЯ VS




 Тип VS -
 изогнутый
 задний край
 сборочная длина
 на 50 % больше,
 чем у типа VA.

Материал:

NBR (Антифрикционная обработка уменьшает трение на 40%)

Температура:

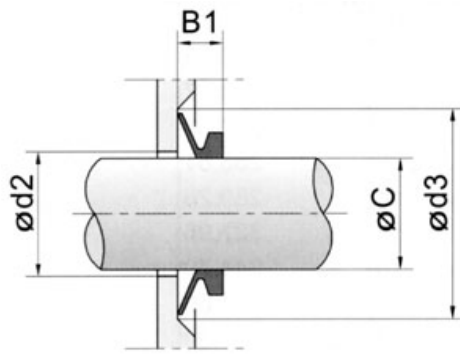
-40°C... +100°C

Осевые номинальные размеры C	Ширина профиля W	Высота профиля B2	Ширина профиля В (до сборки)	d2 max	d3 min	Ширина профиля B1 (после сборки)
4 - 8	2,0	3,9	5,2	C + 1	C + 6	4, 5 ±0,4
10 - 18	3,0	5,6	7,7	C + 2	C + 9	6, 7 ±0,6
20 - 25	4,0	7,9	10,5	C + 2	C + 12	9,0 + 0,8
38				C + 3		
40 - 65	5,0	9,5	13,0	C + 3	C + 15	11,0 + 1,0
70 - 100	6,0	11,3	15,5	C + 4	C + 18	13,5 + 1,2
110 - 150	7,0	13,1	18,0	C + 4	C + 21	15,5 + 1,5
160 - 199	8,0	15,0	20,5	C + 5	C + 24	18, 0± 1,8

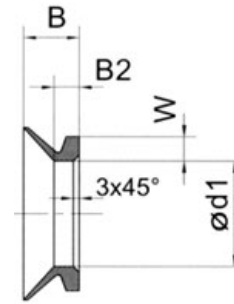
Код	Тип	Мин.Ø,мм	Макс.Ø,мм	Евро/шт
6310060	VS - 6	5,5	6,5	0,95
6310070	VS - 7	6,5	8,0	0,94
6310080	VS - 8	8,0	9,5	0,95
6310100	VS - 10	9,5	11,5	0,84
6310120	VS - 12	11,5	13,5	1,11
6310140	VS - 14	13,5	15,5	1,11
6310160	VS - 16	15,5	17,5	1,10
6310180	VS - 18	17,5	19,0	1,28
6310200	VS - 20	19	21	1,28
6310220	VS - 22	21	24	1,28
6310250	VS - 25	24	27	1,42
6310280	VS - 28	27	29	1,42
6310300	VS - 30	29	31	1,42
6310320	VS - 32	31	33	1,72
6310350	VS - 35	33	36	1,72
6310380	VS - 38	36	38	1,72
6310400	VS - 40	38	43	1,71
6310450	VS - 45	43	48	2,23
6310500	VS - 50	48	53	2,23
6310550	VS - 55	53	58	2,23

Код	Тип	Мин.Ø,мм	Макс.Ø,мм	Евро/шт
6310600	VS - 60 AF	58	63	2,37
6310650	VS - 65 AF	63	68	2,37
6310700	VS - 70	68	73	2,37
6310750	VS - 75 AF	73	78	2,94
6310800	VS - 80 AF	78	83	2,94
6310850	VS - 85	83	88	2,94
6310900	VS - 90	88	93	2,94
6310950	VS - 95 AF	93	98	3,49
6311000	VS - 100	98	105	3,50
6311100	VS - 110	105	115	4,17
6311200	VS - 120	115	125	4,96
6311300	VS - 130	125	135	6,09
6311400	VS - 140	135	145	7,12
6311500	VS - 150	145	155	9,13
6311600	VS - 160	155	165	14,44
6311700	VS - 170	165	175	15,63
6311800	VS - 180	175	185	16,70
6311900	VS - 190	185	195	18,79
6311990	VS - 199	195	210	20,37

V-УПЛОТНЕНИЯ VE



Измерения в мм
 $B_1 = 50.0 \pm 12$
 $d_{2max} = C + 24$
 $d_{3min} = C + 116$



Расчет профиля
 $B = 65$
 $B_2 = 32.5$
 $W = 30.0$



Тип VE -
используют
диаметром от
450 мм

Материал:

NBR (Антифрикционная обработка уменьшает трение на 40 %)

Температура:

-40°C... +100°C

Материал: FPM

Температура: -25°C... +230°C

- Только единичная величина база (запас), как правило заводские измерения.

M = готовая форма изделия, выбор готовых отрезанных и вулканизированных вместе.

- угловая скорость > 5 м/с рекомендована конструкцией, если V-уплотнение принадлежит статичной части;
верхняя поверхность круглая

- достоинства конструкции: центробежная сила не воздействует на уплотнения, так что таким образом нет потребности блокировать осевую и радиальную поверхности. Связь уплотнительного валика с соответствующей поверхностью сохраняется постоянной величиной.

Таблица 4

V-уплотнение	Ось Ø C	Кольцо Ø d ₁	V-уплотнение	Ось Ø C	Кольцо Ø d ₁	V-уплотнение	Ось Ø C	Кольцо Ø d ₁
VE-0450	450-455	439	VE-0670	670-680	650	VE-1080	1065-1085	1027
0455	455-460	444	0680	680-690	660	1100	1085-1105	1045
0460	460-465	448	0690	690-700	670	1120	1105-1125	1065
0465	465-470	453	0700	700-710	680	1140	1125-1145	1084
VE-0470	470-475	458	VE-0710	710-720	689	VE-1160	1145-1165	1103
0475	475-480	463	0720	720-730	699	1180	1165-1185	1121
0480	480-485	468	0730	730-740	709	1200	1185-1205	1139
0485	485-490	473	0740	740-750	718	1220	1205-1225	1157
VE-0490	490-495	478	VE-0750	750-758	728	VE-1240	1225-1245	1176
0495	495-500	483	0760	758-766	735	1260	1245-1270	1195
0500	500-505	488	0770	766-774	743	1280	1270-1295	1218
0505	505-510	493	0780	774-783	751	1300	1295-1315	1240
VE-0510	510-515	497	VE-0790	783-792	759	VE-1325	1315-1340	1259
0515	515-520	502	0800	792-801	768	1350	1340-1365	1281
0520	520-525	507	0810	801-810	777	1375	1365-1390	1305
0525	525-530	512	0820	810-821	786	1400	1390-1415	1328
VE-0530	530-535	517	VE-0830	821-831	796	VE-1425	1415-1440	1350
0535	535-540	521	0840	831-841	805	1450	1440-1465	1374

V-уплотнение	Ось Ø С	Кольцо Ø d ₁	V-уплотнение	Ось Ø С	Кольцо Ø d ₁	V-уплотнение	Ось Ø С	Кольцо Ø d ₁
0540	540-545	526	0850	841-851	814	1475	1465-1490	1397
0545	545-550	531	0860	851-861	824	1500	1490-1515	1419
VE-0550	550-555	536	VE-0870	861-871	833	VE-1525	1515-1540	1443
0555	555-560	541	0880	871-882	843	1550	1540-1570	1467
0560	560-565	546	0890	882-892	853	1575	1570-1600	1495
0565	565-570	550	0900	892-912	871	1600	1600-1640	1524
VE-0570	570-575	555	VE-0920	912-922	880	VE-1650	1640-1680	1559
0575	575-580	560	0930	922-933	890	1700	1680-1720	1596
0580	580-585	565	0940	933-944	900	1750	1720-1765	1632
0585	585-590	570	0950	944-955	911	1800	1765-1810	1671
VE-0590	590-600	575	VE-0960	955-966	921	VE-1850	1810-1855	1714
0600	600-610	582	0970	966-977	932	1900	1855-1905	1753
0610	610-620	592	0980	977-988	942	1950	1905-1955	1794
0620	620-630	602	0990	988-999	953	VE-2000	1955-2010	1844
VE-0630	630-640	612	VE-1000	999-1010	963			
0640	640-650	621	1020	1010-1025	973			
0650	650-660	631	1040	1025-1045	990			
0660	660-670	640	1060	1045-1065	1008			

Код	Тип	Евро/шт
6343101	V-TIIVISTE VE - 310	268,26
6343150	V-TIIVISTE VE - 315	270,78
6343200	V-TIIVISTE VE - 320	288,77
6343602	V-TIIVISTE VE - 360	287,60
6343900	V-TIIVISTE VE - 390	288,61
6344000	V-TIIVISTE VE - 400	289,28
6344500	V-TIIVISTE VE - 450	327,96
6344601	V-TIIVISTE VE - 460	344,79
6344750	V-TIIVISTE VE - 475	361,60
6344852	V-TIIVISTE VE - 485	361,60
6345000	V-TIIVISTE VE - 500	412,06
6345050	V-TIIVISTE VE - 505	399,45
6345151	V-TIIVISTE VE - 515	412,06
6345450	V-TIIVISTE VE - 545	412,06
6345600	V-TIIVISTE VE - 560	407,02
6345801	V-TIIVISTE VE - 580	412,06
6346002	V-TIIVISTE VE - 600	496,15
6346200	V-TIIVISTE VE - 620	445,70,
6346502	V-TIIVISTE VE - 650	496,15
6346601	V-TIIVISTE VE - 660	444,06
6346900	V-TIIVISTE VE - 690	541,57
6347400	V-TIIVISTE VE - 740	576,88
6347500	V-TIIVISTE VE - 750	509,61
6347600	V-TIIVISTE VE - 760	592,02
6348000	V-TIIVISTE VE - 800	592,02
6348800	V-TIIVISTE VE - 880	768,62
6349002	V-TIIVISTE VE - 900	664,34
6349792	V-TIIVISTE VE - 1020	768,62

О-КОЛЬЦА

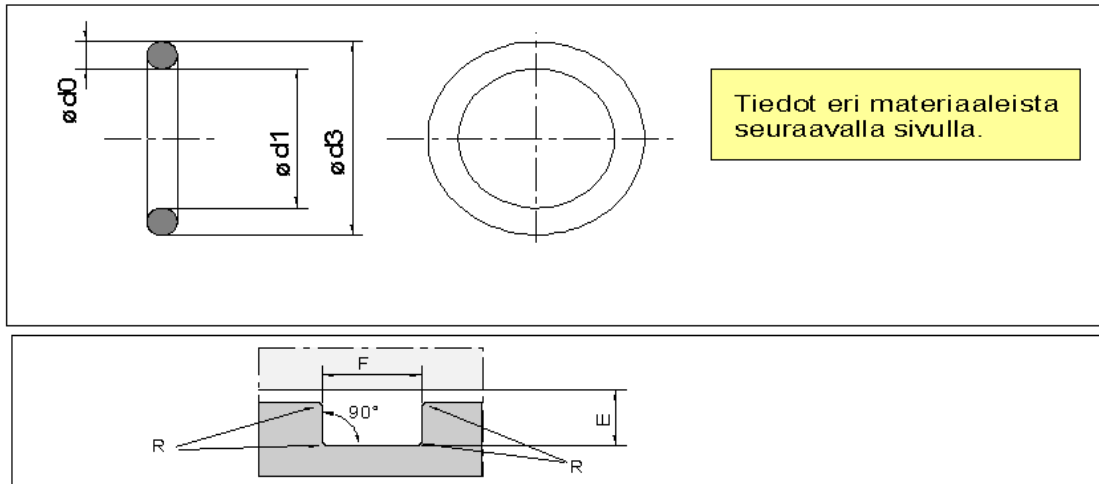


ТАБЛИЦА РАСЧЕТОВ ПО О-КОЛЬЦЕВЫМ ПАЗАМ

Поперечное сечение	Пазовый расчет							Радиус окружности паза
	Динамическое использование			Статическое использование				
	Глубина	Ширина F		Фланцевое уплотнение		Другие статичные части		
		Возвратно-поступательное	Вращение	Глубина паза	Ширина паза	Глубина паза	Ширина паза	
	E +0.00 -0.05	F +0.10 -0.00	F +0.10 -0.00	E +0.00 -0.05	F +0.10	E +0.00 -0.05	F +0.10	
1.00-1.02	0.81	1.57	1.20	0.68	1.57	0.73	1.30	0.2
1.2	1.00	1.80	1.40	0.82	1.80	0.88	1.60	
1.25-1.27	1.04	1.85	1.45	0.85	1.85	0.92	1.70	
1.3	1.10	1.90	1.50	0.88	1.90	0.95	1.80	
1.42	1.16	2.08	1.60	0.96	2.08	.03	2.00	
1.50- 1.52	1.24	2.16	1.70	1.02	2.16	.10	2.20	
1.60- 1.63	1.30	2.20	2.10	1.10	2.20	.15	2.20	0.5
1.78	1.45	2.40	2.30	1.20	2.40	.30	2.30	
1.83	1.50	2.45	2.35	1.20	2.45	.30	2.40	
1.98-2.00	1.60	2.70	2.50	1.50	2.70	.55	2.40	
2.08	1.70	2.75	2.50	1.60	2.75	.65	2.50	
2.21	1.80	3.00	2.55	1.70	3.00	.75	2.70	
2.4	2.10	3.25	2.70	1.90	3.25	2.00	2.90	
2.46	2.15	3.30	2.75	1.95	3.30	2.00	3.00	
2.50	2.20	3.40	2.80	2.00	3.40	2.05	3.10	
2.62	2.30	3.60	2.90	2.10	3.60	2.20	3.20	
2.75	2.45	3.70	3.10	2.20	3.70	2.30	3.40	
2.95 - 3.00	2.65	4.05	3.35	2.40	4.05	2.50	3.70	
3.15	2.85	4.25	3.50	2.50	4.25	2.60	3.90	
3.50 - 3.53	3.10	4.80	3.90	2.80	4.80	2.90	4.30	1,0
4.00	3.55	5.50	4.35	3.30	5.50	3.50	4.60	
4.5	4.00	6.20	4.90	3.70	6.20	3.90	5.20	
5.00	4.40	6.80	5.50	4.10	6.80	4.30	5.70	
5.33	4.80	7.20	5.80	4.40	7.20	4.60	6.10	
5.5	4.95	7.50	6.30	4.55	7.50	4.70	6.30	
5.7	5.15	7.80	6.35	4.70	7.80	4.80	6.50	
6.00	5.40	8.20	6.70	4.95	8.20	5.20	6.90	
6.30-6.35	5.55	8.60	7.00	5.20	8.60	5.30	7.10	
7.00	6.10	9.50	7.80	5.80	9.50	5.90	8.00	
8.00	7.20	10.80	8.90	6.70	10.80	6.80	9.30	1.5
8.4	7.55	11.40	9.40	7.00	11.40	7.20	9.60	
10.00	9.00	13.70	11.20	8.30	13.70	8.50	11.40	
12.00	10.40	16.40	13.40	10.00	16.40	10.20	13.70	

ПОДБОРКА ПОДХОДЯЩИХ МАТЕРИАЛОВ ДЛЯ O-КОЛЕЦ

Азотированная резина (NBR)

Азотированная резина (Акрил-Нитрил Бутаден) - смешанный полимер. Акрил-Нитрило содержащие материалы применяются в прикладной технике (18 - 50 %) и придают свойства эластомеров. Чем выше Акрил-Нитрило содержание, тем лучше стойкость к маслам и топливу.

Рекомендовано для сред:

- маслосодержащие углеводороды (пропан, бутан, сырая нефть, минеральная нефть и смазочное масло, дизельное топливо, жидкое топливо)
- растительное и минеральное масла и смазки
- HFA, NFB и NFC жидкости
- несколько ослабляет окисление, щелочью, соляным раствором низкой температуры
- вода (особым составом всегда до 100°C)

Не рекомендовано для сред:

- высоко-ароматические топлива (для особого топлива следует использовать особые сплавы)
- хлораты углеводородов (трихлорэтилен)
- Полярные соединения (кетон, ацетон, уксусная кислота-этилен-эстер)
- сильные кислоты
- Гликольсодержащие тормозные жидкости
- воздух и с озоном при попадании приводит к быстрому старению.

Теплопрочность

Выдерживает температуру до 100°C, уменьшает срок использования при 120°C (быстро портится с большой температурой). Портится медленней в горячем масле.

Хладостойкость

Азот выдерживает холод в зависимости от состава при -20°C ÷ -50°C.

Фторированная резина (VITON/FPM)

Фторированная резина хорошо подходит к использованию с несколькими химикалиями и веществами. У FPM особая теплопрочность.

Она хорошо выдерживает озон, кислоты, минеральные масла, синтетические гидравлические жидкости, жидкое топливо, ароматические и многие органические растворы, а также химикалии.

FPM резина не особо хорошо выдерживает холод. В статичном режиме около -25°C.

В динамичном режиме -15°C ÷ -20°C.

Рекомендовано для сред:

- минеральное масла и смазки (немного разбухают). ASTM-масла номер 1-3
- несгораемые гидравлические жидкости, HFD-группа
- силиконовая группа и смазка
- растительные смазки и масла
- маслосодержащие углеводороды (жидкое топливо, бутан, пропан, природный газ)
- ароматические углеводороды (трихлорэтилен, углететрахлорид)
- жидкое топливо, которое содержит метан
- высокое постоянное давление

Не рекомендовано для сред:

- Полярные соединения (ацетон, метил-эстер-кетон, диэтилэфир, ди(eteneedi)оксид)
- Гликольсодержащие тормозные жидкости
- Аммонийные (aminit) , щелочные среды
- хлораты углеводородов (трихлорэтилен)
- Полярные соединения (кетон, ацетон, уксусная кислота-этилен-эстер)
- маломолекулярные органические кислоты (муравьиная кислота, уксусная кислота)
- водяной пар и горячая вода

Теплопрочность

Используемая температура около +200°C и высокая температура на короткое время, когда эксплуатация сокращается.

Хладостойкость

Используемая температура -25°C, изменяется в зависимости от состава.

Этилпропиленовая резина (EPDM)

Химически прочная. Используется с несгораемыми гидравлическими жидкостями и с глицерольсодержащими тормозными жидкостями.

Рекомендовано для сред:

- вода и пар +150°C
- глицерольсодержащие тормозные жидкости +150°C
- некоторые органические и неорганические кислоты
- чистые вещества, сода (натрий) и калий (щелочи)
- гидравлические жидкости (HFD-группа)
- силиконовая смазка и масло
- некоторые полярные растворы (спирты, кетоны)
- skydrol 500 и 7000
- особенно хорошо выдерживает озон, погодные условия и износодолжительность

Не рекомендовано для сред:

- с производством базовых минеральных масел (масло, смазка и жидкое топливо)

Теплопрочность

Вода и пар с максимальной температурой около +150°C (на более короткое время). С воздухом около +130°C.

Хладостойкость

-50°C

Силиконовая резина (Q, MQ, MVQ)

Название силиконовая резина широко покрывает группы материалов, которые состоят в основном из силиконо-, метило- и винилорупп.

Рекомендовано для сред:

- моторные масла и масла механизмов переключения передач (ASTM-масла номер 1)
- животные и растительные масла и смазки
- тормозные жидкости (не сырая нефть)
- негорючие гидравлические жидкости (HFD-R и HFD-S)
- высокомолекулярные хлориды ароматических углеводородов
- вода макс. +100°C
- слабые соляные растворы

Не рекомендовано для сред:

- вода/пар через +100°C
- кислоты и щелочи
- силиконовая смазка и масло
- низкомолекулярные углеводороды
- ароматические минеральные масла
- жидкое топливо
- ароматические углеводороды

Теплопрочность

Используемая температура около +220°C.

Хладостойкость

Эластичен при -55°C - 60°C (в особых сплавах - 100°C).

О-КОЛЬЦА

Материал NBR 70

Код	Тип	d1 x d0	Евро/100шт
6399999	OR	0,74 X 1,02	49,95
6400000	OR	1,0 X 1,25	63,57
6400002	OR	1,15 X 1,0	49,95
6400003	OR	1,42 X 1,52	44,28
6400004	OR	1,5 X 1,0	49,95
6400005	OR	1,6 X 1,0	49,95
6400020	OR	2,0 X 1,0	49,95
6400028	OR	1,78 X 1,02	49,95
6400030	OR	1,78 X 1,78	29,97
6400033	OR	1,8 X 0,7	49,95
6400035	OR	1,8 X 1,0	49,95
6400040	OR	2,2 X 1,6	29,97
6400065	OR	2,5 X 1,0	49,95
6400066	OR	2,5 X 1,6	29,97
6400067	OR	2,5 X 2,0	49,95
6400068	OR	2,5 X 1,2	63,57
6400070	OR	2,57 X 1,78	29,97
6400073	OR	2,6 X 1,3	49,95
6400075	OR	2,6 X 2,4	29,97
6400080	OR	2,8 X 1,6	29,97
6400087	OR	2,85 X 2,62	29,97
6400090	OR	2,9 X 1,78	29,97
6400110	OR	3,0 X 1,0	49,95
6400115	OR	3,0 X 1,5	63,58
6400130	OR	3,0 X 2,0	49,95
6400140	OR	3,0 X 3,5	63,57
6400150	OR	3,1 X 1,6	29,97
6400160	OR	3,2 X 1,78	29,97
6400170	OR	3,3 X 2,4	29,97
6400180	OR	3,5 X 0,9	49,95
6400181	OR	3,5 X 1,0	49,95
6400182	OR	3,5 X 1,2	63,58
6400185	OR	3,5 X 1,5	63,58
6400187	OR	3,63 X 2,62	29,97
6400190	OR	3,69 X 1,78	29,97
6400210	OR	4,0 X 1,0	49,95
6400212	OR	4,0 X 1,2	63,57
6400215	OR	4,0 X 1,5	63,58
6400230	OR	4,0 X 2,0	49,95
6400240	OR	4,0 X 3,0	38,60
6400250	OR	4,1 X 1,6	29,97
6400270	OR	4,3 X 2,4	29,97
6400275	OR	4,34 X 3,53	38,60
6400280	OR	4,42 X 2,62	29,97
6400290	OR	4,47 X 1,78	29,97
6400291	OR	4,76 X 1,78	29,97
6400293	OR	4,7 X 1,42	63,57
6400294	OR	4,7 X 1,6	29,97

Код	Тип	d1 x d0	Евро/100шт
6400295	OR	4,9 X 1,9	57,90
6400300	OR	5,0 X 1,0	49,95
6400305	OR	5,0 X 1,2	63,57
6400310	OR	5,0 X 1,5	63,58
6400330	OR	5,0 X 2,0	49,95
6400350	OR	5,0 X 2,5	63,58
6400355	OR	5,0 X 3,0	49,95
6400370	OR	5,1 X 1,1	63,58
6400390	OR	5,1 X 1,6	29,97
6400405	OR	5,23 X 2,62	29,97
6400410	OR	5,28 X 1,78	29,97
6400430	OR	5,3 X 2,4	29,97
6400450	OR	5,5 X 1,5	63,58
6400453	OR	5,5 X 2,0	49,97
6400455	OR	5,7 X 1,9	57,90
6400470	OR	6,0 X 1,0	49,95
6400490	OR	6,0 X 1,5	63,58
6400510	OR	6,0 X 2,0	49,95
6400530	OR	6,0 X 2,5	63,58
6400550	OR	6,0 X 3,0	38,60
6400560	OR	6,0 X 5,0	144,45
6400565	OR	6,02 X 2,62	33,16
6400570	OR	6,07 X 1,78	29,97
6400590	OR	6,1 X 1,6	29,97
6400605	OR	6,35 X 1,78	29,97
6400610	OR	6,3 X 2,4	29,97
6400621	OR	6,5 X 1,6	29,97
6400623	OR	6,5 X 3,0	38,60
6400630	OR	6,75 X 1,78	29,97
6400640	OR	7,0 X 1,0	49,95
6400645	OR	7,0 X 1,2	63,57
6400650	OR	7,0 X 1,5	63,57
6400670	OR	7,0 X 2,0	49,95
6400690	OR	7,0 X 2,5	63,58
6400710	OR	7,0 X 3,0	38,60
6400730	OR	7,1 X 1,6	29,97
6400740	OR	7,2 X 1,9	57,90
6400750	OR	7,3 X 2,4	29,97
6400760	OR	7,5 X 1,5	63,57
6400770	OR	7,5 X 2,0	49,95
6400780	OR	7,5 X 3,2	63,58
6400790	OR	7,6 X 2,4	29,97
6400795	OR	7,6 X 2,62	33,15
6400810	OR	7,65 X 1,78	29,97
6400830	OR	7,94 X 1,78	29,97
6400840	OR	8,0 X 1,0	49,95
6400844	OR	8,0 X 1,2	63,57
6400850	OR	8,0 X 1,5	63,58

О-КОЛЬЦА Материал NBR 70

Код	Тип	d1 x d0	Евро/100шт
6400868	OR	8,0 X 1,9	57,90
6400870	OR	8,0 X 2,0	49,95
6400890	OR	8,0 X 2,5	63,58
6400910	OR	8,0 X 3,0	38,60
6400920	OR	8,0 X 4,0	63,58
6400925	OR	8,0 X 5,0	78,99
6400930	OR	8,1 X 1,6	29,97
6400950	OR	8,3 X 2,4	29,97
6400970	OR	8,5 X 1,5	63,58
6400990	OR	8,73 X 1,78	29,97
6400992	OR	8,9 X 1,9	57,90
6400993	OR	9,0 X 1,0	49,95
6401010	OR	9,0 X 1,5	63,58
6401030	OR	9,0 X 2,0	49,95
6401050	OR	9,0 X 2,5	63,58
6401070	OR	9,0 X 3,0	38,60
6401090	OR	9,0 X 4,0	63,58
6401110	OR	9,1 X 1,6	29,97
6401120	OR	9,12 X 3,53	38,60
6401130	OR	9,19 X 2,62	33,15
6401150	OR	9,25 X 1,78	29,97
6401170	OR	9,3 X 2,4	29,97
6401183	OR	9,5 X 1,6	29,97
6401185	OR	9,5 X 2,5	63,57
6401190	OR	9,92 X 2,62	33,15
6401200	OR	10,0 X 1,0	49,95
6401205	OR	10,0 X 1,3	49,95
6401210	OR	10,0 X 1,5	63,58
6401230	OR	10,0 X 2,0	63,58
6401240	OR	10,0 X 2,2	63,58
6401250	OR	10,0 X 2,5	63,58
6401270	OR	10,0 X 3,0	38,60
6401290	OR	10,0 X 3,5	63,58
6401310	OR	10,0 X 4,0	63,58
6401330	OR	10,0 X 5,0	80,38
6401350	OR	10,0 X 6,5	664,20
6401370	OR	10,1 X 1,6	29,97
6401390	OR	10,3 X 2,4	29,97
6401395	OR	10,5 X 2,5	63,57
6401400	OR	10,5 X 2,7	63,57
6401410	OR	10,78 X 2,62	33,15
6401420	OR	11,0 X 1,0	49,95
6401430	OR	10,82 X 1,78	33,15
6401450	OR	11,0 X 2,0	63,57
6401470	OR	11,0 X 2,5	63,58
6401490	OR	11,0 X 3,0	38,60
6401510	OR	11,0 X 3,5	80,38
6401515	OR	11,0 X 4,0	63,58
6401520	OR	11,0 X 5,0	80,38
6401530	OR	11,1 X 1,6	33,14

Код	Тип	d1 x d0	Евро/100шт
6401550	OR	11,1 X 1,78	33,15
6401570	OR	11,3 X 2,4	29,97
6401580	OR	11,5 X 3,0	49,95
6401585	OR	11,6 X 2,4	29,97
6401587	OR	11,89 X 1,98	57,90
6401590	OR	11,91 X 2,62	33,15
6401610	OR	12,0 X 1,0	49,95
6401630	OR	12,0 X 1,5	63,57
6401632	OR	12,0 X 1,7	63,58
6401650	OR	12,0 X 2,0	63,58
6401670	OR	12,0 X 2,5	63,57
6401690	OR	12,0 X 3,0	49,95
6401700	OR	12,0 X 3,2	85,83
6401710	OR	12,0 X 4,0	63,58
6401720	OR	12,0 X 5,0	80,38
6401730	OR	12,1 X 1,6	33,14
6401740	OR	12,29 X 3,53	38,65
6401750	OR	12,3 X 2,4	29,97
6401770	OR	12,37 X 2,62	33,15
6401790	OR	12,42 X 1,78	33,15
6401810	OR	12,5 X 3,5	63,57
6401830	OR	13,0 X 1,0	49,95
6401840	OR	13,0 X 1,5	63,58
6401850	OR	13,0 X 2,0	63,58
6401860	OR	13,0 X 2,5	63,58
6401870	OR	13,0 X 3,0	49,95
6401890	OR	13,0 X 3,5	63,58
3401895	OR	13,0 X 5,0	80,38
6401910	OR	13,1 X 1,6	33,14
6401930	OR	13,1 X 2,62	33,15
6401950	OR	13,3 X 2,4	29,97
6401960	OR	13,5 X 2,5	63,58
6401962	OR	13,60 X 2,4	29,97
6401964	OR	13,6 X 2,7	63,57
6401965	OR	13,87 X 3,53	38,60
6401970	OR	13,95 X 2,62	33,15
6401975	OR	14,0 X 1,0	49,95
6401978	OR	14,0 X 1,25	63,58
6401980	OR	14,0 X 1,5	63,58
6401990	OR	14,00 X 1,78	33,15
6402010	OR	14,0 X 2,0	63,58
6402030	OR	14,0 X 2,5	63,58
6402050	OR	14,0 X 3,0	49,95
6402070	OR	14,0 X 3,5	63,58
6402090	OR	14,0 X 4,0	63,58
6402110	OR	14,0 X 5,0	80,38
6402130	OR	14,1 X 1,6	33,14
6402140	OR	14,29 X 2,62	49,28
6402150	OR	14,3 X 2,4	29,97
6402152	OR	14,43 X 1,78	33,15

О-КОЛЬЦА Материал NBR 70

Код	Тип	d1 x d0	Евро/100шт
6402155	OR	15,0 X 1,0	49,95
6402160	OR	15,0 X 1,5	63,58
6402170	OR	15,0 X 2,0	63,8
6402190	OR	15,0 X 2,5	63,58
6402210	OR	15,0 X 3,0	49,95
6402220	OR	15,0 X 4,0	63,57
6402225	OR	15,5 X 3,2	63,58
6402230	OR	15,0 X 3,5	63,58
6402250	OR	15,0 X 5,0	80,38
6402260	OR	15,0 X 6,0	119,43
6402270	OR	15,08 X 2,62	33,15
6402290	OR	15,1 X 1,6	33,14
6402310	OR	15,3 X 2,4	29,97
6402330	OR	15,47 X 3,53	38,60
6402340	OR	15,5 X 4,0	80,63
6402345	OR	15,5 X 4,5	91,50
6402350	OR	15,54 X 2,62	33,15
6402370	OR	15,6 X 1,78	33,15
6402380	OR	15,6 X 2,4	33,15
6402390	OR	15,88 X 2,62	33,15
6402400	OR	16,0 X 1,25	63,57
6402410	OR	16,0 X 2,0	63,57
6402430	OR	16,0 X 2,5	63,57
6402450	OR	16,0 X 3,0	49,95
6402470	OR	16,0 X 3,5	63,58
6402490	OR	16,0 X 4,0	63,58
6402510	OR	16,0 X 5,0	80,38
6402530	OR	16,1 X 1,6	33,14
6402550	OR	16,3 X 2,4	33,15
6402562	OR	16,7 X 2,7	63,58
6402564	OR	17,0 X 1,0	63,57
6402567	OR	17,0 X 1,5	63,58
6402570	OR	17,0 X 2,0	63,58
6402590	OR	17,0 X 2,5	63,58
6402610	OR	17,0 X 3,0	49,95
6402630	OR	17,0 X 4,0	63,58
6402670	OR	17,04 X 3,53	38,60
6402690	OR	17,1 X 1,6	33,14
6402710	OR	17,12 X 2,62	33,15
6402730	OR	17,16 X 1,78	33,15
6402750	OR	17,2 X 3,0	49,95
6402770	OR	17,3 X 2,4	33,15
6402790	OR	17,86 X 2,62	33,15
6402795	OR	18,0 X 1,0	63,58
6402800	OR	18,0 X 1,5	63,58
6402810	OR	18,0 X 2,0	63,58
6402830	OR	18,0 X 2,5	63,58
6402850	OR	18,0 X 3,0	49,95
6402860	OR	18,0 X 3,5	63,58
6402870	OR	18,0 X 4,0	63,58

Код	Тип	d1 x d0	Евро/100шт
6402880	OR	18,0 X 4,5	238,40
6402890	OR	18,0 X 5,0	80,38
6402897	OR	18,0 X 7,0	398,25
6402910	OR	18,1 X 1,6	38,60
6402930	OR	18,3 X 2,4	38,60
6402950	OR	18,64 X 3,53	38,60
6402970	OR	18,72 X 2,62	38,60
6402990	OR	18,77 X 1,78	38,60
5403000	OR	19,0 X 1,5	63,58
6403005	OR	19,0 X 1,8	49,95
6403010	OR	19,0 X 2,0	63,57
6403020	OR	19,0 X 2,5	63,57
6403030	OR	19,0 X 3,5	69,02
6403035	OR	19,0 X 4,0	63,57
6403040	OR	19,0 X 5,0	80,38
6403042	OR	19,0 X 6,0	279,73
6403045	OR	19,05 X 2,62	38,60
6403048	OR	19,2 X 2,5	63,57
6403050	OR	19,1 X 1,6	38,60
6403060	OR	19,18 X 2,46	56,76
6403070	OR	19,2 X 3,0	49,95
6403090	OR	19,3 X 2,4	38,60
6403097	OR	19,5 X 1,0	63,57
6403102	OR	20,0 X 1,0	63,58
6403105	OR	20,0 X 1,3	63,58
6403110	OR	20,0 X 2,0	63,57
6403130	OR	20,0 X 2,5	63,58
6403140	OR	20,0 X 3,5	69,03
6403150	OR	20,0 X 3,15	125,11
6403170	OR	20,0 X 4,0	63,58
6403190	OR	20,0 X 5,0	80,38
6403210	OR	20,0 X 6,0	125,11
6403230	OR	20,0 X 10,0	347,40
6403250	OR	20,1 X 1,6	38,60
6403270	OR	20,2 X 3,0	49,95
6403290	OR	20,22 X 3,53	38,60
6403310	OR	20,3 X 2,62	38,60
6403330	OR	20,3 X 2,4	38,60
6403350	OR	20,35 X 1,78	38,60
6403370	OR	20,64 X 2,62	38,60
6403375	OR	21,0 X 2,0	63,58
6403378	OR	21,0 X 4,0	63,58
6403380	OR	21,1 X 1,6	38,60
6403390	OR	21,2 X 3,0	49,95
6403410	OR	21,3 X 2,4	38,60
6403415	OR	21,3 X 3,6	57,90
6403430	OR	21,82 X 3,53	38,60
6403450	OR	21,90 X 2,62	38,60
6403470	OR	21,95 X 1,78	38,60
6403490	OR	22,0 X 1,5	63,58

О-КОЛЬЦА Материал NBR 70

Код	Тип	d1 x d0	Евро/100шт
6403510	OR	22,0 X 2,0	63,58
6403520	OR	22,0 X 2,5	63,58
6403530	OR	22,0 X 4,0	63,57
6403550	OR	22,0 X 5,0	80,38
6403570	OR	22,1 X 1,6	38,60
6403590	OR	22,2 X 3,0	49,95
6403610	OR	22,2 X 2,62	38,60
6403630	OR	22,3 X 2,4	38,60
6403640	OR	23,0 X 1,0	63,58
6403650	OR	23,0 X 2,0	63,58
6403670	OR	23,0 X 2,5	63,57
6403690	OR	23,0 X 3,0	49,95
6403695	OR	23,0 X 3,6	57,90
6403700	OR	23,0 X 4,0	63,57
6403710	OR	23,0 X 5,0	89,01
6403730	OR	23,3 X 2,4	38,60
6403750	OR	23,4 X 3,53	38,60
6403770	OR	23,47 X 2,62	38,60
6403780	OR	23,47 X 2,95	63,57
6403790	OR	23,52 X 1,78	38,60
6403810	OR	23,81 X 2,62	38,60
6403820	OR	24,0 X 1,5	63,58
6403830	OR	24,0 X 2,0	63,58
6403850	OR	24,0 X 2,5	63,57
6403860	OR	24,0 X 3,5	63,58
6403870	OR	24,0 X 4,0	63,58
6403875	OR	24,0 X 5,0	89,01
6403890	OR	24,2 X 3,0	49,95
6403895	OR	24,2 X 5,7	89,01
6403910	OR	24,3 X 2,4	38,60
6403920	OR	24,8 X 1,5	63,58
6403925	OR	25,0 X 1,0	63,58
6403930	OR	25,0 X 2,0	63,58
6403950	OR	25,0 X 2,5	63,58
6403970	OR	25,0 X 3,53	49,95
6403990	OR	25,0 X 4,0	63,58
6404010	OR	25,0 X 5,0	89,01
6404030	OR	25,0 X 6,0	125,11
6404040	OR	25,0 X 8,0	267,30
6404050	OR	25,07 X 2,62	38,60
6404070	OR	25,1 X 1,6	52,45
6404090	OR	25,12 X 1,78	38,60
6404110	OR	25,2 X 3,0	49,95
6404130	OR	25,3 X 2,4	38,60
6404150	OR	25,8 X 3,53	49,95
6404170	OR	26,0 X 1,2	80,38
6404190	OR	26,0 X 2,0	63,58
6404200	OR	26,0 X 2,5	63,58
6404210	OR	26,0 X 4,0	63,58

Код	Тип	d1 x d0	Евро/100шт
6404220	OR	26,0 X 5,0	89,01
6404230	OR	26,0 X 7,0	268,15
6404240	OR	26,07 X 2,62	38,60
6404250	OR	26,2 X 3,0	49,95
6404260	OR	26,2 X 3,53	49,95
6404270	OR	26,58 X 3,53	49,95
6404290	OR	26,65 X 2,62	38,60
6404310	OR	26,70 X 1,78	38,60
6404330	OR	27,0 X 2,0	63,58
6404350	OR	27,0 X 2,5	63,58
6404360	OR	27,0 X 3,0	49,95
6404370	OR	27,0 X 4,0	63,58
6404380	OR	27,0 X 5,0	89,01
6404383	OR	27,0 X 6,0	226,80
6404390	OR	27,1 X 1,6	52,45
6404410	OR	27,3 X 2,4	38,60
6404420	OR	27,5 X 1,5	63,58
6404425	OR	28,0 X 1,5	63,58
6404430	OR	28,0 X 2,0	63,58
6404450	OR	28,0 X 2,5	63,57
6404470	OR	28,0 X 3,0	49,95
6404490	OR	28,0 X 4,0	63,57
6404495	OR	28,0 X 4,5	104,44
6404510	OR	28,0 X 5,0	89,01
6404530	OR	28,17 X 3,53	49,95
6404550	OR	28,25 X 2,62	38,60
6404570	OR	28,3 X 1,78	38,60
6404580	OR	29,0 X 2,0	6,58
6404590	OR	29,0 X 2,5	63,58
6404600	OR	29,0 X 6,0	279,72
6404610	OR	29,1 X 1,6	52,45
6404630	OR	29,2 X 3,0	49,95
6404635	OR	29,3 X 3,53	49,95
6404640	OR	29,5 X 1,5	63,58
6404643	OR	29,5 X 4,5	89,01
6404645	OR	29,52 X 5,33	69,03
6404647	OR	29,6 X 2,4	38,60
6404650	OR	29,74 X 3,53	49,95
6404670	OR	29,82 X 2,62	38,60
6404680	OR	29,87 X 1,78	38,60
6404690	OR	30,0 X 2,0	63,58
6404695	OR	30,0 X 2,5	63,57
6404710	OR	30,0 X 4,0	63,58
6404730	OR	30,0 X 5,0	89,01
6404750	OR	30,0 X 6,0	164,16
6404770	OR	30,2 X 3,0	49,95
6404790	OR	30,3 X 2,4	38,60
6404810	OR	31,0 X 2,0	63,58
6404820	OR	31,0 X 2,5	63,58

O-КОЛЬЦА Материал NBR 70

Код	Тип	d1 x d0	Евро/100шт
6404830	OR	31,0 X 4,0	63,58
6404850	OR	31,0 X 4,5	89,01
6404860	OR	31,0 X 5,0	89,01
6404866	OR	31,0 X 6,5	268,65
6404870	OR	31,2 X 3,0	49,95
6404890	OR	31,34 X 3,53	49,95
6404910	OR	31,42 X 2,62	41,10
6404930	OR	31,47 X 1,78	41,10
6404950	OR	32,0 X 2,0	63,58
6404960	OR	32,0 X 4,5	95,18
6404970	OR	32,0 X 4,0	63,58
6404990	OR	32,0 X 5,0	89,01
6405010	OR	32,0 X 5,7	89,01
6405020	OR	32,0 X 10,0	672,30
6405030	OR	32,1 X 1,6	52,45
6405050	OR	32,2 X 3,0	49,95
6405060	OR	32,5 X 3,6	57,90
6405070	OR	32,69 X 5,33	69,02
6405080	OR	32,7 X 1,3	69,01
6405090	OR	32,92 X 3,53	49,95
6405110	OR	33,0 X 2,0	63,58
6405120	OR	33,0 X 2,5	63,57
6405130	OR	33,0 X 2,62	49,95
6405131	OR	33,0 X 3,0	63,57
6405135	OR	33,0 X 4,0	63,57
6405140	OR	33,0 X 5,0	89,01
6405150	OR	33,05 X 1,78	41,09
6405170	OR	33,3 X 2,4	49,95
6405180	OR	33,3 X 3,53	49,95
6405190	OR	34,0 X 2,0	63,58
6405200	OR	34,0 X 2,5	63,58
6405210	OR	34,0 X 4,0	63,58
6405215	OR	34,0 X 5,0	89,01
6405220	OR	34,0 X 6,0	268,15
6405224	OR	34,1 X 3,53	49,95
6405225	OR	34,1 X 3,6	57,90
6405230	OR	34,2 X 3,0	63,57
6405240	OR	34,2 X 5,7	89,01
6405245	OR	34,29 X 5,33	69,02
6405250	OR	34,52 X 3,53	49,95
6405265	OR	34,6 X 2,4	49,95
6405270	OR	34,6 X 2,62	49,95
6405290	OR	34,65 X 1,78	41,09
6405305	OR	35,0 X 1,5	63,57
6405310	OR	35,0 X 2,0	63,57
6405320	OR	35,0 X 2,5	63,58
6405325	OR	35,0 X 3,2	110,84
6405330	OR	35,0 X 4,0	85,82
6405350	OR	35,0 X 5,0	89,01

Код	Тип	d1 x d0	Евро/100шт
6405365	OR	35,0 X 7,0	268,15
6405370	OR	35,1 X 1,6	69,02
6405390	OR	35,2 X 3,0	63,58
6405395	OR	35,2 X 5,7	89,01
6405397	OR	35,5 X 6,4	494,52
6405400	OR	36,0 X 1,8	80,38
6405410	OR	36,0 X 2,0	63,58
6405430	OR	36,0 X 4,0	85,83
6405440	OR	36,0 X 5,0	89,01
6405450	OR	36,1 X 3,53	49,95
6405470	OR	36,17 X 2,62	49,95
6405480	OR	36,2 X 2,0	63,58
6405490	OR	36,2 X 3,0	63,58
6405495	OR	36,2 X 5,7	89,01
6405510	OR	37,0 X 2,0	63,58
6405530	OR	37,1 X 1,6	69,02
6405550	OR	37,2 X 3,0	63,58
6405555	OR	37,2 X 5,7	89,01
6405570	OR	37,47 X 5,33	69,02
6405575	OR	37,6 X 2,4	63,58
6405590	OR	37,7 X 2,62	49,95
6405592	OR	37,0 X 3,5	89,01
6405610	OR	37,7 X 3,53	49,95
6405630	OR	37,82 X 1,78	49,95
6405640	OR	38,0 X 1,0	83,78
6405650	OR	38,0 X 2,0	89,01
6405670	OR	38,0 X 2,5	89,01
6405690	OR	38,0 X 3,0	63,57
6405710	OR	38^0 X 4,0	89,01
6405730	OR	38,0 X 5,0	89,01
6405740	OR	38,0 X 6,0	268,15
6405750	OR	38,4 X 3,53	49,95
6405760	OR	39,0 X 1,5	83,78
6405770	OR	39,0 X 2,0	89,01
6405775	OR	39,0 X 2,5	89,01
6405790	OR	39,1 X 1,3	87,41
6405810	OR	39,2 X 3,0	63,58
6405830	OR	39,2 X 5,7	90,72
6405850	OR	39,35 X 2,62	49,95
6405870	OR	39,45 X 1,78	49,95
6405880	OR	39,6 X 2,4	63,58
6405890	OR	39,7 X 3,53	49,95
6405897	OR	40,0 X 1,5	85,83
6405905	OR	40,0 X 3,0	63,57
6405910	OR	40,0 X 2,0	89,01
6405920	OR	40,0 X 2,5	89,01
6405930	OR	40,0 X 4,0	89,01
6405940	OR	40,0 X 4,5	95,18
6405950	OR	40,0 X 5,0	119,43

О-КОЛЬЦА Материал NBR 70

Код	Тип	d1 x d0	Евро/100шт
6405970	OR	40,0 X 6,0	164,16
6405975	OR	40,0 X 7,0	472,50
6405980	OR	40,0 X 8,0	415,96
6405985	OR	42,0 X 10,0	619,86
6405990	OR	40,2 X 3,0	63,58
6406010	OR	40,64 X 5,33	69,02
6406030	OR	40,87 X 3,53	49,95
6406050	OR	40,95 X 2,62	49,95
6406070	OR	41,0 X 1,78	49,95
6406090	OR	41,0 X 5,0	119,43
6406110	OR	41,2 X 3,0	63,58
6406130	OR	41,2 X 5,7	90,72
6406150	OR	41,28 X 3,53	49,95
6406170	OR	41,6 X 2,4	63,57
6406180	OR	42,0 X 1,0	83,78
6406190	OR	42,0 X 2,0	89,01
6406210	OR	42,0 X 2,5	89,01
6406230	OR	42,0 X 4,0	89,01
6406250	OR	42,0 X 5,0	119,43
6406270	OR	42,2 X 3,0	63,58
6406290	OR	42,52 X 2,62	49,95
6406310	OR	42,86 X 3,53	63,58
6406320	OR	43,0 X 2,0	89,01
6406330	OR	43,0 X 3,0	63,57
6406335	OR	43,0 X 3,5	69,03
6406340	OR	43,0 X 4,0	89,01
6406342	OR	43,0 X 4,5	125,11
6406345	OR	43,0 X 5,0	119,43
6406350	OR	43,82 X 5,33	69,02
6406370	OR	44,0 X 4,0	89,01
6406390	OR	44,0 X 5,0	125,11
6406410	OR	44,04 X 3,53	63,58
6406430	OR	44,12 X 2,62	49,95
6406450	OR	44,17 X 1,78	49,95
6406470	OR	44,2 X 3,0	63,58
6406490	OR	44,2 X 5,7	90,72
6406510	OR	44,45 X 3,53	69,02
6406520	OR	45,0 X 1,5	89,01
6406530	OR	45,0 X 2,0	89,01
6406540	OR	45,0 X 2,5	89,01
6406550	OR	45,0 X 3,0	63,57
6406560	OR	45,0 X 3,5	89,01
6406570	OR	45,0 X 4,0	89,01
6406580	OR	45,0 X 4,5	125,10
6406590	OR	45,0 X 5,0	125,11
6406600	OR	45,0 X 7,0	279,73
6406610	OR	45,7 X 1,5	109,42
6406630	OR	45,7 X 2,62	49,95
6406640	OR	45,84 X 1,78	69,03

Код	Тип	d1 x d0	Евро/100шт
6406650	OR	46,0 X 5,0	125,10
6406670	OR	46,0 X 6,0	195,72
6406690	OR	46,04 X 3,53	69,02
6406710	OR	46,2 X 3,0	63,58
6406725	OR	47,0 X 1,5	89,01
6406730	OR	47,0 X 2,0	89,01
6406740	OR	47,0 X 2,5	89,01
6406750	OR	47,0 X 3,0	63,57
6406770	OR	47,0 X 4,0	89,01
6406790	OR	47,0 X 5,33	89,01
6406795	OR	47,0 X 7,0	279,72
6406810	OR	47,22 X 3,53	69,03
6406830	OR	47,2 X 5,7	108,31
6406850	OR	47,3 X 2,62	69,03
6406870	OR	47,35 X 1,78	69,03
6406876	OR	48,0 X 1,0	83,78
6406880	OR	48,0 X 2,0	89,01
6406890	OR	48,0 X 3,0	66,53
6406910	OR	48,0 X 4,0	89,01
6406920	OR	48,0 X 4,5	147,58
6406930	OR	48,0 X 5,0	125,11
6406950	OR	48,0 X 6,0	195,72
6406970	OR	48,0 X 6,5	378,00
6406980	OR	48,0 X 8,0	447,52
6406990	OR	48,9 X 2,62	69,02
6407010	OR	49,2 X 5,7	108,31
6407030	OR	49,21 X 3,53	69,02
6407050	OR	49,5 X 3,0	66,53
6407070	OR	49,6 X 2,4	100,36
6410005	OR	50,0 X 1,5	109,42
6410010	OR	50,0 X 2,0	108,31
6410030	OR	50,0 X 2,5	108,31
6410040	OR	50,0 X 3,0	66,53
6410050	OR	50,0 X 4,0	108,31
6410070	OR	50,0 X 5,0	125,11
6410090	OR	50,0 X 6,0	195,72
6410110	OR	50,0 X 6,5	447,52
6410130	OR	50,0 X 7,0	447,52
6410150	OR	50,16 X 5,33	96,95
6410170	OR	50,2 X 3,0	66,53
6410190	OR	50,4 X 3,53	69,02
6410210	OR	50,47 X 2,62	69,03
6410230	OR	50,52 X 1,78	69,02
6410250	OR	50,8 X 3,53	96,95
6410260	OR	51,0 X 2,5	119,21
6410270	OR	51,2 X 5,7	108,31
6410280	OR	51,3 X 2,4	89,01
6410290	OR	52,0 X 3,0	69,03
6410310	OR	52,0 X 4,0	108,31

О-КОЛЬЦА Материал NBR 70

Код	Тип	d1 x d0	Евро/100шт
6410330	OR	52,0 X 5,0	125,11
6410333	OR	52,0 X 6,0	195,72
6410340	OR	52,0 X 10	843,75
6410350	OR	52,07 X 2,62	69,02
6410370	OR	52,2 X 5,7	108,31
6410390	OR	52,4 X 3,53	69,02
6410410	OR	53,0 X 2,0	108,31
6410430	OR	53,0 X 5,0	128,29
6410440	OR	53,0 X 5,7	108,31
6410450	OR	53,34 X 5,33	96,95
6410470	OR	53,57 X 3,53	80,38
6410490	OR	53,64 X 2,62	69,02
6410500	OR	53,70 X 1,78	69,02
6410510	OR	54,0 X 2,5	108,31
6410530	OR	54,0 X 4,0	108,31
6410550	OR	54,0 X 5,0	128,29
6410555	OR	54,0 X 8,0	494,52
6410570	OR	54,2 X 5,7	108,31
6410590	OR	54,5 X 3,0	69,02
6410610	OR	55,0 X 2,0	108,31
6410615	OR	55,0 X 2,5	108,31
6410620	OR	55,0 X 3,0	69,03
6410630	OR	55,0 X 4,0	108,31
6410650	OR	55,0 X 5,0	128,29
6410655	OR	55,0 X 6,0	195,72
6410670	OR	55,25 X 2,62	80,38
6410690	OR	55,6 X 3,53	89,01
6410710	OR	56,0 X 2,0	108,31
6410730	OR	56,0 X 4,0	108,31
6410740	OR	56,0 X 5,0	128,29
6410750	OR	56,2 X 3,0	69,02
6410770	OR	56,52 X 5,33	108,31
6410790	OR	56,74 X 3,53	89,01
6410810	OR	56,82 X 2,62	80,38
6410830	OR	56,87 X 1,78	80,38
6410850	OR	57,0 X 1,5	109,42
6410865	OR	57,0 X 2,0	109,31
6410870	OR	57,0 X 2,5	108,31
6410890	OR	57,0 X 3,0	89,01
6410895	OR	57,0 X 4,0	108,31
6410910	OR	57,0 X 5,0	128,29
6410930	OR	57,15 X 3,53	89,01
6410950	OR	57,2 X 5,7	108,31
6410955	OR	57,6 X 2,4	91,50
6410965	OR	58,0 X 2,0	108,31
6410970	OR	58,0 X 3,0	89,01
6410990	OR	58,0 X 4,0	108,31
6411000	OR	58,0 X 5,0	128,29
6411010	OR	58,42 X 2,62	83,78
6411030	OR	58,74 X 3,53	89,01

Код	Тип	d1 x d0	Евро/100шт
6411050	OR	59,2 X 5,7	108,31
6411070	OR	59,5 X 3,0	89,01
6411090	OR	59,69 X 5,33	108,31
6411110	OR	59,92 X 3,53	89,01
6411130	OR	59,99 X 2,62	83,78
6411140	OR	60,0 X 1,0	83,78
6411150	OR	60,0 X 2,0	108,31
6411155	OR	60,0 X 2,5	108,31
6411170	OR	60,0 X 4,0	108,31
6411180	OR	60,0 X 4,5	147,58
6411190	OR	60,0 X 5,0	128,29
6411210	OR	60,0 X 6,0	279,73
6411215	OR	60,0 X 7,0	279,72
6411230	OR	60,2 X 3,0	89,01
6411250	OR	60,33 X 3,53	89,01
6411270	OR	60,05 X 1,78	89,01
6411290	OR	61,2 X 5,7	108,31
6411300	OR	61,6 X 2,62	83,78
6411310	OR	61,91 X 3,53	89,01
6411330	OR	62,0 X 2,0	108,31
6411335	OR	62,0 X 2,5	108,31
6411350	OR	62,0 X 4,0	128,29
6411370	OR	62,0 X 5,0	147,58
6411375	OR	62,0 X 6,0	279,73
6411390	OR	62,2 X 3,0	89,01
6411410	OR	62,2 X 5,7	113,75
6411430	OR	62,87 X 5,33	113,75
6411435	OR	63,0 X 2,0	108,31
6411437	OR	63,0 X 3,2	243,00
6411440	OR	63,0 X 4,0	128,29
6411450	OR	63,1 X 3,53	91,50
6411470	OR	63,17 X 2,62	91,50
6411490	OR	63,22 X 1,78	89,37
6411510	OR	63,5 X 3,53	91,50
6411520	OR	64,0 X 3,0	89,01
6411530	OR	64,2 X 5,7	113,75
6411550	OR	64,5 X 3,0	91,50
6411560	OR	64,6 X 2,4	91,50
6411570	OR	64,77 X 2,62	91,50
6411575	OR	65,0 X 2,0	113,75
6411580	OR	65,0 X 3,0	91,50
6411590	OR	65,0 X 4,0	145,09
6411610	OR	65,0 X 5,0	158,71
6411615	OR	65,0 X 6,0	279,73
6411620	OR	65,0 X 8,0	494,52
6411630	OR	65,09 X 3,53	91,50
6411650	OR	66,0 X 2,0	113,75
6411660	OR	66,0 X 3,0	91,50
6411670	OR	66,0 X 4,0	145,09
6411675	OR	66,0 X 5,0	180,96

О-КОЛЬЦА Материал NBR 70

Код	Тип	d1 x d0	Евро/100шт
6411680	OR	66,0 X 6,0	279,73
6411690	OR	66,04 X 5,33	113,75
6411700	OR	66,27 X 3,53	91,50
6411710	OR	66,34 X 2,62	91,50
6411720	OR	66,4 X 1,78	91,50
6411730	OR	66,62 X 3,53	91,50
6411740	OR	67,0 X 1,5	113,75
6411742	OR	67,0 X 2,0	113,75
6411745	OR	67,0 X 2,5	108,31
6411750	OR	67,0 X 3,0	91,50
641176Q	OR	67,0 X 4,0	158,71
6411770	OR	67,0 X 5,0	180,97
6411790	OR	67,2 X 5,7	113,75
6411800	OR	68,0 X 3,0	91,50
6411810	OR	68,0 X 4,0	158,71
6411815	OR	68,0 X 4,5	192,31
6411820	OR	68,0 X 5,0	180,97
6411822	OR	68,0 X 5,5	279,45
6411825	OR	68,0 X 6,0	315,38
6411830	OR	68,26 X 3,53	91,50
6411840	OR	69,0 X 2,0	113,75
6411845	OR	69,0 X 6,0	315,38
6411850	OR	69,2 X 5,7	119,42
6411870	OR	69,22 X 5,33	119,43
6411890	OR	69,44 X 3,53	100,36
6411910	OR	69,5 X 3,0	91,50
6411930	OR	69,52 X 2,62	96,96
6411950	OR	69,85 X 3,53	100,36
6411970	OR	70,0 X 1,5	147,58
6411980	OR	70,0 X 2,0	113,75
6411982	OR	70,0 X 2,5	108,31
6411985	OR	70,0 X 3,0	111,26
6411990	OR	70,0 X 3,5	89,01
6412010	OR	70,0 X 4,0	158,71
6412030	OR	70,0 X 5,0	180,97
6412050	OR	70,0 X 6,0	315,37
6412052	OR	70,0 X 7,0	279,72
6412055	OR	70,0 X 8,0	589,43
6412063	OR	71,0 X 2,0	113,75
6412065	OR	71,0 X 3,0	111,25
6412067	OR	71,12 X 2,62	96,95
6412070	OR	71,2 X 5,7	158,71
6412090	OR	71,44 X 3,53	100,36
6412100	OR	72,0 X 2,0	113,75
6412105	OR	72,0 X 2,5	108,31
6412110	OR	72,0 X 3,0	111,25
6412130	OR	72,0 X 4,0	158,71
6412145	OR	72,0 X 10,0	619,85
6412150	OR	72,39 X 5,33	119,43
6412170	OR	72,62 X 3,53	100,36

Код	Тип	d1 x d0	Евро/100шт
6412172	OR	72,69 X 2,62	96,95
6412175	OR	72,75 X 1,78	100,36
6412190	OR	73,0 X 2,0	113,75
6412194	OR	73,0 X 3,0	111,25
6412198	OR	73,0 X 5,0	180,96
6412210	OR	73,02 X 3,53	113,75
6412220	OR	74,0 X 1,5	147,58
6412230	OR	74,0 X 2,0	113,75
6412235	OR	74,0 X 2,5	113,75
6412240	OR	74,0 X 3,0	111,25
6412250	OR	74,2 X 5,7	158,71
6412270	OR	74,5 X 3,0	111,25
6412290	OR	74,61 X 3,53	113,75
6412310	OR	74,63 X 5,33	133,74
6412315	OR	75,0 X 2,0	147,58
6412320	OR	75,0 X 2,5	113,57
6412330	OR	75,0 X 4,0	158,71
6412350	OR	75,0 X 5,0	195,72
6412370	OR	75,0 X 6,0	315,37
6412380	OR	75,0 X 8,0	589,43
6412390	OR	75,57 X 5,33	133,74
6412410	OR	75,79 X 3,53	113,75
6412430	OR	75,87 X 2,62	113,75
6412440	OR	75,92 X 1,78	113,75
6412445	OR	76,0 X 1,5	147,58
6412450	OR	76,0 X 2,0	147,58
6412455	OR	76,0 X 2,5	147,58
6412470	OR	76,0 X 3,0	113,75
6412490	OR	76,0 X 4,0	158,71
6412500	OR	77,0 X 1,5	147,58
6412505	OR	77,0 X 3,5	128,66
6412510	OR	77,2 X 5,7	158,71
6412511	OR	78,0 X 2,0	147,58
6412512	OR	78,0 X 3,0	113,75
6412515	OR	78,0 X 4,0	158,71
6412520	OR	78,0 X 5,0	195,78
6412530	OR	78,74 X 5,33	133,73
6412550	OR	78,97 X 3,53	113,75
6412570	OR	79,2 X 5,7	158,71
6412590	OR	79,5 X 3,0	113,75
6412610	OR	79,77 X 5,33	158,71
6412625	OR	80,0 X 1,5	213,43
6412630	OR	80,0 X 2,0	147,58
6412650	OR	80,0 X 2,5	158,71
6412670	OR	80,0 X 4,0	158,71
6412690	OR	80,0 X 5,0	195,72
6412710	OR	80,0 X 6,0	315,38
6412717	OR	80,0 X 10,0	877,50
6412730	OR	81,2 X 5,7	173,00
6412750	OR	81,92 X 5,33	158,71

О-КОЛЬЦА Материал NBR 70

Код	Тип	d1 x d0	Евро/100шт
6412755	OR	82,0 X 2,0	158,71
6412760	OR	82,0 X 3,0	113,75
6412762	OR	82,0 X 4,0	180,96
6412765	OR	82,0 X 5,0	195,72
6412770	OR	82,14 X 3,53	133,74
6412790	OR	82,22 X 2,62	158,71
6412810	OR	82,27 X 1,78	158,71
6412825	OR	83,0 X 2,0	158,71
6412830	OR	83,0 X 3,0	113,75
6412850	OR	84,0 X 4,0	180,96
6412860	OR	84,0 X 6,0	315,38
6412870	OR	84,2 X 5,7	173,00
6412890	OR	84,5 X 3,0	113,75
6412910	OR	85,0 X 2,0	164,16
6412915	OR	85,0 X 2,5	167,79
6412930	OR	85,0 X 4,0	180,96
6412950	OR	85,0 X 5,0	208,89
6412970	OR	85,0 X 6,0	315,37
6412980	OR	85,0 X 7,0	371,25
6412990	OR	85,09 X 5,33	158,71
6413010	OR	85,32 X 3,53	133,74
6413011	OR	86,0 X 2,0	164,16
6413012	OR	86,0 X 2,5	167,79
6413018	OR	87,0 X 2,5	167,79
6413020	OR	87,0 X 3,0	113,75
6413030	OR	87,2 X 5,7	180,96
6413040	OR	88,0 X 2,0	164,16
6413050	OR	88,0 X 3,0	113,75
6413060	OR	88,0 X 4,0	180,97
6413070	OR	88,0 X 5,0	208,89
6413080	OR	88,0 X 12,0	1084,86
6413090	OR	88,27 X 5,33	195,72
6413110	OR	88,5 X 3,53	158,71
6413130	OR	88,57 X 2,62	158,71
6413140	OR	88,62 X 1,78	158,71
6413150	OR	89,2 X 5,7	180,95
6413160	OR	89,5 X 2,5	167,79
6413170	OR	89,5 X 3,0	113,75
6413190	OR	89,69 X 5,33	195,72
6413210	OR	90,0 X 2,0	180,95
6413215	OR	90,0 X 2,5	180,96
6413230	OR	90,0 X 4,0	180,96
6413250	OR	90,0 X 5,0	208,89
6413270	OR	90,0 X 6,0	315,37
6413275	OR	90,0 X 7,0	371,25
6413290	OR	91,44 X 5,33	195,72
6413310	OR	91,67 X 3,53	158,71
6413320	OR	92,0 X 3,0	113,75
6413330	OR	92,0 X 4,0	195,71
6413340	OR	92,2 X 5,7	180,95

Код	Тип	d1 x d0	Евро/100шт
6413343	OR	93,0 X 2,5	180,97
6413346	OR	94,0 X 1,5	233,55
6413347	OR	94,0 X 2,0	180,95
6413348	OR	94,0 X 2,5	180,97
6413349	OR	94,0 X 7,0	816,75
6413350	OR	94,2 X 5,7	180,95
6413370	OR	94,5 X 3,0	113,75
6413390	OR	94,62 X 5,33	208,89
6413410	OR	94,84 X 3,53	158,71
6413430	OR	94,92 X 2,62	158,71
6413435	OR	94,97 X 1,78	158,71
6413442	OR	95,0 X 2,0	180,95
6413445	OR	95,0 X 2,5	180,96
6413448	OR	95,0 X 4,5	192,32
6413450	OR	95,0 X 5,0	208,89
6413470	OR	95,0 X 6,0	322,11
6413490	OR	95,0 X 8,0	765,45
6413510	OR	96,0 X 2,0	180,95
6413520	OR	96,0 X 2,5	180,97
6413525	OR	96,0 X 3,0	113,75
6413530	OR	96,0 X 4,0	208,89
6413550	OR	97,0 X 5,0	279,45
6413570	OR	97,2 X 5,7	189,81
6413590	OR	97,79 X 5,33	208,89
6413595	OR	98,0 X 3,0	113,75
6413600	OR	98,0 X 4,0	208,89
6413610	OR	98,02 X 3,53	158,71
6413613	OR	98,05 X 1,78	158,71
6413618	OR	99,0 X 2,0	180,95
6413630	OR	99,2 X 5,7	189,81
6413650	OR	99,5 X 3,0	113,75
6420010	OR	100,0 X 2,0	180,95
6420015	OR	100,0 X 2,5	208,89
6420030	OR	100,0 X 4,0	208,89
6420040	OR	100,0 X 4,5	415,80
6420050	OR	100,0 X 5,0	279,45
6420070	OR	100,0 X 6,0	322,11
6420075	OR	100,0 X 7,5	895,05
6420080	OR	100,0 X 10,0	1132,65
6420090	OR	100,97 X 5,33	208,89
6420110	OR	101,0 X 4,5	245,70
6420130	OR	101,19 X 3,53	158,71
6420150	OR	101,27 X 2,62	207,90
6420170	OR	101,32 X 1,78	207,90
6420175	OR	102,0 X 4,0	279,45
6420180	OR	102,0 X 5,0	279,45
6420181	OR	103,0 X 6,0	322,11
6420190	OR	104,14 X 5,33	208,89
6420200	OR	103,5 X 4,0	278,55
6420210	OR	104,2 X 5,7	189,81

O-КОЛЬЦА Материал NBR 70

Код	Тип	d1 x d0	Евро/100шт
6420230	OR	104,37 X 3,53	158,71
6420240	OR	102,0 X 3,0	163,35
6420245	OR	103,0 X 2,0	207,90
6420247	OR	104,0 X 4,0	279,45
6420250	OR	104,5 X 3,0	163,35
6420270	OR	105,0 X 4,0	279,45
6420290	OR	105,0 X 5,0	279,45
6420300	OR	106,0 X 2,0	207,90
6420310	OR	106,0 X 3,0	163,35
6420345	OR	107,0 X 2,5	208,89
6420350	OR	107,0 X 5,0	279,45
6420360	OR	107,61 X 2,62	207,90
6420370	OR	107,32 X 5,33	248,40
6420380	OR	107,67 X 1,78	207,90
6420390	OR	107,54 X 3,53	207,90
6420410	OR	108,0 X 3,0	163,35
6420415	OR	108,0 X 4,0	279,45
6420420	OR	108,0 X 5,0	279,45
6420430	OR	108,0 X 8,0	765,45
6420450	OR	109,2 X 5,7	195,75
6420470	OR	109,5 X 3,0	163,35
6420480	OR	109,5 X 5,33	248,40
6420510	OR	110,0 X 2,0	207,90
6420515	OR	110,0 X 2,5	253,80
6420520	OR	110,0 X 3,5	279,45
6420530	OR	110,0 X 4,0	279,45
6420540	OR	110,0 X 4,5	336,15
6420550	OR	110,0 X 5,0	279,45
6420570	OR	110,0 X 6,0	322,11
6420572	OR	110,0 X 6,5	1107,00
6420590	OR	110,49 X 5,33	248,40
6420610	OR	110,72 X 3,53	222,75
6420630	OR	112,0 X 3,0	180,90
6420650	OR	112,0 X 4,0	279,45
6420670	OR	113,67 X 7,0	415,80
6420690	OR	113,67 X 5,33	248,40
6420710	OR	113,89 X 3,53	222,75
6420720	OR	113,97 X 2,62	207,90
6420725	OR	114,0 X 4,0	279,45
6420730	OR	114,0 X 6,0	415,80
6420750	OR	114,02 X 1,78	207,90
6420770	OR	114,2 X 5,7	217,35
6420790	OR	114,5 X 3,0	180,90
6420795	OR	115,0 X 2,0	207,90
6420797	OR	115,0 X 2,5	253,80
6420800	OR	115,0 X 3,0	180,90
6420810	OR	115,0 X 4,0	279,45
6420820	OR	115,0 X 4,5	398,25
6420830	OR	115,0 X 5,0	279,45

Код	Тип	d1 x d0	Евро/100шт
6420850	OR	115,0 X 7,0	500,85
6420865	OR	116,84 X 5,33	248,40
6420867	OR	116,84 X 7,0	415,80
6420868	OR	117,0 X 5,0	279,45
6420870	OR	117,07 X 3,53	222,75
6420890	OR	117,5 X 5,33	255,15
6420910	OR	118,0 X 4,0	279,45
6420920	OR	118,0 X 4,5	413,10
6420930	OR	119,3 X 5,7	217,35
6420950	OR	119,5 X 3,0	180,90
6420970	OR	120,0 X 2,0	224,10
6420980	OR	120,0 X 2,5	279,45
6420990	OR	120,0 X 4,0	279,45
6420992	OR	120,0 X 4,5	413,10
6421010	OR	120,0 X 5,0	279,45
6421030	OR	120,0 X 6,0	415,80
6421050	OR	120,02 X 5,33	279,45
6421070	OR	120,02 X 7,0	415,80
6421090	OR	120,24 X 3,53	222,75
6421100	OR	120,32 X 2,62	207,90
6421110	OR	120,37 X 1,78	207,90
6421114	OR	122,0 X 4,0	279,45
6421115	OR	122,0 X 3,0	180,90
6421118	OR	123,0 X 6,0	558,90
6421120	OR	123,0 X 8,0	1073,25
6421123	OR	123,19 X 5,33	279,45
6421125	OR	123,19 X 7,0	415,80
6421130	OR	123,42 X 3,53	245,70
6421135	OR	123,44 X 1,78	221,40
6421150	OR	124,0 X 4,0	399,60
6421155	OR	124,0 X 4,5	413,10
6421170	OR	124,3 X 5,7	299,50
6421190	OR	124,5 X 3,0	180,90
6421205	OR	125,0 X 2,0	224,10
6421210	OR	125,0 X 2,5	279,45
6421220	OR	125,0 X 3,5	398,25
6421222	OR	125,0 X 4,0	279,45
6421230	OR	125,0 X 5,0	279,45
6421245	OR	126,37 X 5,33	314,55
6421250	OR	126,37 X 7,0	415,80
6421260	OR	126,67 X 2,62	207,90
6421270	OR	126,6 X 3,53	245,70
6421290	OR	127,0 X 3,0	207,90
6421305	OR	128,0 X 2,0	279,45
6421310	OR	128,0 X 4,0	279,45
6421320	OR	128,0 X 6,0	558,90
6421325	OR	129,0 X 4,0	368,55
6421330	OR	129,3 X 5,7	245,70
6421350	OR	129,5 X 3,0	207,90

О-КОЛЬЦА Материал NBR 70

Код	Тип	d1 x d0	Евро/100шт
6421360	OR	129,54 X 5,33	314,55
6421370	OR	129,54 X 7,0	415,80
6421390	OR	129,77 X 3,53	245,70
6421410	OR	130,0 X 2,0	279,45
6421415	OR	130,0 X 2,5	279,45
6421430	OR	130,0 X 4,0	368,55
6421450	OR	130,0 X 5,0	315,90
6421470	OR	130,0 X 6,0	558,90
6421480	OR	130,0 X 8,0	1291,95
6421490	OR	130,2 X 5,33	314,55
6421510	OR	131,2 X 5,7	279,45
6421530	OR	132,0 X 3,0	207,90
6421540	OR	132,0 X 4,0	386,55
6421550	OR	132,0 X 5,0	415,80
6421555	OR	132,0 X 6,0	558,90
6421560	OR	132,0 X 8,0	1291,95
6421570	OR	132,72 X 5,33	336,15
6421590	OR	132,72 X 7,0	415,80
6421610	OR	132,95 X 3,53	279,45
6421620	OR	133,0 X 5,7	279,45
6421625	OR	133,02 X 2,62	249,75
6421630	OR	133,07 X 1,78	249,75
6421645	OR	134,0 X 4,0	386,55
6421650	OR	134,2 X 5,7	279,45
6421670	OR	134,5 X 3,0	207,90
6421690	OR	134,5 X 7,0	415,80
6421694	OR	135,0 X 2,5	398,25
6421710	OR	135,0 X 4,0	368,55
6421730	OR	135,0 X 5,0	315,90
6421740	OR	135,89 X 5,33	477,90
6421750	OR	135,9 X 6,99	415,80
6421770	OR	136,0 X 4,0	400,95
6421790	OR	136,12 X 3,53	279,45
6421795	OR	136,53 X 5,33	558,90
6421810	OR	138,0 X 4,0	415,80
6421830	OR	138,0 X 6,0	558,90
6421845	OR	139,07 X 5,33	336,15
6421850	OR	139,07 X 7,0	415,80
6421870	OR	139,2 X 5,7	279,45
6421890	OR	139,29 X 3,53	279,45
6421910	OR	139,37 X 2,62	249,75
6421930	OR	139,5 X 3,0	243,00
6421950	OR	139,7 X 5,33	336,15
6421960	OR	140,0 X 2,0	279,45
6421962	OR	140,0 X 2,5	398,25
6421970	OR	140,0 X 4,0	415,80
6421990	OR	140,0 X 5,0	315,90
6422010	OR	140,0 X 8,0	1291,95
6422025	OR	142,0 X 4,0	415,80

Код	Тип	d1 x d0	Евро/100шт
6422030	OR	142,0 X 6,0	558,90
6422050	OR	142,24 X 5,33	415,80
6422070	OR	142,24 X 7,0	494,10
6422090	OR	142,47 X 3,53	314,55
6422110	OR	142,9 X 5,33	415,80
6422120	OR	144,0 X 4,0	415,80
6422130	OR	144,1 X 8,4	542,70
6422150	OR	144,2 X 5,7	315,90
6422170	OR	144,5 X 3,0	243,00
6422180	OR	145,0 X 2,5	398,25
6422190	OR	145,0 X 4,0	415,80
6422210	OR	145,0 X 5,0	415,80
6422220	OR	145,0 X 6,0	558,90
6422230	OR	145,41 X 5,33	415,80
6422250	OR	145,42 X 7,0	494,10
6422270	OR	145,64 X 3,53	314,55
6422290	OR	145,72 X 2,62	283,50
6422295	OR	146,05 X 5,33	415,80
6422300	OR	148,0 X 3,0	279,45
6422310	OR	148,0 X 6,0	558,90
6422325	OR	148,59 X 5,33	415,80
6422330	OR	148,6 X 6,99	494,10
6422350	OR	148,82 X 3,53	314,55
6422370	OR	149,1 X 8,4	670,95
6422390	OR	149,30 X 5,7	315,90
6422395	OR	149,5 X 3,0	279,45
6422400	OR	150,0 X 2,0	334,80
6422405	OR	150,0 X 2,5	670,95
6422410	OR	150,0 X 3,0	279,45
6422430	OR	150,0 X 4,0	415,80
6422450	OR	150,0 X 5,0	415,80
6422470	OR	150,0 X 6,0	589,80
6422480	OR	151,5 X 7,0	542,70
6422485	OR	151,77 X 5,33	415,80
6422510	OR	151,99 X 3,53	336,15
6422515	OR	152,07 X 2,62	283,50
6422520	OR	152,5 X 2,5	670,95
6422530	OR	154,1 X 8,4	670,95
6422550	OR	154,3 X 5,7	368,55
6422570	OR	154,5 X 3,0	317,25
6422588	OR	155,0 X 5,0	415,80
6422590	OR	155,0 X 4,0	415,80
6422591	OR	155,6 X 6,99	542,70
6422592	OR	156,0 X 2,5	670,95
6422595	OR	156,0 X 3,0	317,25
6422610	OR	157,0 X 3,0	317,25
6422628	OR	158,12 X 5,33	415,80
6422630	OR	158,12 X 7,0	542,70
6422650	OR	158,34 X 3,53	336,15

O-КОЛЬЦА Материал NBR 70

Код	Тип	d1 x d0	Евро/100шт
6422655	OR	158,42 X 2,62	297,00
6422670	OR	159,1 X 8,4	670,95
6422690	OR	159,3 X 5,7	368,55
6422710	OR	159,3 X 6,99	670,95
6422995	OR	160,0 X 2,0	378,00
6430000	OR	160,0 X 2,5	742,50
6430010	OR	160,0 X 3,0	336,15
6430030	OR	160,0 X 4,0	415,80
6430050	OR	160,0 X 5,0	415,80
6430070	OR	160,0 X 6,0	589,95
6430090	OR	161,9 X 7,0	542,70
6430100	OR	162,0 X 3,0	336,15
6430110	OR	164,1 X 8,4	670,95
6430130	OR	164,3 X 5,7	368,55
6430145	OR	164,47 X 5,33	542,70
6430147	OR	164,47 X 7,0	542,70
6430148	OR	164,5 X 3,0	336,15
6430150	OR	164,7 X 3,53	368,55
6430152	OR	164,77 X 2,62	297,00
6430170	OR	165,0 X 2,0	334,80
6430180	OR	165,0 X 3,0	336,15
6430190	OR	165,0 X 4,0	415,80
6430210	OR	165,0 X 5,0	415,80
6430212	OR	165,0 X 6,0	670,95
6430215	OR	166,7 X 6,99	589,95
6430218	OR	168,0 X 3,0	336,15
6430220	OR	168,0 X 4,0	542,70
6430230	OR	169,1 X 8,4	670,95
6430250	OR	169,3 X 5,7	415,80
6430270	OR	170,0 X 2,5	742,50
6430290	OR	170,0 X 3,0	336,15
6430300	OR	170,0 X 3,5	542,70
6430310	OR	170,0 X 4,0	542,70
6430330	OR	170,0 X 5,0	542,70
6430340	OR	170,82 X 5,33	542,70
6430350	OR	170,82 X 7,0	598,95
6430370	OR	171,04 X 3,53	415,80
6430380	OR	172,0 X 3,0	336,15
6430390	OR	172,0 X 4,0	542,70
6430410	OR	174,0 X 3,0	336,15
6430430	OR	174,1 X 8,4	670,95
6430450	OR	174,3 X 5,7	486,00
6430470	OR	174,6 X 6,99	589,95
6430476	OR	175,0 X 3,0	344,25
6430480	OR	175,0 X 4,0	542,70
6430482	OR	175,0 X 5,0	542,70
6430487	OR	177,17 X 5,33	542,70
6430490	OR	177,17 X 6,99	589,95
6430510	OR	177,39 X 3,53	415,80

Код	Тип	d1 x d0	Евро/100шт
6430520	OR	177,47 X 2,62	317,25
6430530	OR	179,1 X 8,4	670,95
6430550	OR	179,3 X 5,7	542,70
6430570	OR	179,5 X 3,0	344,25
6430590	OR	180,0 X 4,0	542,70
6430610	OR	180,0 X 5,0	558,90
6430630	OR	180,0 X 6,0	670,95
6430635	OR	181,0 X 7,0	589,95
6430645	OR	182,0 X 2,0	542,70
6430650	OR	182,0 X 3,0	477,90
6430670	OR	183,52 X 5,33	542,70
6430690	OR	183,52 X 7,0	589,95
6430710	OR	183,74 X 3,53	494,10
6430720	OR	184,0 X 6,0	670,95
6430730	OR	184,1 X 8,4	895,05
6430750	OR	184,3 X 5,7	542,70
6430755	OR	184,5 X 3,0	477,90
6430765	OR	185,0 X 4,0	558,90
6430770	OR	185,0 X 4,5	1012,50
6430780	OR	185,0 X 5,0	588,90
6430790	OR	185,0 X 6,0	895,05
6430810	OR	185,74 X 3,53	670,95
6430820	OR	186,0 X 3,0	477,90
6430830	OR	187,3 X 7,0	589,95
6430836	OR	188,0 X 4,0	623,70
6430850	OR	189,1 X 8,4	895,05
6430870	OR	189,3 X 5,7	542,70
6430880	OR	189,86 X 5,33	542,70
6430885	OR	189,87 X 7,0	589,95
6430890	OR	190,0 X 3,0	477,90
6430900	OR	190,0 X 4,0	623,70
6430910	OR	190,0 X 5,0	623,70
6430920	OR	190,0 X 6	895,05
6430930	OR	190,10 X 3,53	542,70
6430935	OR	190,17 X 2,62	445,50
6430940	OR	192,0 X 3,0	477,90
6430942	OR	192,0 X 4,0	623,70
6430950	OR	193,7 X 7,0	875,25
6430970	OR	194,1 X 8,4	895,05
6430980	OR	194,2 X 3,0	477,90
6430990	OR	194,3 X 5,7	558,90
6430995	OR	195,0 X 2,5	1161,00
6431000	OR	195,0 X 3,5	623,70
6431005	OR	195,0 X 4,0	623,70
6431010	OR	195,0 X 5,0	700,65
6431011	OR	195,0 X 8,0	1291,95
6431012	OR	195,0 X 6,0	895,05
6431030	OR	196,0 X 4,0	895,05
6431040	OR	196,22 X 5,33	700,65

О-КОЛЬЦА Материал NBR 70

Код	Тип	d1 x d0	Евро/100шт
6431050	OR	196,22 X 7,0	812,70
6431070	OR	196,44 X 3,53	542,70
6431090	OR	199,1 X 8,4	895,05
6431110	OR	199,3 X 5,7	558,90
6431130	OR	200,0 X 3,0	477,90
6431140	OR	200,0 X 4,0	623,70
6431150	OR	200,0 X 5,0	700,65
6431170	OR	200,0 X 6,0	895,05
6431190	OR	200,0 X 7,0	895,05
6431195	OR	200,0 X 10,0	2852,55
6431200	OR	202,0 X 4,0	895,05
6431208	OR	202,57 X 5,33	700,65
6431210	OR	202,57 X 7,0	895,05
6431230	OR	202,79 X 3,53	589,95
6431235	OR	202,87 X 2,62	589,95
6431250	OR	203,0 X 3,0	477,90
6431268	OR	204,1 X 8,4	1552,50
6431270	OR	204,2 X 5,7	623,70
6431275	OR	205,0 X 3,0	477,90
6431280	OR	205,0 X 4,0	861,30
6431290	OR	205,0 X 5,0	700,65
6431295	OR	205,0 X 6,0	895,05
6431298	OR	206,0 X 3,0	558,90
6431310	OR	208,0 X 4,0	895,05
6431320	OR	208,92 X 5,33	700,65
6431330	OR	209,1 X 8,4	1020,60
6431350	OR	209,14 X 3,53	670,95
6431360	OR	209,22 X 2,62	589,95
6431370	OR	209,3 X 5,7	623,70
6431390	OR	210,0 X 3,0	558,90
6431410	OR	210,0 X 4,0	700,65
6431430	OR	210,0 X 5,0	700,65
6431440	OR	210,0 X 6,0	895,05
6431445	OR	210,0 X 7,0	1244,70
6431447	OR	210,0 X 8,0	1291,95
6431450	OR	212,0 X 6,3	1957,50
6431451	OR	213,0 X 3,0	558,90
6431452	OR	215,0 X 2,2	893,70
6431453	OR	215,0 X 3,0	558,90
6431454	OR	214,3 X 5,7	1506,60
6431455	OR	215,0 X 4,0	700,65
6431460	OR	215,0 X 5,0	700,65
6431470	OR	215,27 X 7,0	895,05
6431490	OR	215,49 X 3,53	670,95
6431500	OR	216,0 X 2,0	542,70
6431510	OR	219,1 X 8,4	1552,50
6431530	OR	219,3 X 5,7	623,70
6431550	OR	219,5 X 3,0	589,95
6431570	OR	220,0 X 4,0	700,65

Код	Тип	d1 x d0	Евро/100шт
6431590	OR	220,0 X 5,0	700,65
6431595	OR	220,0 X 6,0	895,05
6431601	OR	220,0 X 8,0	2835,00
6431610	OR	221,6 X 6,99	895,05
6431620	OR	221,84 X 3,53	670,95
6431623	OR	225,0 X 3,0	589,95
6431630	OR	225,0 X 5,0	700,65
6431650	OR	225,0 X 7,0	2227,50
6431660	OR	227,0 X 3,0	670,95
6431670	OR	227,97 X 5,33	837,00
6431690	OR	227,97 X 6,99	895,05
6431710	OR	228,0 X 4,0	700,65
6431730	OR	228,2 X 3,53	670,95
6431740	OR	228,27 X 2,62	610,20
6431750	OR	229,1 X 8,4	1020,60
6431770	OR	229,3 X 5,7	623,70
6431785	OR	233,0 X 3,0	670,95
6431788	OR	230,0 X 3,0	670,95
6431790	OR	230,0 X 5,0	700,65
6431810	OR	230,0 X 6,0	955,80
6431820	OR	230,0 X 8,0	1417,50
6431825	OR	234,0 X 3,0	1228,50
6431830	OR	234,32 X 6,99	895,05
6431832	OR	234,32 X 5,33	837,00
6431835	OR	234,3 X 5,7	623,70
6431850	OR	234,54 X 3,53	670,95
6431857	OR	235,0 X 4,0	895,0
6431860	OR	235,0 X 5,0	955,80
6431870	OR	239,3 X 5,7	623,70
6431890	OR	239,1 X 8,4	1085,40
6431892	OR	239,5 X 7,5	1085,40
6431895	OR	240,0 X 3,0	670,95
6431900	OR	240,0 X 4,0	895,05
6431910	OR	240,0 X 5,0	955,80
6431915	OR	240,0 X 8,0	2835,00
6431917	OR	240,67 X 5,33	943,65
6431920	OR	240,67 X 6,99	895,05
6431930	OR	240,9 X 3,53	670,95
6431950	OR	242,0 X 4,0	1213,65
6431970	OR	242,0 X 6,0	955,80
6432000	OR	247,02 X 5,33	943,65
6432005	OR	247,32 X 2,62	646,65
6432010	OR	247,25 X 3,53	670,95
6432030	OR	249,1 X 8,4	1213,65
6432050	OR	249,3 X 5,7	623,70
6432070	OR	250,0 X 3,0	670,95
6432090	OR	250,0 X 4,0	796,50
6432110	OR	250,0 X 5,0	955,80
6432120	OR	250,0 X 6,0	1213,65

О-КОЛЬЦА Материал NBR 70

Код	Тип	d1 x d0	Евро/100шт
6432125	OR	250,0 X 7,0	1537,65
6432130	OR	250,0 X 8,0	2042,55
6432140	OR	250,0 X 10,0	3832,65
6432150	OR	253,37 X 7,0	1085,40
6432153	OR	253,37 X 5,33	943,65
6432160	OR	253,59 X 3,53	670,95
6432165	OR	255,0 X 4,0	796,50
6432168	OR	255,0 X 7,0	1085,40
6432170	OR	259,3 X 5,7	670,95
6432175	OR	259,7 X 7,0	1085,40
6432180	OR	260,0 X 3,0	670,95
6432190	OR	260,0 X 5,0	1020,60
6432200	OR	262,0 X 2,0	893,70
6432205	OR	264,0 X 3,0	734,40
6432208	OR	265,0 X 2,0	893,70
6432209	OR	265,0 X 3,0	1036,80
6432210	OR	265,0 X 4,0	895,05
6432230	OR	265,0 X 5,0	1020,60
6432250	OR	265,0 X 10,0	3832,65
6432260	OR	266,07 X 5,33	1077,30
6432270	OR	266,07 X 7,0	1085,40
6432275	OR	266,29 X 3,53	689,18
6432290	OR	269,3 X 5,7	766,80
6432300	OR	270,0 X 3,0	734,40
6432310	OR	270,0 X 4,0	895,05
6432330	OR	270,0 X 5,0	1020,60
6432335	OR	270,0 X 6,0	1213,65
6432340	OR	272,4 X 7,0	1085,40
6432345	OR	275,0 X 3,0	734,40
6432350	OR	275,0 X 5,0	1020,60
6432365	OR	278,77 X 5,33	1077,30
6432370	OR	278,77 X 7,0	1085,40
6432390	OR	278,99 X 3,53	689,18
6432410	OR	279,3 X 5,7	846,45
6432430	OR	280,0 X 3,0	734,40
6432440	OR	280,0 X 4,0	1062,45
6432450	OR	280,0 X 5,0	1020,60
6432470	OR	280,0 X 8,0	1887,30
6432490	OR	280,0 X 10,0	3832,65
6432495	OR	283,0 X 7,0	1085,40
6432502	OR	284,5 X 8,4	2443,50
6432510	OR	285,0 X 4,0	1062,45
6432530	OR	285,1 X 6,99	1084,05
6432550	OR	289,3 X 5,7	846,45
6432562	OR	290,0 X 3,0	749,25
6432565	OR	290,0 X 4,0	1120,50
6432570	OR	290,0 X 5,0	1020,60
6432585	OR	291,47 X 5,33	1077,30
6432590	OR	291,47 X 6,99	1085,40

Код	Тип	d1 x d0	Евро/100шт
6432610	OR	291,69 X 3,53	843,75
6432630	OR	297,0 X 4,0	1120,50
6432640	OR	297,8 X 6,99	1213,65
6432650	OR	299,3 X 5,7	861,30
6432655	OR	300,0 X 3,0	955,80
6432660	OR	300,0 X 5,0	926,10
6432687	OR	304,0 X 8,4	2852,55
6432690	OR	304,17 X 7,0	1085,40
6432695	OR	304,2 X 5,7	2031,75
6432700	OR	304,39 X 3,53	843,75
6432710	OR	305,0 X 5,0	1166,40
6432717	OR	307,0 X 4,0	2160,00
6432719	OR	309,3 X 5,7	1260,90
6432721	OR	310,0 X 3,0	1026,00
6432722	OR	310,0 X 2,5	1464,75
6432723	OR	310,0 X 6,0	1213,65
6432724	OR	310,0 X 5,0	1212,30
6432725	OR	310,0 X 8,0	2384,10
6432727	OR	314,0 X 8,4	2852,55
6432730	OR	315,0 X 4,0	1188,00
6432750	OR	315,0 X 5,0	1212,30
6432770	OR	315,0 X 6,3	2326,05
6432790	OR	316,87 X 7,0	1213,65
6432810	OR	319,3 X 5,7	861,30
6432820	OR	320,0 X 3,0	1174,50
6432828	OR	325,0 X 3,53	958,50
6432830	OR	325,0 X 5,0	1212,30
6432835	OR	325,0 X 6,0	1213,65
6432845	OR	329,3 X 5,7	1734,45
6432850	OR	329,57 X 7,0	1213,65
6432855	OR	329,79 X 3,53	1026,00
6432865	OR	330,0 X 3,0	1296,00
6432870	OR	330,0 X 4,0	1188,00
6432880	OR	330,0 X 5,0	1325,70
6432890	OR	330,0 X 6,0	1213,65
6432910	OR	330,0 X 8,0	3832,65
6432916	OR	335,0 X 3,0	1174,50
6432920	OR	335,0 X 4,0	1188,00
6432930	OR	339,3 X 5,7	1020,60
6432945	OR	340,0 X 4,0	1188,00
6432950	OR	340,0 X 6,0	1417,50
6432990	OR	342,30 X 7,0	1213,65
6432991	OR	345,0 X 5,0	1325,70
6432994	OR	349,3 X 5,7	1213,65
6432995	OR	350,0 X 3,0	1174,50
6433000	OR	350,0 X 6,0	1417,50
6433007	OR	350,0 X 8,0	3240,00
6433020	OR	354,97 X 6,99	1213,65
6433025	OR	355,0 X 3,0	1296,00

О-КОЛЬЦА Материал NBR 70

Код	Тип	d1 x d0	Евро/100шт
6433030	OR	355,0 X 4,0	1188,00
6433050	OR	355,0 X 5,0	1325,70
6433055	OR	355,19 X 3,53	1078,65
6433070	OR	357,99 X 6,99	1275,75
6433090	OR	359,3 X 5,7	1213,65
6433096	OR	360,0 X 5,0	2238,30
6433105	OR	364,0 X 3,0	1174,50
6433110	OR	367,67 X 7,0	1213,65
6433111	OR	370,0 X 2,0	1165,05
6433112	OR	370,0 X 3,0	1228,50
6433113	OR	370,0 X 4,0	1188,00
6433114	OR	370,0 X 5,0	1325,70
6433116	OR	370,0 X 5,5	3276,45
6433118	OR	370,0 X 6,0	1687,50
6433130	OR	379,3 X 5,7	1213,65
6433140	OR	380,0 X 3,0	2035,80
6433170	OR	380,0 X 10,0	4642,64
6433190	OR	380,37 X 6,99	1275,75
6433200	OR	380,59 X 3,53	1078,65
6433210	OR	385,0 X 3,0	1325,70
6433220	OR	385,0 X 6,0	1495,80
6433227	OR	390,0 X 4,0	1244,70
6433229	OR	390,0 X 3,5	1194,75
6433230	OR	393,07 X 7,0	1495,80
6433232	OR	393,0 X 3,5	1324,35
6433250	OR	399,3 X 5,7	1213,65
6433255	OR	405,0 X 4,0	1244,70
6433257	OR	405,26 X 3,53	1161,00
6433260	OR	405,26 X 7,0	1495,80
6433268	OR	410,0 X 3,0	1370,25
6433270	OR	410,0 X 4,0	1244,70
6433275	OR	410,0 X 5,0	2238,30
6433278	OR	415,0 X 5,0	3065,85
6433280	OR	417,96 X 6,99	2307,15
6433290	OR	419,3 X 5,7	1260,90
6433300	OR	420,0 X 4,0	2160,00
6433303	OR	420,0 X 5,0	2554,20
6433320	OR	422,2 X 6,99	2307,15
6433332	OR	430,0 X 7,0	2305,80
6433340	OR	430,66 X 3,53	1161,00
6433350	OR	439,3 X 5,7	1417,50
6433360	OR	440,0 X 3,0	1370,25

Код	Тип	d1 x d0	Евро/100шт
6433370	OR	440,0 X 4,0	1551,15
6433380	OR	442,5 X 3,0	1370,25
6433385	OR	443,36 X 7,0	2305,80
6433430	OR	459,3 X 5,7	1887,30
6433438	OR	468,75 X 6,99	2307,15
6433440	OR	470,0 X 4,0	1687,50
6433450	OR	479,3 X 5,7	1887,30
6433455	OR	480,0 X 4,0	1687,50
6433460	OR	480,0 X 6,0	2326,05
6433470	OR	481,46 X 6,99	2362,50
6433477	OR	489,2 X 5,7	3712,50
6433488	OR	494,16 X 6,99	2362,50
6433490	OR	499,1 X 5,7	1887,30
6433510	OR	529,3 X 5,7	2168,10
6433520	OR	505,0 X 3,0	1485,00
6433521	OR	538,0 X 7,0	6817,50
6433524	OR	519,3 X 5,7	2936,25
6433525	OR	506,86 X 7,0	3064,50
6433531	OR	532,26 X 7,0	4306,50
6433535	OR	534,0 X 5,7	2936,25
6433538	OR	550,0 X 5,0	3065,85
6433543	OR	570,0 X 5,7	3292,65
6433544	OR	558,0 X 5,7	3928,50
6433548	OR	557,66 X 7,0	4306,50
6433550	OR	582,69 X 6,99	4290,30
6433570	OR	594,3 X 5,7	3292,65
6433580	OR	596,27 X 7,0	4336,20
6433810	OR	629,2 X 5,7	4199,85
6433820	OR	633,48 X 6,99	4995,00
6433832	OR	650,0 X 5,7	4653,45
6433850	OR	658,7 X 7,0	62,43
6433864	OR	685,0 X 5,7	4881,60
6433870	OR	694,3 X 5,7	5108,40
6433875	OR	699,0 X 7,0	8286,30
6433880	OR	719,3 X 5,7	6407,10
6433895	OR	725,0 X 5,7	6357,15
6433900	OR	730,5 X 6,99	7425,00
6433927	OR	749,0 X 5,7	7458,75
6433949	OR	854,0 X 5,7	8286,30
6433960	OR	880,0 X 7,0	10103,40
6433980	OR	920,0 X 7,0	16537,50
6433984	OR	930,0 X 7,0	22747,50

О-КОЛЬЦА

Материал NBR 90

Код	Тип	d1 x d0	Евро/100шт
6440002	OR	1,78 X 1,78	35,96
6440007	OR	3,3 X 2,4	35,96
6440008	OR	2,9 X 1,78	35,96
6440009	OR	3,69 X 1,78	35,96
6440010	OR	4,3 X 2,4	35,96
6440011	OR	4,1 X 1,6	35,96
6440012	OR	4,0 X 1,0	59,94
6440015	OR	4,47 X 1,78	35,96
6440020	OR	5,1 X 1,6	35,96
6440025	OR	5,28 X 1,78	35,96
6440030	OR	5,5 X 1,5	76,28
6440070	OR	5,3 X 2,4	35,96
6440090	OR	6,07 X 1,78	35,96
6440110	OR	6,1 X 1,6	35,96
6440130	OR	6,3 X 2,4	35,96
6440140	OR	6,75 X 1,78	35,96
6440150	OR	7,1 X 1,6	35,96
6440170	OR	7,3 X 2,4	35,96
6440180	OR	7,5 X 1,5	76,28
6440185	OR	7,6 X 2,62	39,77
6440190	OR	7,65 X 1,78	35,96
6440195	OR	8,0 X 2,0	59,94
6440197	OR	8,0 X 2,5	76,28
6440210	OR	8,1 X 1,6	35,96
6440230	OR	8,3 X 2,4	35,96
6440240	OR	8,73 X 1,78	35,96
6440245	OR	9,0 X 1,0	59,94
6440247	OR	9,0 X 2,0	59,94
6440248	OR	9,0 X 2,5	76,28
6440250	OR	9,1 X 1,6	35,96
6440260	OR	9,19 X 2,62	39,77
6440270	OR	9,25 X 1,78	35,96
6440290	OR	9,3 X 2,4	35,96
6440310	OR	9,92 X 2,62	39,77
6440320	OR	10,0 X 2,0	76,28
6440330	OR	10,1 X 1,6	35,96
6440350	OR	10,3 X 2,4	35,95
6440370	OR	10,77 X 2,62	39,77
6440390	OR	10,82 X 1,78	39,77
6440395	OR	11,0 X 1,5	81,07
6440400	OR	11,0 X 2,0	99,90
6440410	OR	11,11 X 1,78	39,77
6440415	OR	11,1 X 1,6	39,77
6440430	OR	11,3 X 2,4	35,96
6440445	OR	11,9 X 1,98	69,47
6440450	OR	11,91 X 2,62	39,77
6440455	OR	12,0 X 1,0	59,94
6440460	OR	12,0 X 2,0	76,28

Код	Тип	d1 x d0	Евро/100шт
6440470	OR	12,1 X 1,6	39,77
6440490	OR	12,3 X 2,4	35,96
6440510	OR	12,37 X 2,62	39,77
6440530	OR	12,42 X 1,78	39,77
6440535	OR	13,0 X 1,0	59,94
6440540	OR	13,0 X 2,5	76,28
6440550	OR	13,1 X 1,6	39,77
6440560	OR	13,1 X 2,62	39,77
6440570	OR	13,3 X 2,4	35,96
6440590	OR	13,87 X 3,53	46,31
6440610	OR	13,95 X 2,62	39,77
6440613	OR	14,0 X 1,0	59,94
6440615	OR	14,0 X 1,5	76,28
6440620	OR	14,0 X 1,78	39,77
6440622	OR	14,0 X 2,0	76,28
6440627	OR	14,1 X 1,6	38,77
6440630	OR	14,3 X 2,4	35,96
6440640	OR	15,0 X 1,0	59,94
6440650	OR	15,08 X 2,62	39,77
6440670	OR	15,3 X 2,4	35,96
6440690	OR	15,54 X 2,62	39,77
6440710	OR	15,6 X 1,78	39,77
6440730	OR	15,88 X 2,62	39,77
6440735	OR	16,0 X 1,0	59,94
6440740	OR	16,0 X 1,5	76,28
6440742	OR	16,0 X 2,0	76,28
6440750	OR	16,1 X 1,6	39,77
6440770	OR	16,3 X 2,4	39,77
6440780	OR	16,36 X 2,21	76,28
6440785	OR	17,0 X 1,0	76,28
6440790	OR	17,0 X 2,5	76,28
6440795	OR	17,0 X 3,0	59,94
6440810	OR	17,1 X 1,6	39,77
6440830	OR	17,12 X 2,62	39,77
6440850	OR	17,17 X 1,78	39,77
6440870	OR	17,3 X 2,4	39,77
6440873	OR	17,2 X 3,0	59,94
6440875	OR	17,5 X 2,0	76,28
6440877	OR	17,86 X 2,62	39,77
6440880	OR	18,0 X 1,5	76,28
6440882	OR	18,0 X 2,0	76,28
6440885	OR	18,0 X 2,5	76,28
6440890	OR	18,2 X 3,0	59,94
6440910	OR	18,64 X 3,53	46,31
6440930	OR	18,72 X 2,62	46,31
6440950	OR	18,77 X 1,78	46,31
6440957	OR	19,0 X 1,0	76,28
6440960	OR	19,0 X 2,5	76,28

О-КОЛЬЦА Материал NBR 90

Код	Тип	d1 x d0	Евро/100шт
6440970	OR	19,1 X 1,6	46,31
6440990	OR	19,2 X 3	59,94
6441010	OR	19,3 X 2,4	46,31
6441011	OR	20,0 X 1,0	76,28
6441012	OR	20,0 X 1,5	76,28
6441014	OR	20,0 X 2,0	76,28
6441015	OR	20,0 X 2,5	76,28
6441030	OR	20,2 X 3	59,94
6441050	OR	20,22 X 3,53	46,31
6441070	OR	20,30 X 2,62	46,31
6441090	OR	20,35 X 1,78	46,31
6441110	OR	20,3 X 2,4	46,31
6441120	OR	20,63 X 2,62	46,31
6441123	OR	21,0 X 2,0	76,28
6441125	OR	21,2 X 3,0	59,94
6441130	OR	21,3 X 2,4	46,31
6441150	OR	21,82 X 3,53	46,31
6441170	OR	21,89 X 2,62	46,31
6441190	OR	21,95 X 1,78	46,31
6441195	OR	22,0 X 1,0	76,28
6441200	OR	22,0 X 2,0	76,28
6441205	OR	22,0 X 2,5	76,28
6441210	OR	22,1 X 1,6	46,31
6441230	OR	22,2 X 3	59,94
6441250	OR	22,22 X 2,62	46,31
6441270	OR	22,3 X 2,4	46,31
6441280	OR	23,0 X 1,0	76,28
6441290	OR	23,3 X 2,4	46,31
6441310	OR	23,39 X 3,53	46,31
6441330	OR	23,47 X 2,62	46,31
6441335	OR	23,47 X 2,95	76,28
6441350	OR	23,52 X 1,78	46,31
6441370	OR	23,81 X 2,62	46,31
6441410	OR	24,2 X 3	59,94
6441430	OR	24,99 X 3,53	59,94
6441440	OR	25,0 X 1,0	76,28
6441450	OR	25,07 X 2,62	46,31
6441470	OR	25,1 X 1,6	62,94
6441490	OR	25,12 X 1,78	46,31
6441495	OR	25,2 X 3,0	59,94
6441500	OR	25,3 X 2,4	46,31
6441510	OR	25,4 X 3,53	59,94
6441520	OR	25,8 X 3,53	59,94
6441525	OR	26,0 X 2,5	76,28
6441530	OR	26,2 X 3	59,94
6441550	OR	26,57 X 3,53	59,94
6441560	OR	26,65 X 2,62	46,31
6441565	OR	26,7 X 1,78	46,31
6441567	OR	27,0 X 2,0	76,28

Код	Тип	d1 x d0	Евро/100шт
6441570	OR	27,3 X 2,4	46,31
6441573	OR	28,0 X 1,0	76,28
6441575	OR	28,0 X 3,0	59,94
6441580	OR	28,17 X 3,53	59,94
6441590	OR	28,25 X 2,62	46,31
6441610	OR	28,30 X 1,78	46,31
6441620	OR	29,1 X 1,6	62,94
6441630	OR	29,2 X 3	59,94
6441635	OR	29,75 X 3,53	59,94
6441650	OR	29,82 X 2,62	46,31
6441655	OR	29,87 X 1,78	46,31
6441657	OR	30,0 X 1,0	76,28
6441658	OR	30,0 X 2,5	76,28
6441670	OR	30,2 X 3	59,94
6441690	OR	30,2 X 2,4	61,43
6441700	OR	31,2 X 3,0	59,94
6441710	OR	31,34 X 3,53	59,94
6441720	OR	31,42 X 2,62	49,30
6441730	OR	31,47 X 1,78	49,30
6441750	OR	31,5 X 4,0	315,38
6441751	OR	32,0 X 1,0	107,26
6441760	OR	32,1 X 1,6	62,94
6441770	OR	32,2 X 3	59,94
6441790	OR	32,92 X 3,53	59,94
6441795	OR	33,0 X 2,62	59,94
6441800	OR	33,05 X 1,78	49,30
6441810	OR	33,3 X 2,4	59,94
6441815	OR	34,0 X 1,0	100,53
6441830	OR	34,2 X 3	76,28
6441850	OR	34,52 X 3,53	59,94
6441870	OR	34,60 X 2,62	59,94
6441890	OR	34,65 X 1,78	49,30
6441900	OR	34,0 X 4,0	118,80
6441905	OR	35,0 X 4,0	132,30
6441908	OR	35,1 X 1,6	82,84
6441910	OR	35,2 X 3	76,28
6441927	OR	36,0 X 1,78	101,39
6441930	OR	36,09 X 3,53	59,94
6441940	OR	36,17 X 2,62	59,94
6441950	OR	36,2 X 3	76,28
6441960	OR	37,0 X 2,0	76,28
6441970	OR	37,1 X 1,6	82,84
6441980	OR	37,2 X 3,0	76,28
6441990	OR	37,47 X 5,33	86,28
6442000	OR	37,6 X 2,4	76,28
6442010	OR	37,69 X 3,53	59,94
6442020	OR	37,77 X 2,62	59,94
6442030	OR	37,82 X 1,78	66,53
6442041	OR	38,0 X 3,0	79,28

О-КОЛЬЦА Материал NBR 90

Код	Тип	d1 x d0	Евро/100шт
6442050	OR	39,2 X 3	76,28
6442070	OR	39,2 X 5,7	113,40
6442085	OR	39,34 X 2,62	59,94
6442090	OR	39,7 X 3,53	59,94
6442091	OR	40,0 X 2,0	106,80
6442092	OR	40,0 X 4,0	335,58
6442110	OR	40,2 X 3	76,28
6442130	OR	40,64 X 5,33	86,28
6442150	OR	40,87 X 3,53	59,94
6442153	OR	40,94 X 2,62	59,94
6442160	OR	41,0 X 3,0	76,28
6442170	OR	41,0 X 1,78	66,53
6442190	OR	41,1 X 5,7	113,40
6442195	OR	41,28 X 3,53	85,05
6442197	OR	42,0 X 2,0	106,80
6442210	OR	42,2 X 3	76,28
6442225	OR	42,52 X 2,62	59,94
6442230	OR	42,86 X 3,53	76,28
6442235	OR	43,0 X 2,0	189,00
6442240	OR	43,0 X 3,0	189,00
6442250	OR	44,04 X 3,53	76,28
6442270	OR	44,12 X 2,62	59,94
6442280	OR	44,17 X 1,78	66,53
6442290	OR	44,2 X 3	76,28
6443310	OR	44,2 X 5,7	113,40
6443313	OR	44,45 X 3,53	82,82
6443315	OR	45,0 X 2,0	106,80
6443320	OR	45,0 X 5,0	163,35
6443330	OR	45,2 X 3	76,28
6443335	OR	45,69 X 2,62	59,94
6443345	OR	46,0 X 2,0	113,75
6443347	OR	46,04 X 3,53	113,75
6443350	OR	46,2 X 3	76,28
6443370	OR	46,99 X 5,33	111,25
6443390	OR	47,2 X 5,7	606,15
6443410	OR	47,22 X 3,53	82,82
6443415	OR	47,3 X 2,62	82,84
6443417	OR	47,35 X 1,78	66,53
6443420	OR	47,5 X 4	212,30
6443425	OR	48,0 X 3,0	79,83
6443450	OR	49,2 X 5,7	135,38
6443455	OR	49,21 X 3,53	82,82
6443470	OR	49,5 X 3	79,83
6443480	OR	50,0 X 4,0	398,25
6443490	OR	50,17 X 5,33	121,19
6443510	OR	50,2 X 3	79,83
6443515	OR	50,4 X 3,53	82,82
6443518	OR	50,47 X 2,62	82,84
6443519	OR	50,52 X 1,78	82,84

Код	Тип	d1 x d0	Евро/100шт
6443522	OR	52,07 X 2,62	82,84
6443530	OR	52,2 X 5,7	688,50
6443532	OR	52,4 X 3,53	194,40
6443533	OR	52,5 X 1,78	10,39
6443537	OR	53,0 X 2,0	129,96
6443540	OR	53,34 X 5,33	121,19
6443550	OR	53,57 X 3,53	96,44
6443570	OR	54,2 X 5,7	135,38
6443590	OR	54,5 X 3	82,82
6443597	OR	55,2 X 3,0	113,40
6443598	OR	55,25 X 2,62	96,44
6443600	OR	55,6 X 3,53	106,80
6443605	OR	56,0 X 2,0	129,96
6443610	OR	56,75 X 3,53	106,80
6443615	OR	57,0 X 3,0	106,80
6443620	OR	56,52 X 5,33	151,20
6443622	OR	56,82 X 2,62	96,44
6443625	OR	57,15 X 3,53	106,80
6443630	OR	57,2 X 5,7	135,38
6443635	OR	58,0 X 3,0	108,14
6443640	OR	58,42 X 2,62	100,53
6443645	OR	58,74 X 3,53	106,80
6443650	OR	59,2 X 5,7	135,38
6443670	OR	59,5 X 3	108,14
6443690	OR	59,7 X 5,33	149,28
6443710	OR	59,92 X 3,53	106,80
6443720	OR	59,99 X 2,62	100,53
6443725	OR	60,0 X 2,0	129,96
6443727	OR	60,0 X 4,0	137,03
6443730	OR	60,05 X 1,78	106,80
6443740	OR	60,2 X 3,0	108,14
6443743	OR	61,2 X 5,7	197,10
6443745	OR	61,6 X 2,62	100,53
6443748	OR	62,0 X 2,0	129,96
6443750	OR	62,2 X 3	108,14
6443770	OR	62,87 X 5,33	149,28
6443780	OR	63,0 X 4,0	217,74
6443790	OR	63,09 X 3,53	109,80
6443795	OR	63,17 X 2,62	109,80
6443798	OR	63,22 X 1,78	107,24
6443810	OR	64,2 X 5,7	135,38
6443830	OR	64,5 X 3	108,14
6443840	OR	64,77 X 2,62	109,80
6443845	OR	65,09 X 3,53	109,80
6443848	OR	66,04 X 5,33	149,28
6443850	OR	66,27 X 3,53	109,80
6443853	OR	66,34 X 2,62	109,80
6443854	OR	66,4 X 1,78	109,80
6443855	OR	67,2 X 5,7	315,38

О-КОЛЬЦА Материал NBR 90

Код	Тип	d1 x d0	Евро/100шт
6443858	OR	68,0 X 3,0	202,50
6443870	OR	69,2 X 5,7	149,27
6443880	OR	69,22 X 5,33	149,28
6443885	OR	69,44 X 3,53	120,42
6443890	OR	69,5 X 3	109,80
6443895	OR	69,52 X 2,62	116,34
6443910	OR	69,85 X 3,53	120,42
6443920	OR	70,0 X 2,0	136,89
6443930	OR	71,0 X 3	133,50
6443940	OR	71,0 X 5	253,80
6443942	OR	71,2 X 5,7	402,30
6443943	OR	71,44 X 3,53	120,42
6443944	OR	72,0 X 4,0	242,72
6443945	OR	72,39 X 5,33	149,28
6443947	OR	72,62 X 3,53	120,42
6443948	OR	72,75 X 1,78	120,42
6443950	OR	74,2 X 5,7	264,60
6443970	OR	74,5 X 3	133,50
6443980	OR	75,6 X 5,33	167,16
6443990	OR	75,8 X 3,53	147,87
6444000	OR	77,2 X 5,7	386,73
6444010	OR	78,74 X 5,33	167,16
6444030	OR	78,97 X 3,53	147,87
6444040	OR	79,0 X 1,78	168,75
6444050	OR	79,2 X 5,7	198,38
6444070	OR	79,5 X 3	136,50
6444073	OR	81,2 X 5,7	407,70
6444075	OR	82,14 X 3,53	173,84
6444076	OR	82,2 X 5,7	540,00
6444077	OR	82,27 X 1,78	190,44
6444080	OR	81,92 X 5,33	198,38
6444085	OR	83,0 X 3,0	193,05
6444090	OR	84,2 X 5,7	216,24
6444110	OR	84,5 X 3	136,50
6444150	OR	85,09 X 5,33	198,38
6444170	OR	85,32 X 3,53	173,84
6444190	OR	87,2 X 5,7	492,75
6444195	OR	88,0 X 3,0	136,50
6444200	OR	88,27 X 5,33	244,65
6444205	OR	88,49 X 3,53	198,38
6444207	OR	88,62 X 1,78	190,44
6444210	OR	89,2 X 5,7	240,22
6444230	OR	89,5 X 3	136,50
6444235	OR	89,69 X 5,33	244,65
6444240	OR	90,0 X 5,0	279,73
6444250	OR	91,44 X 5,33	244,65
6444255	OR	91,67 X 3,53	198,38
6444260	OR	92,0 X 4,0	368,73
6444265	OR	92,2 X 5,7	371,25

Код	Тип	d1 x d0	Евро/100шт
6444270	OR	94,1 X 5,7	240,22
6444290	OR	94,5 X 3	136,50
6444310	OR	94,62 X 5,33	261,10
6444313	OR	94,84 X 3,53	198,38
6444315	OR	94,92 X 2,62	190,44
6444322	OR	96,0 X 4,0	368,73
6444330	OR	97,79 X 5,33	261,10
6444350	OR	98,02 X 3,53	198,38
6444370	OR	99,2 X 5,7	237,26
5444390	OR	99,5 X 3	136,50
6444420	OR	100,97 X 5,33	261,10
6444450	OR	101,2 X 3,53	198,38
6444460	OR	101,32 X 1,78	249,48
6450000	OR	104,14 X 5,33	261,10
6450010	OR	104,2 X 5,7	244,35
6450020	OR	104,37 X 3,53	206,28
6450030	OR	104,5 X 3,0	196,02
6450056	OR	107,67 X 1,78	249,48
6450058	OR	107,32 X 5,33	310,50
6450060	OR	107,54 X 3,53	259,88
6450065	OR	108,0 X 3	196,02
6450070	OR	109,2 X 5,7	315,90
6450090	OR	109,5 X 3	196,02
6450092	OR	112,0 X 3,0	217,08
6450093	OR	109,5 X 5,33	310,50
6450094	OR	112,0 X 4,0	562,95
6450096	OR	110,49 X 5,33	310,50
6450098	OR	110,72 X 3,53	278,44
6450099	OR	112,0 X 5,0	562,95
6450100	OR	113,66 X 5,33	310,50
6450105	OR	113,67 X 7,0	579,75
6450110	OR	113,89 X 3,53	278,44
6450130	OR	114,3 X 5,7	315,90
6450150	OR	114,5 X 3	217,08
6450159	OR	116,84 X 5,33	310,50
6450160	OR	117,07 X 3,53	278,44
6450170	OR	119,5 X 3,0	217,08
6450190	OR	119,3 X 5,7	368,55
6450220	OR	120,24 X 3,53	278,44
6450222	OR	120,32 X 2,62	248,94
6450225	OR	123,19 X 5,33	349,31
6450230	OR	123,42 X 3,53	307,13
6450250	OR	124,2 X 5,7	368,55
6450270	OR	124,5 X 3,0	217,08
6450285	OR	125,0 X 4,0	448,20
6450287	OR	126,37 X 6,99	519,75
6450288	OR	126,67 X 2,62	248,94
6450290	OR	126,76 X 3,53	307,13
6450300	OR	128,0 X 3,0	542,70

О-КОЛЬЦА Материал NBR 90

Код	Тип	d1 x d0	Евро/100шт
6450310	OR	129,3 X 5,7	368,55
6450330	OR	129,5 X 3	249,48
6450340	OR	129,5 X 7,0	519,75
6450342	OR	130,0 X 2,0	335,34
6450343	OR	130,0 X 4,0	448,20
6450344	OR	132,72 X 5,33	420,19
6450350	OR	134,2 X 5,7	368,55
6450370	OR	134,5 X 3,0	249,48
6450380	OR	135,0 X 2,5	477,90
6450382	OR	135,9 X 6,99	519,75
6450385	OR	135,59 X 5,33	597,38
6450386	OR	137,0 X 3,0	291,60
6450388	OR	136,12 X 3,53	349,31
6450390	OR	139,3 X 3,53	349,31
6450410	OR	139,3 X 5,7	368,55
6450430	OR	139,5 X 3,0	291,60
6450435	OR	140,0 X 5,0	573,75
6450450	OR	144,3 X 5,7	395,55
6450452	OR	144,5 X 3,0	291,60
6450458	OR	145,42 X 5,33	519,75
6450460	OR	145,0 X 3,0	415,80
6450461	OR	145,42 X 7,0	616,95
6450462	OR	145,64 X 3,53	393,19
6450465	OR	148,59 X 6,99	616,95
6450468	OR	149,1 X 8,4	838,35
6450470	OR	149,3 X 5,7	395,55
6450490	OR	149,5 X 3	335,34
6450500	OR	150,0 X 3,0	335,34
6450510	OR	152,0 X 3,53	420,19
6450512	OR	152,07 X 2,62	368,55
6450550	OR	154,3 X 5,7	460,35
6450552	OR	154,5 X 3,0	380,70
6450558	OR	157,0 X 3,0	380,70
6450560	OR	158,34 X 3,53	420,19
6450570	OR	159,3 X 5,7	460,35
6450580	OR	160,0 X 3,0	735,30
6450590	OR	164,1 X 8,4	838,35
6450610	OR	164,3 X 5,7	460,35
6450620	OR	164,69 X 3,53	460,69
6450622	OR	165,0 X 5,0	843,75
6450623	OR	166,7 X 6,99	737,10
6450630	OR	169,3 X 5,7	519,75
6450650	OR	171,04 X 3,53	519,75
6450656	OR	172,0 X 3,0	642,60
6450665	OR	174,1 X 8,4	838,35
6450670	OR	174,3 X 5,7	607,50

Код	Тип	d1 x d0	Евро/100шт
6450671	OR	174,5 X 3,0	538,65
6450675	OR	177,17 X 5,33	678,38
6450680	OR	179,3 X 5,7	678,38
6450690	OR	184,3 X 5,7	678,38
6450700	OR	185,0 X 5,0	965,25
6450710	OR	188,0 X 4	747,90
6450730	OR	189,1 X 5,7	678,38
6450740	OR	189,87 X 5,33	678,38
6450750	OR	190,0 X 3	378,00
6450770	OR	194,3 X 5,7	698,63
6450790	OR	199,3 X 5,7	698,63
6450792	OR	200,0 X 3,0	327,78
6450795	OR	202,57 X 6,99	1117,80
6450800	OR	202,8 X 3,53	737,44
6450810	OR	204,3 X 5,7	779,63
6450820	OR	208,92 X 5,33	875,81
6450825	OR	209,22 X 2,62	707,94
6450830	OR	209,3 X 5,7	779,63
6450835	OR	210,0 X 3,0	670,68
6450850	OR	212,0 X 6,3	2544,75
6450880	OR	215,0 X 3,0	670,68
6450886	OR	217,0 X 3,0	707,94
6450890	OR	219,3 X 5,7	779,63
6450898	OR	227,97 X 5,33	1118,81
6450900	OR	227,97 X 7,0	1163,70
6450910	OR	229,3 X 5,7	779,63
6450950	OR	234,54 X 3,53	838,69
6450970	OR	239,3 X 5,7	779,63
6450990	OR	244,3 X 5,7	779,63
6450995	OR	249,3 X 5,7	803,25
6451010	OR	249,1 X 8,4	2228,85
6451020	OR	250,0 X 3,0	805,14
6451030	OR	259,3 X 5,7	838,35
6451046	OR	264,0 X 3,0	881,28
6451060	OR	266,07 X 5,33	1405,69
6451070	OR	269,3 X 5,7	1057,05
6451090	OR	279,3 X 5,7	1078,65
6451100	OR	289,3 X 5,7	1078,65
6451110	OR	299,3 X 5,7	1081,35
6451117	OR	304,17 X 6,99	1516,05
6451123	OR	319,3 X 5,7	1081,35
6451130	OR	359,3 X 5,7	1516,05
6451170	OR	379,3 X 5,7	1516,05
6451190	OR	419,3 X 5,7	3024,00
6451220	OR	459,3 X 5,7	2358,45

О-КОЛЬЦА

Материал VITON

Код	Тип	d1 x d0	Евро/100шт
6380001	OR	0,74 X 1,02	207,20
6380009	OR	1,78 X 1,02	207,20
6380010	OR	1,78 X 1,78	207,20
6380012	OR	2,0 X 1,0	207,20
6380013	OR	2,0 X 1,25	207,20
6380015	OR	2,06 X 2,62	207,20
6380023	OR	2,5 X 1,2	233,00
6380025	OR	2,57 X 1,78	207,20
6380027	OR	2,6 X 1,9	207,20
6380028	OR	2,75 X 1,6	207,20
6380029	OR	2,85 X 2,62	233,60
6380030	OR	2,9 X 1,78	233,60
6380040	OR	3,0 X 1,0	233,60
6380060	OR	3,1 X 1,6	233,60
6380080	OR	3,3 X 2,4	233,60
6380096	OR	3,5 X 1,2	233,60
6380097	OR	3,63 X 2,62	233,00
6380098	OR	3,5 X 1,5	233,60
6380100	OR	3,69 X 1,78	233,60
6380105	OR	3,7 X 1,6	233,60
6380110	OR	4,0 X 1,0	233,00
6380112	OR	4,0 X 1,2	233,60
6380113	OR	4,0 X 1,5	233,00
6380115	OR	4,0 X 2,0	233,60
6380120	OR	4,1 X 1,6	233,60
6380130	OR	4,3 X 2,4	233,60
6380137	OR	4,42 X 2,62	233,60
6380140	OR	4,47 X 1,78	233,60
6380142	OR	4,5 X 1,5	260,90
6380145	OR	5,0 X 1,0	233,60
6380148	OR	5,0 X 1,75	260,90
6380150	OR	5,0 X 2,0	260,90
6380155	OR	5,0 X 2,5	260,90
6380160	OR	5,1 X 1,6	233,60
6380165	OR	5,23 X 2,62	233,60
6380170	OR	5,28 X 1,78	233,60
6380180	OR	5,3 X 2,4	260,90
6380190	OR	5,0 X 1,5	233,60
6380195	OR	5,6 X 2,0	260,90
6380196	OR	5,7 X 1,9	260,90
6380199	OR	6,0 X 1,0	211,90
6380200	OR	6,0 X 2,0	260,90
6380205	OR	6,0 X 2,5	260,90
6380210	OR	6,0 X 3,0	260,00
6380215	OR	6,0 X 1,5	260,90
6380218	OR	6,02 X 2,62	233,60
6380220	OR	6,07 X 1,78	233,60
6380240	OR	6,1 X 1,6	215,10

Код	Тип	d1 x d0	Евро/100шт
6380260	OR	6,3 X 2,4	260,90
6380270	OR	6,35 X 1,78	233,60
6380280	OR	6,75 X 1,78	233,60
6380282	OR	7,0 X 1,0	260,90
6380283	OR	7,0 X 1,5	233,60
6380285	OR	7,0 X 2,0	260,90
6380290	OR	7,0 X 3,0	260,90
6380295	OR	7,1 X 1,6	215,10
6380300	OR	7,3 X 2,4	260,90
6380310	OR	7,5 X 1,5	233,60
6380312	OR	7,5 X 2,0	260,90
6380313	OR	7,52 X 3,53	366,30
6380315	OR	7,6 X 2,62	233,60
6380320	OR	7,65 X 1,78	233,60
6380321	OR	8,0 X 1,0	211,90
6380322	OR	8,0 X 1,5	233,60
6380330	OR	8,0 X 2,0	260,90
6380332	OR	8,0 X 2,5	260,90
6380334	OR	8,0 X 3,0	260,90
6380335	OR	8,1 X 1,6	215,10
6380337	OR	8,5 X 1,5	260,90
6380340	OR	8,73 X 1,78	233,60
6380360	OR	8,3 X 2,4	260,00
6380368	OR	9,0 X 1,0	260,00
6380369	OR	9,0 X 1,5	328,00
6380370	OR	9,0 X 2,0	260,90
6380375	OR	9,0 X 3,0	260,90
6380380	OR	9,1 X 1,6	215,00
6380390	OR	9,12 X 3,53	366,30
6380400	OR	9,19 X 2,62	260,90
6380420	OR	9,25 X 1,78	233,60
6380440	OR	9,3 X 2,4	260,90
6380450	OR	9,52 X 1,78	233,60
6380460	OR	9,92 X 2,62	260,90
6380470	OR	10,0 X 1,0	260,90
6380475	OR	10,0 X 1,5	260,90
6380480	OR	10,0 X 2,0	260,90
6380490	OR	10,0 X 2,5	260,90
6380500	OR	10,0 X 3,0	260,90
6380505	OR	10,0 X 4,0	366,30
6380510	OR	10,0 X 5,0	384,00
6380520	OR	10,1 X 1,6	215,10
6380540	OR	10,3 X 2,4	260,00
6380545	OR	10,6 X 2,4	260,90
6380550	OR	10,69 X 3,53	366,30
6380560	OR	10,77 X 2,62	260,90
6380580	OR	10,82 X 1,78	233,60
6380585	OR	11,0 X 1,0	196,30

O-КОЛЬЦА Материал VITON

Код	Тип	d1 x d0	Евро/100шт
6380600	OR	11,0 X 2,0	260,90
6380605	OR	11,0 X 2,5	283,40
6380610	OR	11,0 X 3,0	260,90
6380620	OR	11,1 X 1,6	215,10
6380630	OR	11,11 X 1,78	233,60
6380640	OR	11,3 X 2,4	260,90
6380660	OR	11,91 X 2,62	260,90
6380675	OR	12,0 X 1,0	196,30
6380680	OR	12,0 X 1,5	215,10
6380700	OR	12,0 X 2,0	260,90
6380710	OR	12,0 X 2,5	260,90
6380720	OR	12,0 X 3,0	260,90
6380725	OR	12,0 X 4,0	366,30
6380727	OR	12,0 X 5,0	698,00
6380728	OR	12,07 X 5,33	366,30
6380730	OR	12,1 X 1,6	215,10
6380735	OR	12,29 X 3,53	366,30
6380740	OR	12,3 X 2,4	260,90
6380760	OR	12,37 X 2,62	260,90
6380780	OR	12,42 X 1,78	233,60
6380785	OR	13,0 X 1,0	260,90
6380790	OR	13,0 X 2,5	260,90
6380795	OR	13,0 X 3,0	260,90
6380800	OR	13,0 X 2,0	260,90
6380802	OR	13,0 X 4,0	414,00
6380803	OR	13,0 X 5,0	461,50
6380805	OR	13,1 X 1,6	215,10
6380810	OR	13,1 X 2,62	260,90
6380820	OR	13,3 X 2,4	260,00
6380835	OR	13,87 X 3,53	283,40
6380840	OR	13,95 X 2,62	260,90
6380848	OR	14,0 X 1,0	260,90
6380850	OR	14,0 X 1,5	260,00
6380860	OR	14,0 X 1,78	233,60
6380870	OR	14,0 X 2,0	260,90
6380875	OR	14,0 X 2,5	260,90
6380880	OR	14,0 X 3,0	260,90
6380885	OR	14,0 X 3,5	283,40
6380920	OR	14,1 X 1,6	215,10
6380930	OR	14,3 X 2,4	260,90
6380940	OR	15,0 X 5,0	461,50
6380945	OR	15,0 X 1,5	260,90
6380950	OR	15,0 X 2,0	260,90
6380953	OR	15,0 X 4,0	461,50
6380955	OR	15,0 X 3,0	260,90
6380956	OR	15,08 X 2,62	260,90
6380958	OR	15,1 X 1,6	233,60
6380960	OR	15,3 X 2,4	260,90
6380975	OR	15,47 X 3,53	366,30

Код	Тип	d1 x d0	Евро/100шт
6380980	OR	15,54 X 2,62	260,90
6380990	OR	15,6 X 1,78	233,60
6381000	OR	15,88 X 2,62	260,90
6381002	OR	16,0 X 1,0	248,60
6381005	OR	16,0 X 1,25	233,60
6381010	OR	16,0 X 1,5	233,60
6381020	OR	16,0 X 2,0	260,90
6381030	OR	16,0 X 2,5	260,00
6381040	OR	16,0 X 3,0	260,90
6381055	OR	16,1 X 1,6	233,60
6381060	OR	16,3 X 2,4	261,00
6381064	OR	17,0 X 1,5	233,60
6381065	OR	17,0 X 2,0	260,90
6381070	OR	17,0 X 2,5	260,90
6381080	OR	17,2 X 3,0	260,90
6381110	OR	17,04 X 3,53	366,30
6381120	OR	17,1 X 1,6	233,60
6381140	OR	17,12 X 2,62	260,90
6381160	OR	17,17 X 1,78	233,60
6381180	OR	17,3 X 2,4	260,00
6381220	OR	17,86 X 2,62	260,90
6381230	OR	18,0 X 1,0	260,90
6381238	OR	18,0 X 2,0	260,90
6381239	OR	18,0 X 2,5	260,90
6381240	OR	18,0 X 3,0	260,90
6381250	OR	18,0 X 4,0	414,40
6381260	OR	18,0 X 5,0	461,50
6381270	OR	18,0 X 6,0	553,30
6381280	OR	18,1 X 1,6	233,60
6381300	OR	18,3 X 2,4	343,60
6381316	OR	18,42 X 5,33	414,40
6381320	OR	18,64 X 3,53	366,30
6381340	OR	18,72 X 2,62	260,90
6381350	OR	18,77 X 1,78	233,60
6381365	OR	19,0 X 1,0	260,90
6381370	OR	19,0 X 2,0	260,90
6381375	OR	19,0 X 2,5	260,90
6381390	OR	19,1 X 1,6	233,60
6381400	OR	19,2 X 3,0	261,00
6381420	OR	19,3 X 2,4	260,90
6381425	OR	20,0 X 1,0	260,00
6381430	OR	20,0 X 1,5	344,80
6381440	OR	20,0 X 2,0	260,90
6381460	OR	20,0 X 2,5	260,90
6381490	OR	20,2 X 3,0	260,00
6381495	OR	20,0 X 4,0	461,50
6381500	OR	20,0 X 5,0	461,50
6381505	OR	20,0 X 6,0	923,40
6381508	OR	20,1 X 1,6	233,60

O-КОЛЬЦА Материал VITON

Код	Тип	d1 x d0	Евро/100шт
6381510	OR	20,3 X 2,4	260,90
6381520	OR	20,30 X 2,62	295,70
6381540	OR	20,22 X 3,53	401,00
6381545	OR	20,32 X 1,78	233,60
6381547	OR	21,0 X 2,0	233,60
6381550	OR	21,2 X 3,0	260,90
6381558	OR	21,3 X 2,4	295,00
6381560	OR	21,82 X 3,53	401,60
6381570	OR	21,89 X 2,62	295,70
6381580	OR	21,95 X 1,78	233,60
6381600	OR	22,0 X 1,5	233,60
6381602	OR	22,0 X 2,0	215,00
6381605	OR	22,0 X 2,5	295,70
6381608	OR	22,0 X 4,0	461,50
6381620	OR	22,1 X 1,6	233,60
6381640	OR	22,2 X 3,0	295,70
6381650	OR	22,22 X 2,62	295,70
6381652	OR	22,3 X 2,4	295,70
6381655	OR	23,0 X 2,0	260,90
6381658	OR	23,3 X 2,4	295,70
6381660	OR	23,47 X 2,62	295,70
6381680	OR	23,4 X 3,53	401,60
6381700	OR	23,52 X 1,78	233,60
6381720	OR	23,81 X 2,62	295,70
6381725	OR	24,0 X 2,0	260,90
6381728	OR	24,0 X 2,5	401,60
6381735	OR	24,0 X 4,0	461,50
6381740	OR	24,2 X 3,0	295,70
6381742	OR	24,2 X 5,7	472,10
6381745	OR	25,0 X 1,0	260,90
6381748	OR	25,0 X 2,4	401,60
6381750	OR	25,0 X 2,5	401,60
6381760	OR	25,0 X 3,53	401,00
6381780	OR	25,0 X 4,0	414,40
6381783	OR	25,0 X 5,0	472,10
6381790	OR	25,0 X 6,5	1650,00
6381797	OR	25,1 X 1,6	233,60
6381799	OR	26,0 X 1,0	295,70
6381800	OR	26,0 X 2,5	295,70
6381820	OR	25,07 X 2,62	295,70
6381840	OR	25,12 X 1,78	233,60
6381860	OR	25,2 X 3,0	295,00
6381880	OR	25,3 X 2,4	295,70
6381883	OR	25,8 X 3,53	401,60
6381885	OR	26,0 X 2,0	260,90
6381890	OR	26,0 X 5,0	472,10
6381892	OR	26,0 X 6,0	725,70
6381893	OR	26,0 X 7,0	1118,50
6381900	OR	26,2 X 3,0	295,00

Код	Тип	d1 x d0	Евро/100шт
6381905	OR	26,7 X 1,78	225,20
6381910	OR	27,0 X 2,0	295,70
6381920	OR	26,57 X 3,53	401,60
6381930	OR	27,0 X 3,0	295,70
6381935	OR	27,1 X 1,6	296,00
6381940	OR	26,65 X 2,62	295,70
6381950	OR	27,3 X 2,4	295,70
6381951	OR	27,8 X 3,6	472,10
6381960	OR	28,0 X 2,0	295,70
6381970	OR	28,0 X 2,5	295,70
6381980	OR	28,0 X 3,0	308,10
6381990	OR	28,0 X 4,0	414,40
6382000	OR	28,0 X 5,0	472,10
6382020	OR	28,17 X 3,53	401,60
6382040	OR	28,25 X 2,62	295,70
6382050	OR	28,3 X 1,78	233,60
6382058	OR	29,1 X 1,6	296,00
6382060	OR	29,2 X 3,0	308,10
6382070	OR	29,6 X 2,4	296,00
6382080	OR	29,74 X 3,53	401,60
6382090	OR	29,82 X 2,62	295,70
6382092	OR	29,87 X 1,78	295,70
6382110	OR	30,0 X 2,0	295,70
6382115	OR	30,0 X 2,5	295,70
6382120	OR	30,0 X 3,0	308,10
6382130	OR	30,0 X 4,0	401,60
6382140	OR	30,0 X 5,0	532,00
6382160	OR	30,3 X 2,4	295,00
6382180	OR	31,2 X 3,0	308,10
6382200	OR	31,34 X 3,53	414,40
6382210	OR	31,42 X 2,62	308,10
6382240	OR	31,47 X 1,78	308,10
6382260	OR	32,1 X 1,6	308,10
6382270	OR	32,0 X 2,0	308,10
6382272	OR	32,0 X 2,5	310,80
6382275	OR	32,0 X 4,0	401,60
6382277	OR	32,0 X 5,0	532,00
6382280	OR	32,2 X 3,0	308,10
6382290	OR	32,15 X 3,53	414,40
6382310	OR	32,69 X 5,33	697,80
6382320	OR	32,92 X 3,53	414,40
6382330	OR	33,0 X 2,5	308,10
6382340	OR	33,0 X 2,62	308,10
6382345	OR	33,0 X 3,0	308,10
6382365	OR	33,05 X 1,78	308,10
6382380	OR	33,3 X 2,4	295,70
6382390	OR	34,0 X 2,0	308,10
6382400	OR	34,0 X 3,0	308,10
6382405	OR	34,0 X 4,0	461,50

O-КОЛЬЦА Материал VITON

Код	Тип	d1 x d0	Евро/100шт
6382408	OR	34,2 X 5,7	697,80
6382410	OR	34,29 X 5,33	755,70
6382420	OR	34,52 X 3,53	461,50
6382430	OR	34,6 X 2,4	414,40
6382440	OR	34,60 X 2,62	308,10
6382460	OR	34,65 X 1,78	308,10
6382480	OR	35,0 X 2,0	308,10
6382500	OR	35,0 X 3,0	308,10
6382510	OR	35,0 X 3,2	401,60
6382512	OR	35,0 X 3,5	401,60
6382520	OR	35,0 X 4,0	461,50
6382530	OR	35,0 X 5,0	532,00
6382531	OR	35,2 X 3,0	308,10
6382532	OR	35,1 X 1,6	308,10
6382534	OR	36,0 X 2,0	308,10
6382535	OR	36,0 X 2,5	366,30
6382540	OR	36,1 X 3,53	461,50
6382560	OR	36,17 X 2,62	366,30
6382580	OR	36,2 X 3,0	308,00
6382600	OR	37,0 X 2,0	308,10
6382610	OR	37,0 X 3,5	461,50
6382615	OR	37,1 X 1,6	308,10
6382620	OR	37,2 X 3,0	308,10
6382640	OR	37,47 X 5,33	755,70
6382660	OR	37,69 X 3,53	461,50
6382670	OR	37,77 X 2,62	366,30
6382675	OR	37,82 X 1,78	366,30
6382680	OR	38,0 X 2,5	366,30
6382700	OR	38,0 X 3,0	308,10
6382703	OR	38,0 X 4,0	461,50
6382706	OR	38,0 X 5,0	614,90
6382708	OR	38,0 X 6,0	735,00
6382717	OR	39,0 X 4,0	461,50
6382720	OR	39,2 X 3,0	308,10
6382730	OR	39,2 X 5,7	832,50
6382740	OR	39,34 X 2,62	366,30
6382750	OR	39,6 X 2,4	366,30
6382760	OR	39,69 X 3,53	461,50
6382780	OR	40,0 X 2,0	366,30
6382785	OR	40,0 X 4,0	461,50
6382790	OR	40,0 X 5,0	614,90
6382800	OR	40,2 X 3,0	366,30
6382840	OR	40,87 X 3,53	461,50
6382850	OR	41,0 X 1,78	366,30
6382860	OR	40,64 X 5,33	791,20
6382870	OR	40,95 X 2,62	401,60
6382880	OR	41,28 X 3,53	461,50
6382885	OR	42,0 X 2,0	366,00
6382886	OR	42,0 X 2,5	461,50

Код	Тип	d1 x d0	Евро/100шт
6382890	OR	42,0 X 4,0	461,50
6382900	OR	41,2 X 3,0	331,50
6382910	OR	42,0 X 5,0	614,90
6382920	OR	42,52 X 2,62	401,60
6382940	OR	42,2 X 3,0	401,60
6382960	OR	42,86 X 3,53	461,50
6382980	OR	43,0 X 3,0	401,60
6382990	OR	43,0 X 4,0	461,50
6382995	OR	43,5 X 3,0	401,60
6383020	OR	43,82 X 5,33	791,20
6383030	OR	44,0 X 4,0	461,50
6383035	OR	44,0 X 4,5	832,50
6383040	OR	44,05 X 3,53	461,50
6383045	OR	44,12 X 2,62	401,60
6383050	OR	44,17 X 1,78	401,00
6383060	OR	44,2 X 3,0	401,60
6383065	OR	44,2 X 5,7	720,70
6383080	OR	44,45 X 3,53	461,50
6383085	OR	45,0 X 1,0	401,60
6383090	OR	45,0 X 2,0	401,60
6383092	OR	45,0 X 2,5	445,70
6383095	OR	45,0 X 3,0	401,60
6383097	OR	45,0 X 3,5	490,30
6383100	OR	45,0 X 4,0	472,10
6383101	OR	45,0 X 4,0	472,10
6383110	OR	45,0 X 5,0	720,70
6383120	OR	45,2 X 3,0	401,60
6383160	OR	45,6 X 2,62	401,60
6383190	OR	46,0 X 3,53	472,10
6383192	OR	46,0 X 4,0	472,10
6383195	OR	46,0 X 8,0	923,40
6383200	OR	46,2 X 3,0	401,60
6383220	OR	46,99 X 5,33	874,10
6383230	OR	47,0 X 2,0	401,60
6383240	OR	47,0 X 3,0	401,60
6383250	OR	47,2 X 5,7	923,40
6383260	OR	47,22 X 3,53	472,10
6383265	OR	47,3 X 2,62	401,60
6383270	OR	47,35 X 1,78	401,60
6383300	OR	48,0 X 3,0	401,60
6383320	OR	48,0 X 4,0	472,10
6383325	OR	48,0 X 5,0	720,70
6383335	OR	48,9 X 2,62	401,60
6383360	OR	49,21 X 3,53	472,10
6383380	OR	49,2 X 5,7	755,70
6383400	OR	49,5 X 3,0	401,60
6383410	OR	49,6 X 2,4	331,50
6383435	OR	50,0 X 2,0	352,00
6383440	OR	50,0 X 4,0	509,40

O-КОЛЬЦА Материал VITON

Код	Тип	d1 x d0	Евро/100шт
6383445	OR	50,0 X 5,0	720,70
6383470	OR	50,17 X 5,33	874,10
6383490	OR	50,2 X 3,0	401,60
6383510	OR	50,3 X 2,4	401,00
6383530	OR	50,39 X 3,53	509,40
6383580	OR	50,47 X 2,62	509,40
6383590	OR	50,52 X 1,78	401,60
6383600	OR	50,75 X 3,53	509,40
6383630	OR	51,2 X 5,7	863,50
6383650	OR	52,0 X 3,0	401,60
6383652	OR	52,07 X 2,62	509,40
6383657	OR	52,0 X 4,0	551,70
6383665	OR	52,39 X 3,53	472,10
6383670	OR	53,34 X 5,33	874,10
6383690	OR	53,57 X 3,53	509,40
6383710	OR	53,64 X 2,62	509,00
6383730	OR	53,70 X 1,78	509,40
6383750	OR	53,98 X 3,53	509,40
6383770	OR	54,0 X 2,0	509,40
6383810	OR	54,2 X 3,0	414,40
6383830	OR	54,0 X 4,0	532,00
6383870	OR	54,2 X 5,7	921,50
6383880	OR	54,6 X 2,4	509,00
6383883	OR	55,0 X 2,0	509,40
6383885	OR	55,0 X 2,5	532,00
6383890	OR	55,0 X 4,0	532,00
6383910	OR	55,0 X 5,0	720,70
6383930	OR	55,25 X 2,62	532,00
6383950	OR	55,2 X 3,0	414,40
6383970	OR	55,3 X 5,33	969,40
6384010	OR	55,56 X 3,53	544,40
6384027	OR	56,0 X 4,0	519,40
6384030	OR	56,2 X 3,0	414,40
6384050	OR	56,5 X 5,33	969,40
6384070	OR	56,7 X 3,53	544,40
6384080	OR	56,82 X 2,62	532,00
6384090	OR	56,87 X 1,78	532,00
6384110	OR	57,0 X 3,0	414,40
6384130	OR	57,15 X 3,53	544,40
6384135	OR	57,2 X 5,7	1235,30
6384140	OR	58,0 X 2,0	414,40
6384150	OR	58,0 X 3,0	414,40
6384170	OR	58,0 X 4,0	544,40
6384175	OR	58,0 X 5,0	755,70
6384185	OR	58,42 X 2,62	472,10
6384190	OR	58,74 X 3,53	544,40
6384250	OR	59,2 X 5,7	921,50
6384270	OR	59,5 X 3,0	414,40
6384290	OR	59,69 X 5,33	1004,30

Код	Тип	d1 x d0	Евро/100шт
6384293	OR	59,92 X 3,53	544,40
6384295	OR	59,99 X 2,62	532,00
6384296	OR	60,0 X 2,0	532,00
6384297	OR	60,0 X 4,0	614,90
6384298	OR	60,0 X 5,0	1004,30
6384300	OR	60,05 X 1,78	544,40
6384330	OR	60,2 X 3,0	436,60
6384340	OR	60,33 X 3,53	613,90
6384350	OR	61,0 X 5,0	1139,60
6384370	OR	62,0 X 3,0	436,60
6384400	OR	61,6 X 2,62	532,00
6384405	OR	61,91 X 3,53	544,40
6384410	OR	62,87 X 5,33	1004,30
6384413	OR	63,0 X 2,0	414,40
6384415	OR	63,0 X 3,0	436,60
6384420	OR	63,0 X 4,0	614,90
6384430	OR	63,09 X 3,53	544,40
6384450	OR	63,17 X 2,62	532,00
6384453	OR	63,22 X 1,78	461,50
6384455	OR	63,5 X 3,53	544,40
6384490	OR	64,2 X 5,7	944,50
6384510	OR	64,5 X 3,0	436,60
6384530	OR	64,77 X 2,62	532,00
6384550	OR	65,0 X 3,0	436,60
6384570	OR	65,09 X 3,53	544,40
6384580	OR	65,0 X 4,0	614,90
6384590	OR	65,0 X 5,0	1004,30
6384630	OR	66,04 X 5,33	1004,30
6384635	OR	66,27 X 3,53	614,90
6384640	OR	66,34 X 2,62	532,00
6384645	OR	66,4 X 1,78	461,50
6384650	OR	67,0 X 3,0	532,00
6384670	OR	67,0 X 5,0	1027,50
6384690	OR	67,2 X 5,7	1235,30
6384700	OR	67,95 X 2,62	472,10
6384710	OR	68,0 X 3,0	532,00
6384730	OR	68,26 X 3,53	544,40
6384740	OR	69,0 X 2,0	791,20
6384750	OR	69,2 X 5,7	1004,00
6384790	OR	69,2 X 5,33	1027,50
6384810	OR	69,44 X 3,53	567,30
6384830	OR	69,5 X 3,0	532,00
6384840	OR	69,52 X 2,62	532,00
6384845	OR	69,57 X 1,78	507,90
6384850	OR	69,85 X 3,53	567,30
6384864	OR	70,0 X 4,0	791,20
6384870	OR	70,0 X 5,0	1027,50
6384890	OR	70,0 X 7,0	2963,00
6384900	OR	70,5 X 2,4	1027,50

O-КОЛЬЦА Материал VITON

Код	Тип	d1 x d0	Евро/100шт
6384920	OR	71,0 X 4,5	1491,80
6384930	OR	71,0 X 3,0	532,00
6384940	OR	71,12 X 2,62	544,40
6384945	OR	71,44 X 3,53	637,80
6384950	OR	72,0 X 3,0	544,40
6384960	OR	72,0 X 4,0	755,70
6384970	OR	72,39 X 5,34	1027,50
6384990	OR	72,62 X 3,53	720,00
6384993	OR	72,7 X 2,62	544,40
6384994	OR	72,75 X 1,78	544,00
6384995	OR	73,09 X 3,53	720,70
6384996	OR	73,0 X 2,0	544,40
6385010	OR	74,0 X 3,0	544,40
6385050	OR	74,2 X 5,7	1027,00
6385060	OR	74,3 X 2,62	544,40
6385070	OR	74,5 X 3,0	544,40
6385090	OR	74,61 X 3,53	720,00
6385110	OR	74,63 X 5,33	1232,00
6385130	OR	75,0 X 3,0	544,40
6385150	OR	75,0 X 4,0	697,80
6385170	OR	75,0 X 5,0	1181,00
6385210	OR	75,92 X 1,78	567,30
6385230	OR	75,57 X 5,33	1232,30
6385250	OR	75,79 X 3,53	745,90
6385260	OR	75,87 X 2,62	544,40
6385270	OR	76,0 X 3,0	544,40
6385285	OR	76,0 X 4,5	1216,00
6385290	OR	76,0 X 5,0	1284,60
6385300	OR	76,3 X 2,4	981,70
6385325	OR	78,0 X 2,0	745,90
6385330	OR	78,0 X 3,0	567,00
6385340	OR	78,0 X 4,0	745,90
6385345	OR	78,74 X 5,33	1077,40
6385350	OR	78,97 X 3,53	745,90
6385380	OR	79,1 X 5,33	1077,00
6385390	OR	79,2 X 5,7	1139,60
6385410	OR	79,5 X 3,0	567,30
6385435	OR	79,5 X 7,0	1657,70
6385437	OR	80,0 X 2,5	838,60
6385440	OR	85,0 X 2,5	838,00
6385445	OR	80,0 X 4,0	1118,80
6385450	OR	80,0 X 5,0	1284,60
6385470	OR	81,2 X 5,7	1418,00
6385490	OR	81,92 X 5,33	1284,60
6385510	OR	82,22 X 2,62	1284,60
6385530	OR	82,0 X 3,0	567,30
6385540	OR	82,0 X 2,4	1284,60
6385550	OR	82,14 X 3,53	791,20
6385580	OR	82,27 X 1,78	567,30

Код	Тип	d1 x d0	Евро/100шт
6385588	OR	83,0 X 2,0	567,30
6385590	OR	83,0 X 3,0	614,90
6385620	OR	84,0 X 4,0	1118,80
6385630	OR	84,5 X 3,0	567,00
6385670	OR	84,2 X 5,7	1232,30
6385690	OR	85,0 X 2,0	567,30
6385720	OR	85,0 X 3,5	1429,60
6385730	OR	85,0 X 4,0	745,90
6385750	OR	85,0 X 5,0	1118,80
6385770	OR	85,09 X 5,33	1284,60
6385780	OR	85,32 X 3,53	791,20
6385805	OR	86,0 X 5,0	3211,70
6385806	OR	87,0 X 3,0	743,40
6385810	OR	87,2 X 5,7	1418,70
6385830	OR	88,0 X 3,0	614,90
6385837	OR	88,0 X 5,0	1284,60
6385850	OR	88,3 X 5,33	1284,60
6385870	OR	88,5 X 3,53	791,20
6385890	OR	88,57 X 2,62	567,30
6385900	OR	88,62 X 1,78	567,00
6385905	OR	89,0 X 2,4	1181,00
6385910	OR	89,2 X 5,7	1181,00
6385930	OR	89,5 X 3,0	614,90
6385935	OR	89,69 X 5,33	1305,30
6385937	OR	90,0 x 3,0	614,90
6385940	OR	90,0 X 5,0	1284,00
6385970	OR	91,67 X 3,53	863,50
6385990	OR	91,4 X 5,33	1284,60
6385996	OR	92,0 X 3,0	580,60
6386000	OR	92,0 X 4,0	981,70
6386010	OR	92,2 X 5,7	1418,70
6386015	OR	93,0 X 3,0	580,60
6386018	OR	94,0 X 2,0	863,50
6386030	OR	94,2 X 5,7	1284,60
6386050	OR	94,5 X 3,0	614,00
6386070	OR	94,6 X 5,33	1284,60
6386075	OR	94,84 X 3,53	803,60
6386080	OR	94,92 X 2,62	803,60
6386089	OR	95,0 X 2,5	803,60
6386090	OR	94,97 X 1,78	803,60
6386091	OR	95,0 X 3,5	1563,80
6386092	OR	95,0 X 4,0	1029,00
6386097	OR	95,0 X 5,0	1284,60
6386100	OR	96,0 X 3,0	650,20
6386105	OR	96,0 X 4,0	1149,40
6386130	OR	97,2 X 5,7	1284,60
6386150	OR	97,8 jX 5,33	1118,80
6386190	OR	98,0 X 3,0	650,20
6386210	OR	98,02 X 3,53	874,10

O-КОЛЬЦА Материал VITON

Код	Тип	d1 x d0	Евро/100шт
6386225	OR	99,1 X 2,4	1284,60
6386230	OR	99,1 X 5,7	1326,00
6386250	OR	99,5 X 3,0	650,20
6386255	OR	100,0 X 2,0	697,80
6386257	OR	100,0 X 2,5	697,80
6386260	OR	100,0 X 4,0	921,50
6386265	OR	100,0 X 5,0	1326,00
6386270	OR	100,97 X 5,33	1326,00
6386280	OR	101,19 X 3,53	874,10
6386285	OR	101,27 X 2,62	874,10
6386287	OR	101,32 X 1,78	863,50
6386290	OR	102,0 X 3,0	697,80
6386310	OR	103,5 X 1,6	863,50
6386330	OR	104,1 X 5,33	1232,30
6386350	OR	104,1 X 5,7	1346,80
6386370	OR	104,37 X 3,53	874,10
6386390	OR	104,5 X 3,0	697,80
6386392	OR	105,0 X 2,5	697,80
6386395	OR	105,0 X 4,0	921,50
6386400	OR	105,0 X 5,0	1346,80
6386401	OR	105,0 X 6,0	3177,10
6386405	OR	106,0 X 3,0	981,70
6386430	OR	107,32 X 5,33	1450,50
6386450	OR	107,54 X 3,53	898,80
6386452	OR	107,62 X 2,62	697,80
6386454	OR	107,67 X 1,78	863,50
6386463	OR	108,0 X 4,0	981,70
6386470	OR	109,1 X 5,7	1346,80
6386490	OR	109,5 X 3,0	697,80
6386495	OR	109,5 X 5,33	1346,80
6386500	OR	110,0 X 4,0	981,70
6386520	OR	110,0 X 5,0	1346,80
6386525	OR	110,0 X 6,0	1488,50
6386530	OR	110,5 X 5,33	1346,80
6386540	OR	110,3 X 2,4	1346,80
6386550	OR	110,72 X 3,53	898,00
6386580	OR	112,0 X 3,0	745,90
6386588	OR	113,67 X 7,0	2558,10
6386590	OR	113,7 X 5,33	1346,80
6386610	OR	113,89 X 3,53	921,50
6386615	OR	113,97 X 2,62	921,50
6386650	OR	114,02 X 1,78	898,80
6386670	OR	114,0 X 2,4	1027,50
6386690	OR	114,3 X 5,7	1346,80
6386710	OR	114,5 X 3,0	720,70
6386712	OR	114,7 X 7,0	2558,10
6386715	OR	115,0 X 4,0	1284,60
6386720	OR	115,0 X 5,0	1541,40
6386730	OR	116,0 X 2,4	1418,70

Код	Тип	d1 x d0	Евро/100шт
6386735	OR	116,0 X 4,0	1284,60
6386740	OR	116,84 X 5,33	1708,00
6386742	OR	116,8 X 7,0	2558,10
6386750	OR	117,07 X 3,53	921,00
6386770	OR	118,4 X 1,78	898,80
6386790	OR	119,5 X 3,0	720,70
6386810	OR	119,2 X 5,7	1346,80
6386824	OR	120,0 X 4,0	1284,60
6386830	OR	120,02 X 5,33	2175,70
6386850	OR	120,02 X 7,0	2612,00
6386870	OR	120,24 X 3,53	981,70
6386875	OR	120,32 X 2,62	1027,50
6386890	OR	122,0 X 3,0	755,70
6386900	OR	122,0 X 4,0	1708,80
6386905	OR	123,19 X 6,99	3087,30
6386910	OR	123,42 X 3,53	1027,50
6386915	OR	123,44 X 1,78	1027,50
6386933	OR	124,0 X 3,0	803,60
6386950	OR	124,3 X 5,7	1708,80
6386990	OR	124,5 X 3,0	803,60
6387000	OR	125,0 X 2,5	755,70
6387010	OR	125,0 X 3,53	1027,50
6387020	OR	125,0 X 5,0	1491,80
6387025	OR	126,0 X 4,0	1708,80
6387050	OR	126,3 X 5,33	2362,00
6387070	OR	126,37 X 6,99	3087,30
6387090	OR	126,59 X 3,53	1181,00
6387095	OR	126,72 X 1,78	898,80
6387130	OR	128,0 X 4,0	1284,60
6387165	OR	129,5 X 3,0	803,60
6387170	OR	129,5 X 5,33	2362,00
6387190	OR	129,2 X 5,7	1771,00
6387195	OR	129,77 X 3,53	1181,00
6387200	OR	130,0 X 3,0	803,60
6387203	OR	130,0 X 4,0	1844,00
6387210	OR	132,0 X 3,0	880,00
6387215	OR	132,72 X 7,0	3087,30
6387220	OR	132,95 X 3,53	1284,60
6387225	OR	133,02 X 2,62	1025,90
6387230	OR	134,3 X 5,7	1844,00
6387240	OR	134,5 X 3,0	863,50
6387242	OR	134,5 X 6,99	2963,00
6387245	OR	135,0 X 2,5	1452,00
6387248	OR	135,89 X 5,33	2362,00
6387250	OR	135,89 X 7,0	3087,30
6387270	OR	136,0 X 4,0	1844,00
6387290	OR	136,12 X 3,53	1181,00
6387292	OR	136,53 X 5,33	2362,00
6387305	OR	138,0 X 3,0	1452,00

O-КОЛЬЦА Материал VITON

Код	Тип	d1 x d0	Евро/100шт
6387310	OR	138,0 X 4,0	1844,00
6387315	OR	138,0 X 6,0	1964,40
6387323	OR	139,07 X 5,33	2392,60
6387325	OR	139,07 X 7,0	2963,00
6387330	OR	139,29 X 3,53	1181,00
6387350	OR	139,2 X 5,7	1895,30
6387360	OR	139,37 X 2,62	1181,00
6387370	OR	139,5 X 3,0	921,50
6387373	OR	140,0 X 2,0	1181,00
6387375	OR	140,0 X 4,0	1636,80
6387380	OR	140,0 X 5,0	1844,00
6387405	OR	142,24 X 5,33	2362,00
6387406	OR	142,24 X 7,0	3149,50
6387410	OR	142,47 X 3,53	1232,30
6387485	OR	144,0 X 3,0	921,50
6387490	OR	144,5 X 3,0	921,50
6387510	OR	144,3 X 5,7	1968,50
6387511	OR	145,0 X 2,5	1486,80
6387513	OR	145,0 X 4,0	1856,80
6387515	OR	145,0 X 5,0	1844,00
6387517	OR	145,0 X 6,0	3315,30
6387520	OR	145,4 X 5,33	2362,00
6387524	OR	145,4 X 7,0	3315,30
6387530	OR	145,64 X 3,53	1398,00
6387534	OR	146,0 X 5,0	2963,00
6387535	OR	148,0 X 3,0	981,70
6387538	OR	148,59 X 5,33	2486,00
6387539	OR	148,59 X 7,0	3338,50
6387540	OR	148,8 X 3,53	1398,00
6387570	OR	149,2 X 5,7	1968,50
6387571	OR	150,0 X 4,0	1936,70
6387572	OR	150,0 X 3,0	981,70
6387573	OR	150,0 X 5,0	2963,00
6387575	OR	150,0 X 6,0	3190,90
6387578	OR	151,76 X 5,33	2610,80
6387580	OR	151,77 X 6,99	3315,30
6387584	OR	152,07 X 2,62	1398,00
6387600	OR	151,99 X 3,53	1398,00
6387610	OR	154,3 X 5,7	1968,50
6387612	OR	155,0 X 3,0	981,70
6387615	OR	158,12 X 5,33	2610,80
6387616	OR	158,12 X 7,0	3315,30
6387620	OR	158,34 X 3,53	1491,80
6387629	OR	159,1 X 8,4	3667,50
6387630	OR	159,2 X 5,7	1968,50
6387650	OR	160,0 X 3,0	981,70
6387655	OR	160,0 X 4,0	2217,10
6387660	OR	160,0 X 5,0	3315,30
6387662	OR	160,0 X 6,0	3439,60

Код	Тип	d1 x d0	Евро/100шт
6387665	OR	160,0 X 8,0	3667,50
6387670	OR	164,3 X 5,7	1968,50
6387675	OR	164,4 X 5,33	2610,80
6387676	OR	164,5 X 3,0	1284,60
6387680	OR	164,7 X 3,53	1543,10
6387685	OR	164,77 X 2,62	1543,10
6387695	OR	165,0 X 4,0	2735,10
6387700	OR	165,0 X 5,0	2838,70
6387710	OR	168,0 X 3,0	1398,00
6387720	OR	164,5 X 7,0	3667,50
6387735	OR	169,1 X 8,4	4973,00
6387749	OR	170,0 X 6,0	3315,30
6387750	OR	169,3 X 5,7	2009,80
6387751	OR	170,0 X 4,0	2217,10
6387752	OR	170,0 X 3,0	1636,80
6387753	OR	170,81 X 5,33	2735,00
6387754	OR	170,82 X 7,0	3667,50
6387755	OR	171,04 X 3,53	1543,00
6387756	OR	174,0 X 3,0	1181,00
6387757	OR	172,0 X 3,0	1181,00
6387758	OR	174,2 X 5,7	2113,40
6387760	OR	175,0 X 5,0	2838,70
6387761	OR	175,0 X 4,0	2217,10
6387762	OR	175,0 X 2,5	1636,80
6387763	OR	171,12 X 2,62	1538,90
6387765	OR	174,1 X 8,4	4372,00
6387767	OR	177,0 X 4,0	2237,70
6387770	OR	177,1 X 7,0	4019,70
6387778	OR	177,47 X 2,62	1561,00
6387790	OR	177,4 X 3,53	1543,00
6387810	OR	177,17 X 5,33	2486,50
6387820	OR	179,1 X 8,4	4372,00
6387840	OR	179,2 X 5,7	2237,70
6387852	OR	179,5 X 3,0	1584,50
6387854	OR	180,0 X 3,0	1584,50
6387855	OR	180,0 X 4,0	2735,10
6387857	OR	180,0 X 4,5	2838,70
6387860	OR	180,0 X 5,0	2838,70
6387870	OR	183,52 X 5,33	2735,10
6387890	OR	183,52 X 6,99	4372,00
6387910	OR	183,74 X 3,53	1563,80
6387920	OR	184,2 X 5,7	2358,00
6387925	OR	184,5 X 3,0	1543,10
6387930	OR	185,0 X 6,0	3484,90
6387935	OR	185,4 X 5,33	2963,00
6387950	OR	189,3 X 5,7	2362,00
6387960	OR	189,87 X 5,33	2963,00
6387970	OR	189,87 X 7,0	4372,00
6387972	OR	190,0 X 3,0	1560,80

O-КОЛЬЦА Материал VITON

Код	Тип	d1 x d0	Евро/100шт
6387973	OR	190,0 X 4,0	2735,10
6387975	OR	190,0 X 5,0	2838,70
6387980	OR	190,09 X 3,53	1636,80
6387990	OR	192,0 X 3,0	1844,00
6388030	OR	194,3 X 5,7	2735,10
6388040	OR	194,5 X 3,0	1844,00
6388043	OR	195,0 X 5,0	3087,00
6388045	OR	196,22 X 5,33	3624,00
6388050	OR	196,4 X 3,53	1771,00
6388070	OR	199,2 X 5,7	2735,10
6388075	OR	196,22 X 6,99	4372,00
6388088	OR	200,0 X 5,0	3390,70
6388090	OR	200,0 X 3,0	1771,00
6388091	OR	200,0 X 6,0	3667,50
6388095	OR	202,57 X 5,33	4019,70
6388100	OR	202,57 X 6,99	4372,00
6388110	OR	202,79 X 3,53	1823,30
6388115	OR	203,0 X 3,0	2009,00
6388125	OR	205,0 X 4,0	2734,70
6388130	OR	208,0 X 3,0	2486,00
6388140	OR	208,92 X 5,33	2963,00
6388145	OR	209,14 X 3,53	1823,30
6388146	OR	209,1 X 8,4	9854,10
6388147	OR	210,0 X 4,0	3002,20
6388148	OR	209,22 X 2,62	1636,80
6388149	OR	212,0 X 7,0	5958,10
6388150	OR	209,3 X 5,7	2486,50
6388151	OR	210,0 X 6,0	4372,00
6388152	OR	210,0 X 5,0	3087,30
6388153	OR	210,0 X 3,0	1936,70
6388154	OR	215,27 X 5,33	2963,00
6388155	OR	215,5 X 2,62	1771,00
6388156	OR	215,0 X 5,0	3087,30
6388157	OR	215,5 X 3,5	2134,10
6388158	OR	215,0 X 4,0	2735,10
6388159	OR	215,27 X 7,0	4973,00
6388170	OR	219,3 X 5,7	2735,00
6388172	OR	220,0 X 3,0	1942,70
6388175	OR	220,0 X 5,0	3548,80
6388180	OR	221,62 X 5,33	2963,00
6388182	OR	221,6 X 6,99	4973,00
6388185	OR	221,84 X 3,53	2134,00
6388190	OR	225,0 X 5,0	3725,40
6388192	OR	226,0 X 3,0	1750,30
6388193	OR	227,97 X 5,33	2963,00
6388195	OR	227,97 X 7,0	5325,20
6388213	OR	228,27 X 2,62	1771,00
6388215	OR	228,20 X 3,53	1771,00
6388230	OR	229,3 X 5,7	3315,30

Код	Тип	d1 x d0	Евро/100шт
6388242	OR	230,0 X 3,0	3315,30
6388245	OR	230,0 X 4,0	3087,30
6388247	OR	230,0 X 5,0	3315,30
6388250	OR	230,0 X 5,33	3667,50
6388268	OR	234,3 X 6,99	5325,20
6388269	OR	234,32 X 5,33	3667,50
6388270	OR	234,54 X 3,53	2963,00
6388271	OR	235,0 X 3,0	1750,30
6388290	OR	239,3 X 5,7	3315,00
6388295	OR	240,0 X 3,0	3315,30
6388300	OR	240,0 X 4,0	3283,00
6388303	OR	240,0 X 5,0	3315,30
6388310	OR	240,6 X 5,33	3667,50
6388312	OR	240,67 X 6,99	5325,20
6388313	OR	240,9 X 3,53	2963,00
6388330	OR	249,3 X 5,7	5325,20
6388343	OR	247,02 X 5,33	3667,50
6388345	OR	247,24 X 3,53	3069,40
6388347	OR	247,33 X 2,62	2963,00
6388350	OR	249,5 X 3,0	3069,40
6388352	OR	250,0 X 4,0	3543,00
6388355	OR	250,0 X 7,0	6256,60
6388359	OR	253,37 X 5,33	3667,00
6388360	OR	253,37 X 7,0	4973,00
6388363	OR	253,59 X 3,53	3315,00
6388365	OR	255,0 X 5,0	3916,00
6388370	OR	259,3 X 5,7	3667,50
6388375	OR	259,7 X 6,99	4973,00
6388385	OR	260,0 X 4,0	3667,00
6388390	OR	260,0 X 5,0	3916,10
6388395	OR	260,0 X 6,0	4268,40
6388409	OR	265,0 X 4,0	3667,50
6388410	OR	265,0 X 5,0	3916,10
6388418	OR	266,07 X 5,33	3791,80
6388420	OR	266,07 X 7,0	4973,00
6388423	OR	266,29 X 3,53	3315,30
6388430	OR	269,3 X 5,7	3916,10
6388434	OR	275,0 X 4,0	3667,50
6388435	OR	278,77 X 5,33	4268,40
6388436	OR	278,9 X 3,53	3315,30
6388437	OR	278,77 X 7,0	6050,40
6388440	OR	279,3 X 5,7	4268,40
6388445	OR	283,0 X 7,0	6734,20
6388446	OR	285,0 X 3,0	3315,30
6388448	OR	285,0 X 4,0	4268,40
6388449	OR	280,0 X 6,0	4268,40
6388450	OR	285,1 X 7,0	6734,20
6388460	OR	288,0 X 5,33	4620,60
6388470	OR	289,3 X 5,7	4620,60

O-КОЛЬЦА Материал VITON

Код	Тип	d1 x d0	Евро/100шт
6388478	OR	290,0 X 3,0	3315,30
6388480	OR	290,0 X 6,99	6734,20
6388500	OR	291,47 X 5,33	4620,60
6388510	OR	291,69 X 3,53	3916,00
6388520	OR	291,47 X 7,0	6734,20
6388540	OR	299,3 X 5,7	4848,50
6388558	OR	304,17 X 6,99	6734,20
6388560	OR	304,17 X 5,33	6734,20
6388561	OR	304,39 X 3,53	3916,10
6388562	OR	308,4 X 5,7	4620,60
6388563	OR	305,0 X 5,0	4407,90
6388565	OR	315,0 X 4,0	5905,40
6388570	OR	316,9 X 7,0	5905,40
6388580	OR	319,3 X 5,7	4848,50
6388590	OR	320,0 X 3,0	4051,60
6388615	OR	329,3 X 5,7	6506,20
6388620	OR	329,5 X 5,33	6734,20
6388625	OR	329,57 X 6,99	6698,10
6388630	OR	329,79 X 3,53	5200,90
6388680	OR	339,3 X 5,7	6506,20
6388685	OR	340,0 X 5,33	6982,80
6388690	OR	342,27 X 7,0	7086,40
6388697	OR	345,0 X 3,5	5200,90
6388700	OR	349,3 X 5,7	7086,40
6388720	OR	354,97 X 5,33	7335,00
6388730	OR	354,97 X 6,99	9623,70
6388735	OR	354,0 X 3,0	4620,60
6388740	OR	355,19 X 3,5	5200,90
6388758	OR	367,67 X 7,0	9623,70
6388759	OR	367,0 X 3,55	5200,00
6388760	OR	359,3 X 5,7	7811,70
6388780	OR	379,3 X 5,7	9096,30
6388790	OR	380,37 X 5,33	9096,30
6388800	OR	380,37 X 6,99	9821,50
6388820	OR	385,0 X 3,0	4973,00

Код	Тип	d1 x d0	Евро/100шт
6388840	OR	399,3 X 5,7	9572,90
6388845	OR	405,26 X 3,53	6029,00
6388850	OR	405,2 X 5,33	9925,10
6388858	OR	417,0 X 8,0	11413,20
6388860	OR	419,3 X 5,7	10277,50
6388880	OR	428,0 X 5,33	9925,10
6388885	OR	430,65 X 3,53	6982,80
6388886	OR	430,66 X 5,33	9925,10
6388887	OR	430,66 X 7,0	9925,10
6388900	OR	439,3 X 5,7	11354,90
6388903	OR	456,06 X 5,33	12059,40
6388905	OR	456,06 X 7,0	12059,40
6388906	OR	459,3 X 5,7	11354,90
6388910	OR	468,7 X 7,0	12059,40
6388915	OR	479,3 X 5,7	12059,40
6388918	OR	481,38 X 5,33	10040,80
6388920	OR	481,46 X 7,00	12991,80
6388930	OR	499,3 X 5,7	12764,00
6388934	OR	522,0 X 8,7	21549,60
6388935	OR	506,86 X 7,0	12991,00
6388936	OR	519,3 X 5,7	13468,50
6388937	OR	557,66 X 6,99	13623,00
6388938	OR	633,48 X 7,0	13885,60
6388940	OR	658,88 X 7,0	13966,30
6388948	OR	515,0 X 5,7	13468,50
6388950	OR	648,0 X 6,99	14168,20
6388951	OR	506,78 X 5,33	12244,10
6388954	OR	540,0 X 5,7	13468,50
6388955	OR	529,3 X 5,7	13468,50
6388963	OR	557,58 X 5,33	12752,00
6388965	OR	560,0 X 7,0	14430,50
6389500	OR	582,69 X 6,99	14464,20
6389561	OR	725,0 X 5,7	13825,00
6389562	OR	759,0 X 5,7	13959,60

О-КОЛЬЦА

Материал EPDM

Код	Тип	d1 x d0	Евро/100шт
6360002	OR	1,15 X 1,0	62,06
6360010	OR	1,78 X 1,78	62,06
6360015	OR	2,2 X 1,6	62,06
6360020	OR	2,57 X 1,78	62,06
6360022	OR	2,9 X 1,78	62,06
6360025	OR	3,1 X 1,6	74,34
6360026	OR	3,68 X 1,78	74,34
6360027	OR	4,0 X 1,0	83,25
6360028	OR	4,3 X 2,4	74,34
6360030	OR	4,47 X 1,78	74,34
6360031	OR	4,1 X 1,6	74,34
6360035	OR	4,70 X 1,42	74,34
6360037	OR	5,0 X 1,0	74,34
6360039	OR	5,0 X 2,0	74,34
6360040	OR	5,28 X 1,78	74,34
6360050	OR	5,3 X 2,4	74,34
6360070	OR	6,0 X 1,0	74,34
6360100	OR	6,1 X 1,6	74,34
6360120	OR	6,07 X 1,78	74,34
6360130	OR	6,3 X 2,4	74,34
6360135	OR	6,75 X 1,78	74,34
6360136	OR	7,0 X 2,0	105,95
6360137	OR	7,0 X 1,5	74,34
6360140	OR	7,3 X 2,4	105,96
6360145	OR	7,65 X 1,78	74,34
6360147	OR	8,0 X 1,0	74,34
6360149	OR	8,0 X 2,0	105,96
6360150	OR	8,0 X 2,5	105,96
6360155	OR	8,0 X 3,0	146,49
6360160	OR	8,1 X 1,6	74,34
6360170	OR	8,3 X 2,4	74,34
6360180	OR	8,73 X 1,78	88,47
6360192	OR	9,0 X 2,0	148,85
6360195	OR	9,20 X 2,62	88,47
6360197	OR	9,25 X 1,78	88,47
6360200	OR	9,3 X 2,4	88,47
6360220	OR	9,92 X 2,62	88,47
6360225	OR	10,0 X 2,0	88,47
6360227	OR	10,1 X 1,6	88,47
6360228	OR	10,0 X 3,0	88,47
6360229	OR	10,69 X 3,53	116,55
6360230	OR	10,3 X 2,4	88,47
6360232	OR	10,77 X 2,62	88,47
6360233	OR	10,82 X 1,78	88,47
6360234	OR	11,0 X 2,0	88,47
6360235	OR	11,1 X 1,6	88,46
6360237	OR	11,3 X 2,4	88,47
6360238	OR	12,0 X 2,0	88,47

Код	Тип	d1 x d0	Евро/100шт
6360239	OR	12,0 X 1,5	88,47
6360240	OR	12,0 X 2,5	88,47
6360241	OR	12,0 X 3,0	88,47
6360243	OR	12,0 X 4,0	142,96
6360244	OR	12,1 X 1,6	88,47
6360247	OR	12,29 X 3,53	116,55
6360250	OR	12,3 X 2,4	88,47
6360260	OR	12,37 X 2,62	88,47
6360265	OR	12,42 X 1,78	88,47
6360266	OR	13,0 X 1,0	88,47
6360269	OR	13,0 X 2,0	88,47
6360270	OR	13,0 X 1,5	88,47
6360278	OR	13,1 X 2,62	90,82
6360280	OR	13,3 X 2,4	88,47
6360283	OR	13,87 X 3,53	116,55
6360285	OR	13,95 X 2,62	88,47
6360286	OR	14,0 X 1,78	88,47
6360287	OR	14,0 X 2,5	88,47
6360290	OR	14,0 X 2,0	116,55
6360295	OR	14,0 X 3,0	116,55
6360297	OR	14,1 X 1,6	71,82
6360300	OR	14,3 X 2,4	88,47
6360320	OR	15,0 X 1,0	88,47
6360330	OR	15,0 X 2,0	116,55
6360333	OR	15,0 X 2,5	117,56
6360335	OR	15,0 X 3,0	119,42
6360340	OR	15,0 X 5,0	260,86
6360345	OR	15,3 X 2,4	88,46
6360350	OR	15,88 X 2,62	88,47
6360360	OR	16,0 X 2,0	88,47
6360362	OR	16,1 X 1,6	88,47
6360365	OR	17,0 X 2,0	88,47
6360367	OR	18,3 X 2,4	589,00
6360368	OR	17,3 X 2,4	88,47
6360369	OR	18,0 X 3,0	119,42
6360370	OR	16,3 X 2,4	88,47
6360371	OR	17,16 X 1,78	88,47
6360372	OR	17,0 X 3,0	116,55
6360373	OR	17,12 X 2,62	88,47
6360374	OR	18,72 X 2,62	88,47
6360375	OR	18,2 X 3,0	116,55
6360376	OR	18,64 X 3,53	117,56
6360377	OR	19,2 X 3,0	99,06
6360378	OR	19,3 X 2,4	99,06
6360379	OR	18,0 X 1,0	116,55
6360380	OR	20,0 X 2,0	99,06
6360381	OR	18,77 X 1,78	89,98
6360382	OR	19,0 X 2,0	104,95

О-КОЛЬЦА Материал EPDM

Код	Тип	d1 x d0	Евро/100шт
6360383	OR	18,0 X 2,0	104,95
6360385	OR	20,0 X 5,0	233,61
6360386	OR	19,1 X 1,6	88,47
6360387	OR	20,0 X 4,0	177,94
6360388	OR	20,0 X 1,0	104,95
6360389	OR	18,0 X 2,5	104,95
6360390	OR	20,2 X 3,0	99,06
6360400	OR	20,22 X 3,53	125,81
6360420	OR	20,3 X 2,62	100,91
6360455	OR	21,0 X 3,0	90,82
6360460	OR	21,82 X 3,53	125,81
6360465	OR	21,89 X 2,62	100,91
6360468	OR	21,95 X 1,78	99,06
6360470	OR	22,0 X 2,0	104,95
6360500	OR	22,2 X 3,0	99,06
6360530	OR	23,0 X 2,0	104,95
6360550	OR	23,39 X 3,53	125,81
6360553	OR	23,3 X 2,4	99,06
6360555	OR	23,47 X 2,62	99,06
6360557	OR	23,52 X 1,78	99,06
6360560	OR	24,2 X 3,0	99,06
6360590	OR	25,0 X 2,0	125,80
6360595	OR	25,0 X 2,4	125,81
6360600	OR	25,0 X 3,53	125,81
6360603	OR	25,0 X 4,0	177,94
6360605	OR	25,0 X 5,0	177,94
6360606	OR	25,1 X 1,6	99,06
6360607	OR	25,12 X 1,78	99,06
6360608	OR	25,07 X 2,62	99,06
6360610	OR	25,2 X 3,0	150,70
6360612	OR	26,0 X 5,0	177,94
6360613	OR	26,2 X 3,0	150,69
6360615	OR	27,0 X 2,5	177,94
6360616	OR	26,57 X 3,53	125,81
6360617	OR	26,65 X 2,62	150,70
6360618	OR	26,7 X 1,78	124,46
6360619	OR	27,0 X 3,0	150,69
6360620	OR	27,3 X 2,4	125,81
6360640	OR	28,0 X 3,0	150,70
6360648	OR	28,0 X 4,0	177,94
6360650	OR	28,17 X 3,53	125,81
6360655	OR	28,25 X 2,62	144,64
6360657	OR	28,3 X 1,78	138,25
6360660	OR	29,2 X 3,0	186,35
6360692	OR	29,52 X 5,33	183,83
6360700	OR	29,74 X 3,53	125,81
6360705	OR	29,82 X 2,62	151,37
6360710	OR	29,87 X 1,78	124,46
6360740	OR	30,0 X 2,0	150,70

Код	Тип	d1 x d0	Евро/100шт
6360750	OR	30,0 X 4,0	177,94
6360755	OR	30,0 X 5,0	283,40
6360760	OR	30,0 X 3,0	186,35
6360780	OR	31,0 X 3,0	186,35
6360800	OR	31,3 X 3,53	138,25
6360810	OR	31,42 X 2,62	144,64
6360840	OR	32,2 X 3,0	138,25
6360845	OR	32,0 X 5,0	283,40
6360850	OR	32,9 X 3,53	138,25
6360855	OR	33,0 X 2,62	138,25
6360857	OR	33,05 X 1,78	124,46
6360870	OR	34,2 X 3,0	138,25
6360900	OR	34,52 X 3,53	138,25
6360930	OR	34,6 X 2,4	138,25
6360940	OR	34,6 X 2,62	138,25
6360948	OR	15,54 X 2,62	88,47
6360950	OR	34,65 X 1,78	138,25
6360951	OR	35,0 X 2,5	233,61
6360955	OR	35,2 X 3,0	138,25
6360956	OR	36,0 X 2,0	130,01
6360958	OR	36,17 X 2,62	138,25
6360960	OR	36,1 X 3,53	138,25
6360970	OR	36,2 X 3,0	125,81
6360980	OR	37,1 X 1,6	125,81
6361000	OR	37,5 X 5,33	186,35
6361040	OR	37,77 X 2,62	138,25
6361050	OR	37,7 X 3,53	138,25
6361060	OR	38,0 X 2,0	130,01
6361073	OR	39,69 X 3,53	138,25
6361075	OR	39,34 X 2,62	138,25
6361076	OR	39,2 X 3,0	138,25
6361079	OR	40,0 X 2,0	186,35
6361080	OR	40,0 X 4,0	233,61
6361095	OR	40,65 X 5,33	233,61
6361100	OR	40,8 X 3,53	138,25
6361105	OR	41,0 X 1,78	138,25
6361110	OR	41,28 X 3,53	138,25
6361115	OR	42,0 X 4,0	283,39
6361117	OR	42,0 X 5,0	428,88
6361120	OR	42,2 X 3,0	138,25
6361130	OR	42,52 X 2,62	125,81
6361140	OR	42>86 X 3,53	155,41
6361155	OR	43,691 X 3,0	138,25
6361160	OR	43,82 X 5,33	233,61
6361170	OR	44,0 X 4,0	283,39
6361210	OR	44,04 X 3,53	173,57
6361220	OR	44,12 X 2,62	138,25
6361225	OR	44,17 X 1,78	138,25
6361250	OR	44,2 X 3,0	186,35

О-КОЛЬЦА Материал EPDM

Код	Тип	d1 x d0	Евро/100шт
6361260	OR	44,2 X 5,7	401,63
6361280	OR	46,04 X 3,53	233,61
6361290	OR	46,2 X 3,0	125,81
6361296	OR	47,0 X 2,0	138,25
6361300	OR	47,0 X 5,33	233,61
6361305	OR	47,23 X 3,53	233,61
6361310	OR	47,3 X 2,62	138,25
6361330	OR	48,0 X 3,0	233,61
6361340	OR	48,9 X 2,62	233,61
6361350	OR	48,0 X 4,0	544,42
6361351	OR	49,2 X 5,7	544,42
6361352	OR	49,5 X 3,0	233,61
6361353	OR	49,21 X 3,53	233,61
6361355	OR	50,0 X 2,5	260,85
6361360	OR	50,0 X 4,0	401,63
6361400	OR	50,2 X 5,33	295,67
6361430	OR	50,39 X 3,53	186,35
6361432	OR	50,52 X 1,78	233,61
6361435	OR	52,0 X 3,0	233,61
6361437	OR	52,39 X 3,53	233,61
6361440	OR	53,34 X 5,33	295,67
6361445	OR	53,57 X 3,53	260,86
6361448	OR	53,64 X 2,62	260,86
6361452	OR	54,0 X 2,0	154,73
6361454	OR	54,0 X 8,0	620,00
6361455	OR	54,2 X 5,7	380,11
6361457	OR	54,5 X 3,0	295,00
6361458	OR	55,0 X 2,0	186,35
6361520	OR	55,25 X 2,62	260,86
6361530	OR	55,56 X 3,53	436,62
6361550	OR	56,0 X 4,0	436,62
6361551	OR	56,2 X 3,0	295,67
6361552	OR	56,74 X 3,53	295,67
6361555	OR	56,52 X 5,33	308,12
6361570	OR	56,87 X 1,78	260,86
6361580	OR	57,15 X 3,53	295,67
6361585	OR	57,2 X 5,7	380,11
6361600	OR	58,0 X 4,0	461,51
6361645	OR	59,2 X 5,7	401,63
6361647	OR	59,5 X 3,0	401,63
6361650	OR	59,7 X 5,33	260,86
6361653	OR	59,99 X 2,62	260,86
6361655	OR	59,92 X 3,53	260,85
6361665	OR	61,0 X 5,0	597,07
6361667	OR	62,0 X 3,0	260,86
6361700	OR	62,9 X 5,33	308,12
6361750	OR	63,1 X 3,53	260,86
6361754	OR	64,2 X 5,7	380,11
6361755	OR	64,5 X 3,0	260,86
6361800	OR	65,0 X 3,53	260,86

Код	Тип	d1 x d0	Евро/100шт
6361850	OR	66,0 X 5,33	308,12
6361860	OR	66,27 X 3,53	260,86
6361870	OR	67,2 X 5,7	748,00
6361875	OR	67,6 X 2,4	308,12
6361900	OR	69,2 X 5,33	472,10
6361902	OR	69,2 X 5,7	472,10
6361905	OR	69,44 X 3,53	260,86
6361910	OR	69,5 X 3,0	260,86
6361915	OR	69,52 X 2,62	269,27
6361950	OR	70,0 X 5,0	597,07
6362005	OR	71,44 X 3,53	260,86
6362015	OR	72,0 X 3,0	260,86
6362020	OR	72,0 X 6,0	597,07
6362030	OR	72,62 X 3,53	260,86
6362032	OR	72,39 X 5,33	378,42
6362070	OR	74,2 X 5,7	472,10
6362090	OR	74,5 X 3,0	260,86
6362093	OR	74,6 X 5,33	378,42
6362100	OR	75,6 X 5,33	283,39
6362150	OR	75,0 X 5,0	650,22
6362153	OR	75,80 X 3,53	295,67
6362154	OR	75,87 X 2,62	269,27
6362165	OR	78,74 X 5,33	327,97
6362170	OR	78,97 X 3,53	308,12
6362180	OR	79,2 X 5,7	470,93
6362190	OR	79,5 X 3,0	308,12
6362195	OR	80,0 X 4,0	461,51
6362200	OR	81,9 X 5,33	366,31
6362205	OR	82,0 X 3,0	512,13
6362207	OR	82,14 X 3,53	327,96
6362209	OR	82,22 X 2,62	317,20
6362210	OR	82,27 X 1,78	260,86
6362230	OR	84,2 X 5,7	461,50
6362235	OR	84,5 X 3,0	308,12
6362237	OR	85,0 X 4,0	461,51
6362245	OR	85,0 X 7,0	787,12
6362250	OR	85,1 X 5,33	366,31
6362254	OR	85,32 X 3,53	472,10
6362256	OR	87,2 X 5,7	512,13
6362258	OR	88,49 X 3,53	484,38
6362260	OR	88,57 X 2,62	308,12
6362263	OR	88,27 X 5,33	383,47
6362265	OR	88,62 X 1,78	260,86
6362270	OR	89,5 X 3,0	308,12
6362274	OR	90,0 X 4,0	650,22
6362276	OR	91,44 X 5,33	412,06
6362280	OR	91,67 X 3,53	414,42
6362288	OR	94,1 X 5,7	423,83
6362290	OR	94,5 X 3,0	308,12
6362295	OR	94,62 X 5,33	414,42

О-КОЛЬЦА Материал EPDM

Код	Тип	d1 x d0	Евро/100шт
6362296	OR	94,84 X 3,53	414,42
6362297	OR	94,92 X 2,62	308,12
6362320	OR	98,02 X 3,53	414,41
6362380	OR	99,2 X 5,7	507,93
6362400	OR	99,5 X 3,0	308,12
6362600	OR	101,0 X 5,33	414,42
6362620	OR	101,2 X 3,53	414,42
6362622	OR	101,27 X 2,62	308,12
6362630	OR	104,14 X 5,33	479,34
6362631	OR	104,2 X 5,7	507,93
6362633	OR	104,37 X 3,53	444,85
6362635	OR	104,5 X 3,0	414,42
6362650	OR	107,32 X 5,33	461,51
6362655	OR	107,54 X 3,53	414,42
6362657	OR	107,67 X 1,78	509,44
6362685	OR	109,5 X 3,0	401,63
6362687	OR	110,0 X 4,0	614,90
6362690	OR	110,72 X 3,53	461,51
6362692	OR	113,97 X 2,62	308,12
6362695	OR	129,77 X 3,53	509,44
6362700	OR	110,5 X 5,33	509,44
6362740	OR	126,37 X 5,33	614,90
6362742	OR	129,3 X 5,7	614,90
6362747	OR	119,3 X 5,7	509,44
6362748	OR	117,07 X 3,53	461,50
6362749	OR	113,89 X 3,53	414,42
6362750	OR	113,7 X 5,33	509,44
6362753	OR	114,2 X 5,7	509,44
6362755	OR	114,5 X 3,0	461,51
6362757	OR	124,3 X 5,7	614,90
6362758	OR	119,5 X 3,0	461,51
6362760	OR	120,24 X 3,53	461,51
6362761	OR	123,42 X 3,53	461,51
6362762	OR	116,84 X 5,33	509,61
6362763	OR	116,84 X 7,0	642,47
6362764	OR	124,5 X 3,0	461,51
6362765	OR	120,02 X 5,33	509,61
6362766	OR	139,2 X 5,7	614,90
6362767	OR	129,5 X 3,0	461,51
6362768	OR	129,5 X 5,33	541,57
6362769	OR	139,5 X 3,0	461,51
6362770	OR	123,19 X 5,33	509,61
6362771	OR	139,07 X 5,33	1606,20
6362772	OR	136,12 X 3,53	571,83
6362773	OR	135,89 X 5,33	614,90
6362774	OR	140,0 X 4,0	983,90
6362775	OR	142,24 X 5,33	555,02
6362776	OR	144,3 X 5,7	614,90
6362777	OR	144,5 X 3,0	509,61
6362778	OR	134,2 X 5,7	614,90

Код	Тип	d1 x d0	Евро/100шт
6362779	OR	139,29 X 3,53	461,50
6362780	OR	145,41 X 5,33	2220,08
6362781	OR	134,5 X 3,0	486,23
6362784	OR	142,47 X 3,53	524,75
6362785	OR	135,89 X 7,0	747,60
6362810	OR	148,59 X 5,33	538,20
6362812	OR	150,0 X 5,0	709,75
6362815	OR	151,77 X 5,33	664,34
6362817	OR	151,77 X 6,99	2606,91
6362820	OR	152,0 X 3,5	524,75
6362822	OR	149,3 X 5,7	664,34
6362824	OR	154,0 X 3,0	524,74
6362825	OR	154,2 X 5,7	664,34
6362826	OR	158,34 X 3,53	614,90
6362830	OR	159,3 X 5,7	679,48
6362831	OR	160,0 X 3,0	524,75
6362835	OR	164,3 X 5,7	664,34
6362838	OR	164,47 X 7,0	2606,91
6362840	OR	164,7 X 3,53	614,90
6362845	OR	164,5 X 3,0	524,75
6362859	OR	174,0 X 4,0	1160,33
6362860	OR	164,47 X 5,33	2606,91
6362861	OR	169,1 X 8,4	935,12
6362862	OR	169,3 X 5,7	681,16
6362863	OR	174,3 X 5,7	681,16
6362866	OR	171,04 X 3,53	614,90
6362867	OR	177,17 X 5,33	681,16
6362868	OR	177,39 X 3,53	652,57
6362869	OR	175,0 X 3,0	575,20
6362870	OR	179,3 X 5,7	652,57
6362874	OR	183,52 X 5,33	652,57
6362875	OR	183,74 X 3,53	614,90
6362876	OR	190,1 X 3,53	614,89
6362877	OR	189,2 X 5,7	652,57
6362878	OR	194,2 X 5,7	652,57
6362879	OR	192,0 X 3,0	652,57
6362880	OR	189,87 X 5,33	765,26
6362881	OR	196,4 X 3,53	681,16
6362882	OR	189,87 X 7,0	1421,19
6362883	OR	199,3 X 5,7	1311,87
6362885	OR	202,57 X 7,0	1421,19
6362886	OR	208,9 X 5,33	1311,87
6362887	OR	202,8 X 3,53	1118,45
6362889	OR	204,2 X 5,7	1397,98
6362890	OR	209,14 X 3,53	1162,18
6362893	OR	219,3 X 5,7	1340,46
6362894	OR	221,62 X 5,33	1421,19
6362895	OR	221,84 X 3,53	1298,41
6362896	OR	227,97 X 5,33	1606,20
6362897	OR	220,0 X 4,0	1606,20

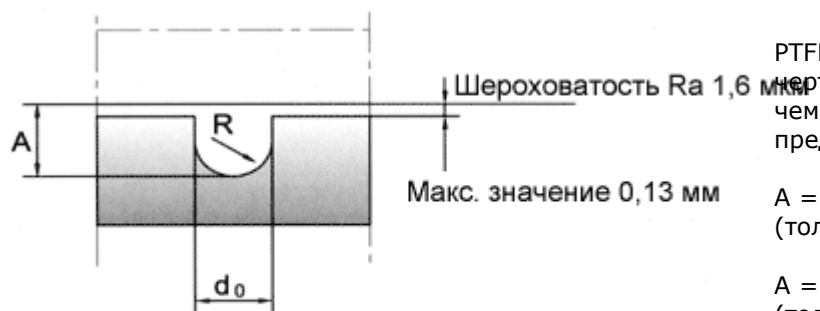
О-КОЛЬЦА Материал EPDM

Код	Тип	d1 x d0	Евро/100шт
6362900	OR	229,3 X 5,7	1653,29
6362903	OR	228,2 X 3,53	1311,87
6362904	OR	215,27 X 5,33	1421,19
6362908	OR	239,3 X 5,7	1653,29
6362909	OR	240,0 X 5,0	1771,02
6362911	OR	239,5 X 3,0	1311,86
6362913	OR	240,67 X 5,33	1614,60
6362915	OR	245,0 X 3,0	1379,14
6362918	OR	249,3 X 5,7	1648,24
6362923	OR	253,37 X 5,33	1614,60
6362925	OR	255,0 X 3,0	1681,88
6362927	OR	264,0 X 3,0	1480,05
6362931	OR	265,0 X 4,0	1681,88
6362932	OR	266,07 X 7,0	2085,53
6362940	OR	269,3 X 5,7	1594,42
6362950	OR	279,3 X 5,7	1827,19
6362972	OR	289,3 X 5,7	1934,16
6363000	OR	299,3 X 5,7	2217,05
6363012	OR	304,17 X 5,33	2067,03

Код	Тип	d1 x d0	Евро/100шт
6363030	OR	319,3 X 5,7	1819,79
6363034	OR	329,79 X 3,53	1311,87
6363035	OR	329,5 X 5,33	2067,03
6363037	OR	339,3 X 5,7	2085,53
6363045	OR	359,3 X 5,7	2119,17
6363046	OR	379,3 X 5,7	2194,85
6363049	OR	380,37 X 5,33	2228,49
6363050	OR	399,3 X 5,7	2270,54
6363060	OR	405,26 X 5,33	2320,99
6363077	OR	430,66 X 5,33	2388,27
6363085	OR	439,3 X 5,7	2438,73
6363100	OR	459,3 X 5,7	2825,56
6363160	OR	468,7 X 7,0	4352,70
6363168	OR	481,38 X 5,33	3363,76
6363170	OR	481,4 X 7,0	13034,56
6363173	OR	494,16 X 7,0	13152,29
6363175	OR	506,86 X 6,99	8850,00
6363190	OR	557,6 X 6,99	5028,81
6363230	OR	658,88 X 6,99	8850,00

О-КОЛЬЦА

Материал ПТФЕ



Поперечное сечение

$$R = \frac{d_0 + 10\% d_0}{2}$$

ПТФЕ О-кольца, которые относятся по прилагаемому чертежу, действительный заметно действующий, чем если они относятся к нормали О-колец предназначенного паза.

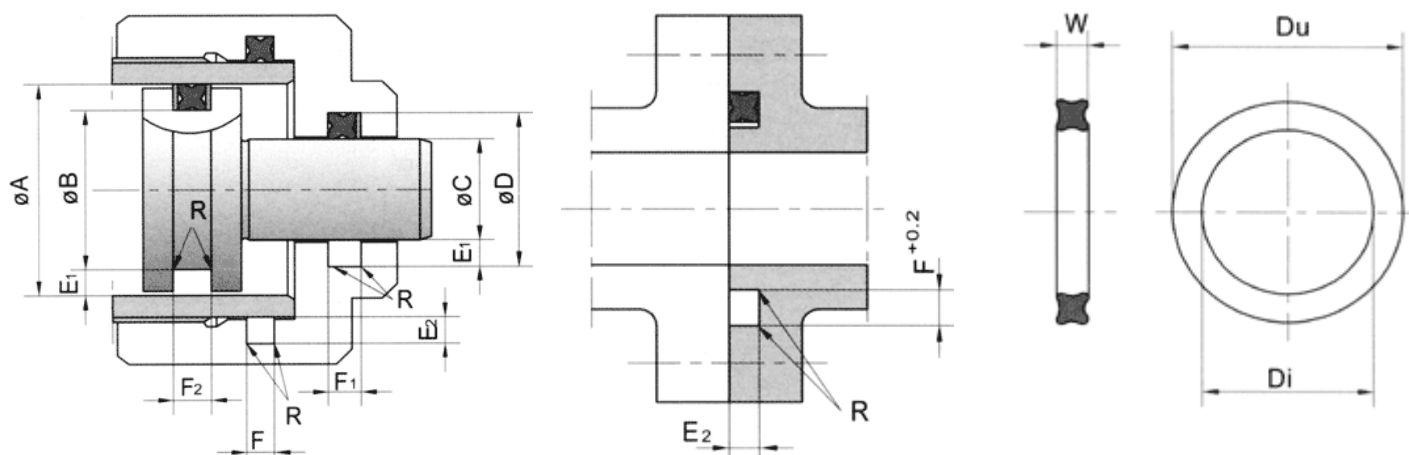
$A = d_0 - 10 - 20\% d_0$: ста
(толщина 1,78 - 5,33 мм)

$A = d_0 - 10 - 15\% d_0$: ста
(толщина 5,33 - 7 мм)

Код	Тип	d1 x d0	Евро/100шт
6370055	OR	3,1 X 1,6	11,19
6370056	OR	4,1 X 1,6	11,19
6370057	OR	4,3 X 2,4	12,32
6370060	OR	5,3 X 2,4	11,20
6370110	OR	6,07 X 1,78	12,32
6370120	OR	7,3 X 2,4	14,46
6370144	OR	9,25 X 1,78	12,32
6370153	OR	10,1 X 1,6	12,32
6370156	OR	10,82 X 1,78	12,32
6370158	OR	11,3 X 2,4	13,46
6370160	OR	11,91 X 2,62	12,32
6370186	OR	12,1 X 1,6	11,20
6370188	OR	12,3 X 2,4	11,20
6370200	OR	13,3 X 2,4	12,32
6370210	OR	14,0 X 1,78	12,32
6370260	OR	15,54 X 2,62	12,32
6370295	OR	16,1 X 1,6	12,32
6370350	OR	17,13 X 2,62	11,19
6370410	OR	18,0 X 3,0	16,37
6370415	OR	18,64 X 3,53	13,47
6370420	OR	19,2 X 3,0	13,47
6370445	OR	20,1 X 1,6	12,32
6370450	OR	20,2 X 2,62	13,47
6370460	OR	20,22 X 3,53	14,71
6370495	OR	22,1 X 1,6	13,47
6370500	OR	22,2 X 3,0	13,47
6370525	OR	23,47 X 2,62	12,24
6370550	OR	24,2 X 3,0	12,32
6370600	OR	24,0 X 2,5	13,47
6370620	OR	24,99 X 3,53	14,92
6370650	OR	25,07 X 2,62	14,92
6370660	OR	25,1 X 1,6	12,32
6370850	OR	29,2 X 3,0	14,92
6370950	OR	30,0 X 3,0	14,92

Код	Тип	d1 x d0	Евро/100шт
6371200	OR	32,2 X 3,0	16,37
6371350	OR	34,2 X 3,0	16,37
6371363	OR	34,6 X 2,62	16,37
6371365	OR	35,0 X 2,5	16,37
6371400	OR	36,09 X 3,53	18,95
6371420	OR	36,69 X 3,53	23,88
6371500	OR	37,69 X 3,53	18,95
6371510	OR	37,82 X 1,78	16,75
6371550	OR	39,2 X 3,0	17,50
6371570	OR	39,34 X 2,62	17,50
6371610	OR	40,0 X 3,0	17,50
6371750	OR	41,28 X 3,53	19,37
6371800	OR	42,86 X 3,53	19,69
6371900	OR	44,2 X 3,0	18,95
6371950	OR	44,45 X 3,53	17,71
6372000	OR	46,0 X 3,0	19,69
6372350	OR	53,64 X 2,62	21,13
6372400	OR	53,98 X 3,53	22,38
6372600	OR	58,74 X 3,53	23,41
6372630	OR	59,69 X 5,33	33,57
6372640	OR	59,99 X 2,62	17,23
6372760	OR	63,09 X 3,53	22,17
6372820	OR	64,5 X 3,0	23,41
6372900	OR	65,09 X 3,53	23,62
6372910	OR	66,8 X 1,78	23,41
6373152	OR	74,5 X 3,0	23,62
6373200	OR	74,61 X 3,53	27,35
6373250	OR	75,8 X 3,53	27,35
6373660	OR	91,67 X 3,53	30,87
6373750	OR	94,84 X 3,53	30,87
6373835	OR	102,0 X 4,0	30,87
6373940	OR	119,5 X 3,0	22,60
6373968	OR	124,3 X 5,7	54,66

X-КОЛЬЦА XR



Номер серии	Поперечное сечение	Расчет паза					радиус окружности	Макс. значение
		Глубина паза		Ширина паза				
		динамическая	статическая	воздушные кольцевые трубы	1я кольцевая труба	2я кольцевая труба		
		E1	E2	F +0.2	F1 +0.2	F2 +0.2		
		R	Smax					
4004-4050	1,78±0,08	1,55 + 0,025	1,4 + 0,025	2,0	3,5	5,0	0,25	0,10
4102-4178	2,62±0,08	2,35 + 0,025	2,25 + 0,025	3,0	4,4	5,8	0,4	0,15
4102-4284	3,53±0,1	3,25 + 0,025	3,0 + 0,025	4,0	5,4	6,8	0,4	0,15
4309-4395	5,33±0,13	4,95 + 0,05	4,75 + 0,05	6,0	7,8	9,5	0,6	0,20
4425-4475	7,00±0,15	6,50 + 0,05	6,2 + 0,05	8,0	10,5	13,0	0,6	0,20

Условия эксплуатации:

Давление:

Динамическое использование:

- возвратно-поступательное движение ... 50 бар
- у опорных колец ... 300 бар
- вращательное движение у опорных колец ... 150 бар

Статическое использование:

- 50 бар без опорных колец
- 400 бар с опорными кольцами

Скорость:

- возвратно-поступательное движение 0,5 м/с
- вращательное движение 0,2 м/с

Температура:

-35°C ... +110°C.

FEF O-КОЛЬЦА

Тefлон-FEP покрывает силиконовые и O-кольца Viton

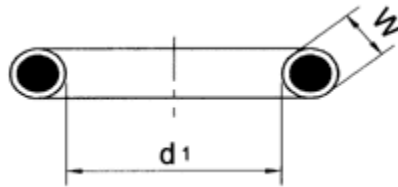
Отличная химическая прочность

Тefлон-FEP устойчив почти ко всем химическим соединениям, к высокой температуре и давлению.

Температурный диапазон

Постоянный диапазон рабочей температуры -60°C ... +205°C.

С сердцевиной Viton -15°C ... +205°C.



Возможное уменьшение d1

W	С сердцевиной Viton	С сердцевиной Silikon	W	С сердцевиной Viton	С сердцевиной Silikon
1,60	10,00	5,00	6,35	40,00	40,00
1,78	10,00	5,28	6,99	50,00	50,00
2,00	10,00	6,80	8,00	75,00	75,00
2,50	12,00	7,40	8,40	80,00	80,00
2,62	12,00	7,60	9,00	100,00	100,00
3,00	15,00	12,00	9,52	120,00	105,00
3,40	15,00	12,50	10,00	140,00	110,00
3,53	15,00	13,00	11,10	150,00	115,00
4,00	16,00	14,00	12,00	180,00	120,00
4,25	17,00	14,50	12,70	190,00	130,00
4,50	18,00	15,00	14,30	230,00	180,00
5,00	22,00	20,00	15,00	350,00	250,00
5,34	25,00	22,00	15,90	400,00	280,00
5,50	27,00	23,00	19,05	500,00	350,00
5,70	27,00	24,00	20,63	550,00	400,00
6,00	30,00	27,00	25,40	600,00	425,00

Самый большой внутренний диаметр не используется.

Допуски как для вулканизированных O-колец.

Тefлон-FEP прежде всего статичное уплотнение, которое относится к открытым (острым) гнездам.

О-КОЛЬЦА СОЕДИНЁННЫЕ ВУЛКАНИЗАЦИЕЙ

Толщина лент	Минимальный внутренний диаметр
1,78 - 8,40 мм	30,00 мм
9,00-12,70 мм	45,00 мм
13,00-15,90 мм	60,00 мм

Табличные ленточные допуски	
1,78 ± 0,10	6,50 ± 0,25
2,00 ± 0,10	6,99 ± 0,25
2,40 ± 0,12	7,50 ± 0,25
2,62 ± 0,12	8,00 ± 0,25
3,00 ± 0,12	8,40 ± 0,25
3,18 ± 0,15	9,00 ± 0,25
3,53 ± 0,15	9,52 ± 0,25
4,00 ± 0,15	10,00 ± 0,33
4,50 ± 0,20	11,10 ± 0,38
4,80 ± 0,20	12,00 ± 0,45
5,00 ± 0,20	12,70 ± 0,45
5,34 ± 0,20	13,00 ± 0,45
5,50 ± 0,25	14,00 ± 0,50
5,70 ± 0,25	14,30 ± 0,50
6,00 ± 0,25	15,00 ± 0,50
6,35 ± 0,25	15,90 ± 0,50

Внутренний диаметр	Допуски
25-40 мм	± 0,35
40,1-63 мм	± 0,40
63,1-100 мм	± 0,50
100,1-160 мм	± 0,70
более 160 мм	± 0,5%

Материалы

VITON60, VITON75, VITON90, VITON75 FDA, AFLAS75

NBR60, NBR75, NBR90, NBR75 FDA, EPDM60, EPDM75, EPDM75 FDA

SILICON75 FDA, Chloprene75 (CR)

Шнур NBR

Код	Тип	Размер	Евро / м
6460005	OR-NAUHA	1,6 MM	1,96
6460010	OR-NAUHA	1,78 MM	1,96
6460030	OR-NAUHA	2,00 MM	1,96
6460050	OR-NAUHA	2,40 MM	1,96
6460060	OR-NAUHA	2,50 MM	1,96
6460070	OR-NAUHA	2,62 MM	1,96
6460090	OR-NAUHA	3,00 MM	1,96
6460110	OR-NAUHA	3,53 MM	1,96
6460130	OR-NAUHA	4,00 MM	1,96
6460140	OR-NAUHA	4,50 MM	2,73
6460150	OR-NAUHA	5,00 MM	2,07
6460170	OR-NAUHA	5,33 MM	2,73
6460190	OR-NAUHA	5,70 MM	2,73
6460210	OR-NAUHA	6,00 MM	2,73
6460220	OR-NAUHA	6,35 MM	2,73
6460230	OR-NAUHA	7,00 MM	3,20
6460240	OR-NAUHA	7,50 MM	4,07
6460250	OR-NAUHA	8,00 MM	3,53
6460260	OR-NAUHA	8,40 MM	4,36
6460265	OR-NAUHA	9,00 MM	4,36
6460270	OR-NAUHA	10,00 MM	6,37
6460290	OR-NAUHA	12,00 MM	9,57
6460300	OR-NAUHA	14,00 MM	15,63
6460310	OR-NAUHA	15,00 MM	16,78
6460320	OR-NAUHA	16,00 MM	18,23
6460323	OR-NAUHA	18,00 MM	22,68
6460324	OR-NAUHA	20,00 MM	30,64
6460330	OR-NAUHA	25 , 0 MM	38,00
Допуски DIN 7715 E1			

Шнур VITON

Код	Тип	Размер	Евро / м
6460337	OR-NAUHA	1,78 MM	13,35
6460340	OR-NAUHA	2,0 MM	11,65
6460350	OR-NAUHA	2,4 MM	11,65
6460355	OR-NAUHA	2,5 MM	19,30
6460360	OR-NAUHA	2,62 MM	13,35
6460380	OR-NAUHA	3,0 MM	13,15
6460400	OR-NAUHA	3,53 MM	13,89
6460420	OR-NAUHA	4,0 MM	18,32
6460430	OR-NAUHA	4,5 MM	35,67
6460440	OR-NAUHA	5,0 MM	23,95
6460450	OR-NAUHA	5,33 MM	27,19
6460460	OR-NAUHA	5,7 MM	29,52
6460480	OR-NAUHA	6,0 MM	32,47
6460500	OR-NAUHA	7,0 MM	45,34
6460520	OR-NAUHA	8,0 MM	51,91
6460530	OR-NAUHA	8,4 MM	68,00
6460535	OR-NAUHA	9,0 MM	78,73
6460540	OR-NAUHA	10,0 MM	89,81
6460560	OR-NAUHA	12,0 MM	125,65
Допуски DIN 7715 E2			

Шнур Silicon 60

Код	Тип	Размер	Евро / м
6460596	OR-NAUHA	2,0 MM	6,14
6460601	OR-NAUHA	2,62 MM	6,63
6460602	OR-NAUHA	3,0 MM	6,63
6460603	OR-NAUHA	3,5 MM	7,91
6460605	OR-NAUHA	4,0 MM	9,57
6460607	OR-NAUHA	5,0 MM	10,27
6460610	OR-NAUHA	5,7 MM	10,77
6460620	OR-NAUHA	6,0 MM	11,18
6460630	OR-NAUHA	7,0 MM	12,11
6460660	OR-NAUHA	8,0 MM	14,18
6460662	OR-NAUHA	8,4 MM	20,09
6460667	OR-NAUHA	10,0 MM	23,88
Допуски DIN 7715 E2			

Шнур EPDM 70

Код	Тип	Размер	Евро / м
6460675	OR-NAUHA	2,0 MM	3,72
6460679	OR-NAUHA	3,0 MM	3,72
6460682	OR-NAUHA	3,53 MM	3,72
6460685	OR-NAUHA	4,0 MM	4,03
6460690	OR-NAUHA	5,0 MM	4,03
6460691	OR-NAUHA	5,33 MM	5,97
6460692	OR-NAUHA	5,7 MM	4,24
6460695	OR-NAUHA	6,0 MM	8,98
6460697	OR-NAUHA	7,0 MM	11,18
6460700	OR-NAUHA	8,0 MM	13,46
6460710	OR-NAUHA	10,0 MM	16,16
6460712	OR-NAUHA	11,0 MM	17,74
6460715	OR-NAUHA	12,0 MM	19,57
6460722	OR-NAUHA	15,0 MM	22,20
Допуски DIN 7715 E2			

ТАБЛИЦА ДОПУСКОВ O-КОЛЬЦЕВЫХ ЛЕНТ

По заказу можно уменьшить допуски существующих лент.

Прочность вещества	Допуск +/-		Прочность вещества	Допуск +/-	
	E1	E2		E1	E2
1,78	0,20	0,35	6,35	0,40	0,70
2,0	0,20	0,35	6,99	0,40	0,70
2,40	0,20	0,35	7,5	0,40	0,70
2,62	0,25	0,40	8,0	0,40	0,70
3,0	0,25	0,40	8,4	0,40	0,70
3,53	0,25	0,40	9,0	0,40	0,70
4,0	0,25	0,40	10,0	0,40	0,70
4,5	0,35	0,50	12,0	0,50	0,80
5,0	0,35	0,50	13,0	0,50	0,80
5,34	0,35	0,50	14,0	0,50	0,80
5,7	0,35	0,50	15,0	0,50	0,80
6,0	0,35	0,50	16,0	0,50	0,80

О-КОЛЬЦЕВЫЕ ПРИНАДЛЕЖНОСТИ

О-кольцевая серия склеивания



Содержание:

О-кольцевая лента (14 различных толщин, по 2 м)

Толщина в мм:

1,78	4,5
2,0	5,0
2,4	5,33
2,62	5,7
3,0	6,0
3,53	7,0
4,0	8,0

Клей, рулетка и (katkaisuvaiheet) (130)

О-кольцевая серия монтажных инструментов



Тестер эластомера



Для простого способа выяснения материала О-колец (NBR-FPM-EPDM)

О-кольцевые измерительные конусы



Позволяют легко измерить О-кольца

Типы конусов

1. 10 - 80 мм
2. 80 - 160 мм
3. 160 - 240 мм

О-кольцевая мерка (обручевая)



Позволяют легко измерить О-кольца

Два различных размера
20 - 300 мм и 300 - 700 мм

Код	Евро за шт
6470020 Набор для склеивания О-колец	185,00
6470140 Набор инструментов	160,00
6470100 О-кольцевая мерка (20 - 300)	240,00
6470110 О-кольцевая мерка (300 - 700)	282,00
6470149 Тест эластомера	169,00

О-кольцевые клеи

Клеи разного качества резины и температуры

Код	Вес	Сорт резины	Температура	Евро за шт
6290070 ERIKS Цианоакриловый клей	20г	NBR, VITON	-50.. +80	15,98
6290080 MEGA G клей	20г	NBR, VITON, Epdm	-40..+120	94,00
6290085 MEGA-KURE клей	20г	NBR, VITON	-45..+180	77,00
6290093 MEGA-BOND PLUS + Активатор	20г	SILICON, EPDM	-60..+90	75,00

Наборы О-колец

Код		Евро за шт
6470030	Набор О-колец А NBR70	74,00
6470050	Набор О-колец С NBR	74,00
6470060	Набор О-колец SV NBR	74,00
6470080	Набор О-колец SV-2 NBR	122,78

6470030 Набор А nbr70

30 разных размеров всего 435 шт

2,90x1,78	3,69x1,78	4,47x1,78	5,28x1,78
6,07x1,78	7,65x1,78	9,25x1,78	10,82x1,78
12,42x1,78	14,00x1,78	15,60x1,78	17,17x1,78
18,77x1,78	9,20x2,62	10,78x2,62	12,37x2,62
13,95x2,62	15,54x2,62	17,12x2,62	18,72x2,62
20,3x2,62	21,9x2,62	23,47x2,62	18,64x3,53
20,22x3,53	21,82x3,53	23,39x3,53	24,99x3,53
26,57x3,53	28,17x3,53		

6470050 Набор С nbr70

30 разных размеров всего 425 шт

4x2	6x2	8x2	10x2
12x2	3,3x2,4	4,3x2,4	5,3x2,4
6,3x2,4	7,3x2,4	8,3x2,4	9,3x2,4
10,3x2,4	11,3x2,4	12,3x2,4	13,3x2,4
14,3x2,4	15,3x2,4	16,3x2,4	17,3x2,4
10x3	12x3	14x3	16x3
18x3	19,2x3	20x3	22x3
24x3	26,2 x 3		

6470060 Набор SV nbr70

30 разных размеров всего 425 шт

8,1x1,6	9,1x1,6	10,1x1,6	11,1x1,6
12,1x1,6	13,1x1,6	14,1x1,6	15,1x1,6
16,1x1,6	5,3x2,4	6,3x2,4	7,3x2,4
8,3x2,4	9,3x2,4	10,3x2,4	11,3x2,4
12,3x2,4	13,3x2,4	14,3x2,4	15,3x2,4
16,3x2,4	17,3x2,4	19,2x3	22,2x3
24,2x3	26,2 xz3	29,2x3	32,2x3
34,2x3	36,2x3		

6470080 Набор SV-2 nbr70

24 разных размеров всего 210 шт

15,3x2,4	16,3x2,4	17,3x2,4	32,2x3
34,2x3	36,2x3	39,2x3	42,2x3
44,2x3	49,5x3	54,5x3	59,5x3
64,5x3	69,5x3	74,5x3	79,5x3
84,5x3	89,5x3	94,5x3	99,5x3
104,5x3	44,2x5,7	49,2x5,7	54,2x5,7

СМАЗОЧНЫЕ МАТЕРИАЛЫ



Parker O-Lube

Барийсодержащий смазочный материал. Водоотталкивающий.
Рекомендован в температурном диапазоне сборки уплотнений -35°C ... +150°C.

Смазочный материал	Износоустойчивость
Воздушная смазка	680 ходов поршня
Mil-H-5606 авиационное топливо	200 000 ходов поршня
Обычная намазывающаяся смазка	1 000 000 ходов поршня
Parker O-Lube	10 000 000 ходов поршня (еще лучше)

Parker Super O-Lube

Силиконовый смазочный материал. Водоотталкивающий.
Эксплуатация: в температурном диапазоне резинопolyмерных связей -55°C ... +200°C. (Силиконовая резина уменьшает количество Super O-Lube).

Код		Объём	Евро/шт	Евро/10шт
6470200	PARKER O-LUBE	110 GR	44,57	37,84
6470250	PARKER SUPER- O-LUBE	55 GR	107,64	97,55

ОПОРНЫЕ КОЛЬЦА TR PTFE О-КОЛЕЦ

Опорные кольца используются выбирая О-кольца пазовых замеров из таблицы расчетов "динамическое использование".

Исключение О-кольца 49,5 x 3 - 144,5 x 3. Из расчетов этих устройств выбирая из таблицы "статическое использование".

Код	Тип	Под OR 2,4 мм	Евро/шт
6500010	TR	4/8 X 1,3	1,22
6500030	TR	5/9 X 1,3	2,12
6500050	TR	6/10 X 1,3	1,43
6500070	TR	7/11 X 1,3	1,43
6500090	TR	8/12 X 1,3	3,33
6500095	TR	8/10 X 2,0	1,97
6500110	TR	9/13 X 1,3	3,33
6500130	TR	10/14 X 1,3	1,69
6500150	TR	11/15 X 1,3	3,33
6500170	TR	12/16 X 1,3	1,69

Код	Тип	Под OR 2,4 мм	Евро/шт
6500190	TR	13/17 X 1,3	3,33
6500210	TR	14/18 X 1,3	1,97
6500230	TR	15/19 X 1,3	1,97
6500250	TR	16/20 X 1,3	1,97
6500270	TR	17/21 X 1,3	3,33
6500290	TR	18/22 X 1,3	2,12
6501450	TR	42/46 X 1,3	2,23
6501453	TR	43/47 X 1,3	5,05
6500715	TR	96/100 X 1,3	4,71
6501510	TR	154/160 X 1,3	23,78

Код	Тип	Под OR 3,0 мм	Евро/шт
6500310	TR	20/25 X 1,3	3,33
6500312	TR	21/26,5 X 0,9	1,48
6500322	TR	22/27 X 1,3	3,33
6500330	TR	23/28 X 1,3	3,33
6500350	TR	25/30 X 1,3	1,97
6500360	TR	27/32 X 1,3	3,33
6500390	TR	30/35 X 1,3	3,45
6500394	TR	31/36 X 1,3	3,33
6500397	TR	32/37 X 1,3	4,16
6500410	TR	33/38 X 1,3	5,52
6500420	TR	34/39 X 1,3	4,16
6500430	TR	35/40 X 1,3	2,44
6500450	TR	37/42 X 1,3	3,22
6500470	TR	40/45 X 1,3	3,33
6500490	TR	43/48 X 1,3	3,33
6500510	TR	45/50 X 1,3	3,22
6500520	TR	47/52 X 1,3	4,16
6500525	TR	48/53 X 1,3	5,52
6500530	TR	50/55 X 1,3	6,19
6500550	TR	55/60 X 1,3	3,22
6500555	TR	56/61 X 1,3	3,22

Код	Тип	Под OR 3,0 мм	Евро/шт
6500560	TR	57/62 X ,3	4,71
6500561	TR	58/63 X ,3	3,11
6500570	TR	60/65 X ,3	6,48
6500590	TR	65/70 X ,3	3,22
6500610	TR	70/75 X ,3	6,17
6500620	TR	72/77 X ,3	7,74
6500624	TR	73/78 X ,3	4,71
6500626	TR	73/82 X ,3	3,77
6500630	TR	75/80 X 1,3	3,77
6500650	TR	80/85 X 1,3	4,02
6500670	TR	85/90 X 1,3	6,48
6500690	TR	90/95 X 1,3	6,48
6500710	TR	95/100 X 1,3	4,71
6500730	TR	100/105 X 1,3	7,06
6500750	TR	105/110 X 1,3	5,24
6500790	TR	115/120 X 1,3	9,13
6500810	TR	120/125 X 1,3	6,05
6500850	TR	135/140 X 1,3	9,13
6500870	TR	140/145 X 1,3	9,13
6501490	TR	146/152 X 1,3	8,99
6500880	TR	155/160 X 1,3	10,61

ОПОРНЫЕ КОЛЬЦА TR РТФЕ О-КОЛЕЦ

Код	Тип	Под OR 5,7 mm	Евро/шт
6500890	TR	40/50 X 1,7	5,70
6500910	TR	45/55 X 1,7	3,22
6500940	TR	53/63 X 1,7	7,93
6500950	TR	55/65 X 1,7	4,44
6500970	TR	60/70 X 1,7	7,93
6500975	TR	60/70 X 3,0	5,24
6500990	TR	65/75 X 1,7	4,96
6501010	TR	70/80 X 1,7	7,93
6501030	TR	75/85 X 1,7	5,79
6501035	TR	75/85 X 3,0	6,19
6501040	TR	78/88 X 1,7	7,93
6501050	TR	80/90 X 1,7	5,24
6501060	TR	83/93 X 1,7	5,37
6501070	TR	85/95 X 1,7	9,39
6501090	TR	90/100 X 1,7	5,79
6501093	TR	93/103 X 1,7	9,67
6501110	TR	95/105 X 1,7	7,93
6501120	TR	98/108 X 1,7	15,81
6501130	TR	100/110 X 1,7	6,19
6501150	TR	105/115 X 1,7	6,70
6501170	TR	110/120 X 1,7	9,67
6501190	TR	115/125 X 1,7	7,93
6501210	TR	120/130 X 1,7	12,35
6501230	TR	125/135 X 1,7	8,99
6501250	TR	130/140 X 1,7	12,95

Код	Тип	Под OR 5,7 mm	Евро/шт
6501260	TR	132/142 X 1,7	9,67
6501270	TR	135/145 X 1,7	23,78
6501290	TR	140/150 X 1,7	12,95
6501310	TR	145/155 X 1,7	23,78
6501330	TR	150/160 X 1,7	12,95
6501340	TR	155/165 X 1,7	12,95
6501350	TR	160/170 X 1,7	15,81
6501360	TR	165/175 X 1,7	15,81
6501370	TR	170/180 X 1,7	23,78
6501380	TR	180/190 X 1,7	25,46
6501385	TR	185/195 X 1,7	22,37
6501390	TR	190/200 X 1,7	15,31
6501400	TR	200/210 X 1,7	32,26
6501405	TR	206/216 X 1,7	23,78
6501410	TR	210/220 X 1,7	23,78
6501426	TR	220/230 X 1,7	32,26
6501427	TR	225/235 X 1,7	31,96
6501431	TR	245/255 X 1,7	33,67
6501432	TR	250/260 X 1,7	53,69
6501435	TR	230/240 X 1,7	53,69
6501436	TR	260/270 X 1,7	53,69
6501437	TR	270/280 X 1,7	71,20
6501440	TR	280/290 X 1,7	64,42
6501441	TR	310/320 X 1,7	85,00

ОПОРНЫЕ КОЛЬЦА TR PU (Полиуретан) О-КОЛЕЦ

Код	Тип	Под OR 3,0 мм	Евро/шт
6503172	TR	14/18 X 1,3 PU (OR 2,4)	1,57
6503180	TR	16/20 X 1,3 PU (OR 2,4)	1,32
6503210	TR	20/25 X 1,3 PU	1,32
6503230	TR	25/30 X 1,3 PU	1,32
6503250	TR	27/32 X 1,3 PU	1,32
6503260	TR	30/35 X 1,3 PU	1,48
6503265	TR	32/37 X 1,3 PU	1,48
6503270	TR	35/40 X 1,3 PU	1,48
6503275	TR	36/41 X 1,3 PU	1,62
6503290	TR	40/45 X 1,3 PU	1,87
6503300	TR	43/48 X 1,3 PU	1,87
6503310	TR	45/50 X 1,3 PU	1,88
6503320	TR	50/55 X 1,3 PU	1,88
6503330	TR	55/60 X 1,3 PU	1,88
6503333	TR	58/63 X 1,3 HYTREL	1,87
6503350	TR	60/65 X 1,3 PU	1,88
6503360	TR	63/68 X 1,3 PU	1,88

Код	Тип	Под OR 3,0 мм	Евро/шт
6503365	TR	65/70 X 1,3 PU	1,88
6503368	TR	70/75 X 1,3 PU	2,37
6503370	TR	75/80 X 1,3 PU	2,37
6503380	TR	80/85 X 1,3 PU	2,48
6503385	TR	85/90 X 1,3 PU	2,71
6503400	TR	90/95 X 1,3 PU	2,71
6503410	TR	95/100 X 1,3 PU	2,71
6503420	TR	100/105 X 1,3 PU	2,94
6503430	TR	105/110 X 1,3 PU	2,94
6503440	TR	110/115 X 1,3 PU	3,38
6503445	TR	115/120 X 1,3 PU	3,73
6503450	TR	120/125 X 1,3 PU	3,95
6503455	TR	125/130 X 1,3 PU	4,41
6503457	TR	130/135 X 1,3 PU	4,51
6503460	TR	140/145 X 1,3 PU	5,08
6503465	TR	145/150 X 1,3 PU	5,34

Код	Тип	Под OR 5,7 мм	Евро/шт
6503500	TR	40/50 X 1,7 PU	1,89
6503510	TR	45/55 X 1,7 PU	2,05
6503520	TR	50/60 X 1,7 PU	2,05
6503540	TR	55/65 X 1,7 PU	2,49
6503550	TR	60/70 X 1,7 PU	2,49
6503560	TR	65/75 X 1,7 PU	3,16
6503570	TR	70/80 X 1,7 PU	3,16
6503572	TR	71,4/80 X 2,0 PU	3,73
6503580	TR	75/85 X 1,7 PU	3,50
6503600	TR	80/90 X 1,7 PU	3,50
6503605	TR	81,4/90 X 2,0 PU	3,73
6503610	TR	85/95 X 1,7 HYTREL	3,50
6503620	TR	90/100 X 1,7 PU	3,73
6503623	TR	91,4/100 X 2 PU	3,95
6503630	TR	95/105 X 1,7 PU	3,73
6503650	TR	100/110 X 1,7 HYTREL	4,17
6503660	TR	105/115 X 1,7 PU	4,17
6503670	TR	110/120 X 1,7 PU	4,50
6503680	TR	115/125 X 1,7 PU	4,78
6503690	TR	120/130 X 1,7 PU	5,20
6503700	TR	125/135 X 1,7 PU	5,87
6503710	TR	130/140 X 1,7 PU	5,87
6503712	TR	132/142 X 1,7 HYTREL	5,87
6503715	TR	135/145 X 1,7 PU	5,87
6503720	TR	140/150 X 1,7 PU	6,21
6503725	TR	140/150 X 1,7 HYTREL	6,37

Код	Тип	Под OR 5,7 мм	Евро/шт
6503735	TR	145/155 X 1,7 PU	6,66
6503750	TR	150/160 X 1,7 PU	7,12
6503752	TR	152/162 X 1,7 PU	7,35
6503755	TR	155/165 X 1,7 PU	7,12
6503757	TR	160/170 X 1,7 PU	8,16
6503758	TR	160/170 X 1,7 HYTREL	8,34
6503760	TR	165/175 X 1,7 PU	8,91
6503770	TR	170/180 X 1,7 PU	9,41
6503772	TR	172/182 X 1,7 PU	10,37
6503775	TR	175/185 X 1,7 PU	10,38
6503777	TR	180/190 X 1,7 PU	10,88
6503780	TR	185/195 X 1,7 PU	10,88
6503790	TR	190/200 X 1,7 PU	11,08
6503792	TR	195/205 X 1,7 PU	11,08
6503795	TR	200/210 X 1,7 PU	11,56
6503800	TR	210/220 X 1,7 PU	12,26
6503805	TR	220/230 X 1,7 HYTREL	12,46
6503810	TR	230/240 X 1,7 PU	12,86
6503815	TR	240/250 X 1,7 PU	13,35
6503817	TR	240/255 X 2,1 PU	18,54
6503818	TR	245/255 X 1,7 PU	14,83
6503820	TR	250/260 X 1,7 PU	18,09
6503822	TR	260/270 X 1,7 PU	22,50
6503825	TR	260/270 X 1,7 HYTREL	24,30
6503850	TR	320/330 X 1,7 PU	33,29

ОПОРНЫЕ КОЛЬЦА TR NBR 90 O-КОЛЕЦ

Код	Тип	Под OR	Евро/100шт
6501698	TR 8-007 NBR90	3,69 X1.78	122,80
6501736	TR 8-008 NBR90	4,47 X1.78	122,80
6501651	TR 8-009 NBR90	5,28X1,78	126,50
6501652	TR 8-010 NBR90	6,07X1,78	130,30
6501647	TR 8-011 NBR90	7,65X1,78	130,00
6501656	TR 8-012 NBR90	9,25X1,78	134,20
6501649	TR 8-013 NBR90	10,82X1,78	144,10
6501662	TR 8-014 NBR90	12,42 X1,78	144,10
6501659	TR 8-015 NBR90	14,00 X1.78	157,30
6501693	TR 8-016 NBR90	15,60X1,78	157,30
6501694	TR 8-017 NBR90	17,17X1,78	161,10
6501666	TR 8-018 NBR90	18,77X1,78	164,80
6501657	TR 8-019 NBR90	20,35 X1.78	164,80
6501658	TR 8-020 NBR90	21,95 X1.78	168,70
6501689	TR 8-021 NBR90	23,52X1,78	169,50
6501660	TR 8-022 NBR90	25,12X1,78	177,10
6501 661	TR 8-023 NBR90	26,70X1,78	177,10
6501663	TR 8-024 NBR90	28,30X1,78	180,30
6501695	TR 8-025 NBR90	29,87 X1.78	184,00
6501701	TR 8-110 NBR90	9,19X2,62	164,80
6501705	TR 8-111 NBR90	10,78X2,62	165,70
6501704	TR 8-112 NBR90	12,37 X2.62	165,70
6501739	TR 8-113 NBR90	13,95 X2.62	165,70
6501722	TR 8-114 NBR90	15,54X2,62	168,70
6501665	TR 8-115 NBR90	17,12X2,62	168,70
6501682	TR 8-116 NBR90	18,72 X2.62	169,50
6501710	TR 8-117 NBR90	20,30 X 2,62	172,60
6501726	TR 8-118 NBR90	21,90X2,62	172,00
6501654	TR 8-119 NBR90	23,47X2,62	176,40
6501721	TR 8-120 NBR90	25,07 X 2,62	180,30
6501702	TR 8-121 NBR90	26,65 X 2,62	184,00
6501667	TR 8-122 NBR90	28,25 X 2,62	187,90
6501703	TR 8-123 NBR90	29,82 X 2,62	207,00
6501728	TR 8-124 NBR90	31,42 X2.62	226,20
6501676	TR 8-125 NBR90	33,00 X 2,62	257,00
6501723	TR 8-126 NBR90	34,60 X 2,62	257,00
6501684	TR 8-127 NBR90	36,17X2,62	263,00
6501729	TR 8-128 NBR90	37,70 X 2,62	270,80
6501668	TR 8-129 NBR90	39,35 X 2,62	276,20
6501724	TR 8-131 NBR90	42,52 X 2,62	283,00

Код	Тип	Под OR	Евро/100шт
6501688	TR 8-132 NBR90	44,12X2,62	314,50
6501731	TR 8-135 NBR90	48,90 X 2,62	331,30
6501744	TR 8-136 NBR90	50,47 X 2,62	283,00
6501741	TR 8-170 NBR90	196,52 X 2,62	283,00
6501738	TR 8-217 NBR90	29,74 X 3,53	226,20
6501669	TR 8-219 NBR90	32,92 X 3,53	230,10
6501743	TR 8-221 NBR90	36,09 X 3,53	230,10
6501683	TR 8-222 NBR90	37,69 X 3,53	253,10
6501664	TR 8-223 NBR90	40,87 X 3,53	276,20
6501706	TR 8-224 NBR90	44,04 X 3,53	291,50
6501655	TR 8-225 NBR90	47,22 X 3,53	306,80
6501690	TR 8-226 NBR90	50,39 X 3,53	310,50
6501681	TR 8-227 NBR90	53,57 X 3,53	337,40
6501671	TR 8-228 NBR90	56,74 X 3,53	364,30
6501716	TR 8-229 NBR90	59,92 X 3,53	379,00
6501707	TR 8-230 NBR90	63,09 X 3,53	398,80
6501673	TR 8-231 NBR90	66,27 X 3,53	406,90
6501737	TR 8-232 NBR90	69,44 X 3,53	414,00
6501719	TR 8-233 NBR90	72,62 X 3,53	452,40
6501747	TR 8-234 NBR90	75,80 X 3,53	501,20
6501679	TR 8-236 NBR90	82,14X3,53	521,60
6501672	TR 8-237 NBR90	85,32 X 3,53	588,30
6501670	TR 8-239 NBR90	91,67X3,53	605,80
6501717	TR 8-241 NBR90	98,02 X 3,53	628,90
6501746	TR 8-243 NBR90	104,37 X 3,53	711,00
6501745	TR 8-250 NBR90	126,60 X3.53	899,00
6501708	TR 8-256 NBR90	145,64 X 3,53	1144,50
6501709	TR 8-263 NBR90	183,74X3,53	1255,00
6501713	TR 8-269 NBR90	221,84X3,53	1255,00
6501715	TR 8-332 NBR90	59,69 X 5,33	421,80
6501691	TR 8-337 NBR90	75,56X5,33	671,10
6501692	TR 8-338 NBR90	78,74 X 5,33	728,60
6501732	TR 8-349 NBR90	113,67X5,33	1365,20
6501733	TR 8-370 NBR90	208,92 X 5,33	1410,00
6501734	TR 8-377 NBR90	253,37X5,33	1410,00
6501735	TR 8-378 NBR90	266,07 X 5,33	1960,00
6501674	TR 8-425 NBR90	113,67X6,99	1365,20
6501742	TR 8-427 NBR90	120,02X6,99	1410,00

ГИДРАВЛИЧЕСКИЕ УПЛОТНЕНИЯ

1 Поршневые уплотнения:
B/MD-WRR, NO, N, C2
UN, UNA, B7
OK, KR, OE, OG

3 Направляющие:
E/PWR, PWR
PTFE-ленты

5 Штоковые уплотнения:
UN, UNI
B3, BS, GC, BD
C1, N
OD
B/MD-E, R3, PSE
ZJ, O3, M2, M3

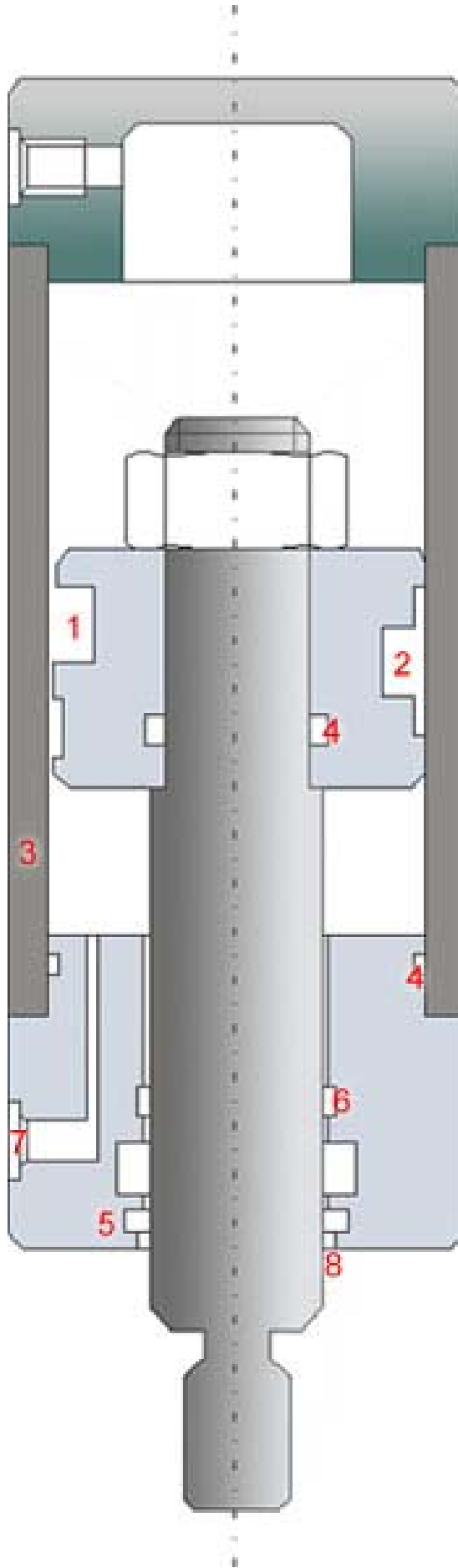
7 Уплотненные заглушки
Bonded-seal стандарт U
Самососредоточенные
U/SC
DBI-скрытые пробки

2 Поршневые уплотнения:
TPM, TPS, TPL, PDE
PDO
ZW, ZXG

4 O-Кольца
NBR 70, NBR 90, VITON, EPDM
PTFE, FEP
Опорные кольца PTFE, PU, NBR

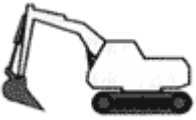
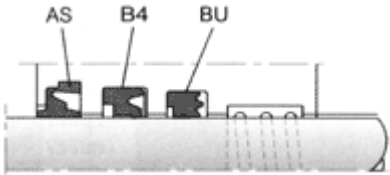
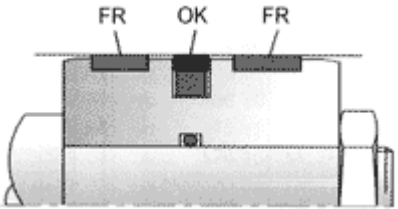

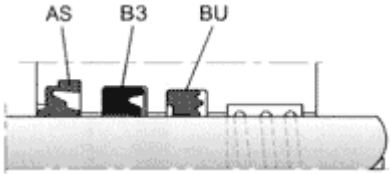
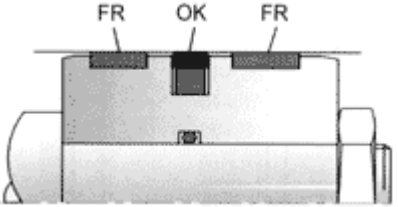
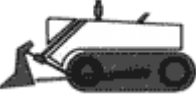
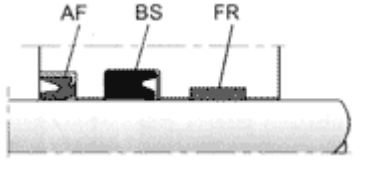
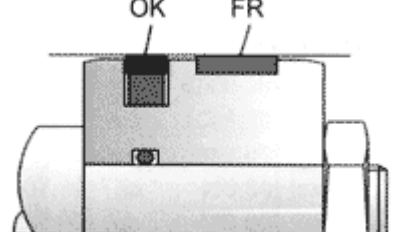

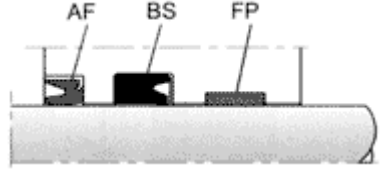
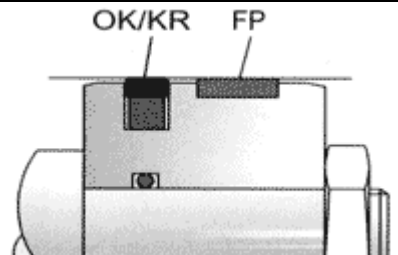

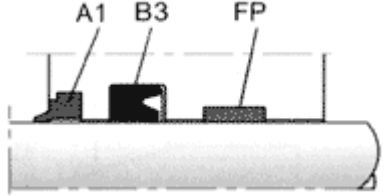
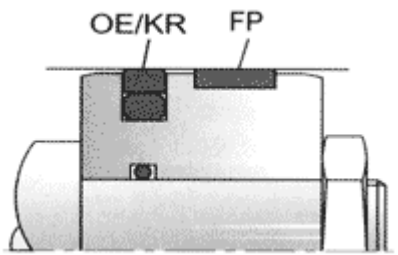

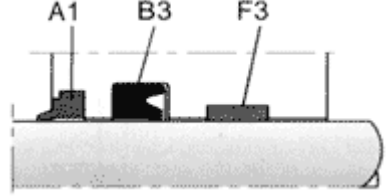
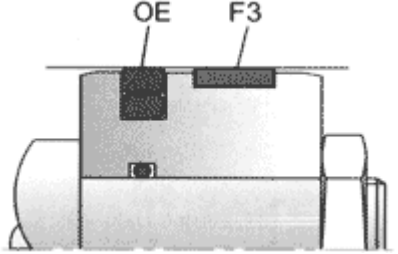

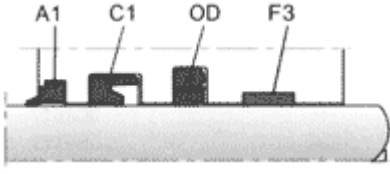
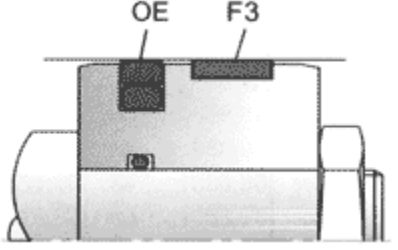
6 Направляющие:
I/PWR, RWR
PTFE-ленты

8 Маслогрязесъемники:
GA, AM
A5, A1
AY
AT и AD PTFE-
Маслогрязесъемники
PPW

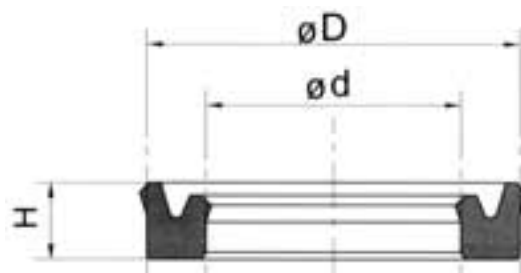
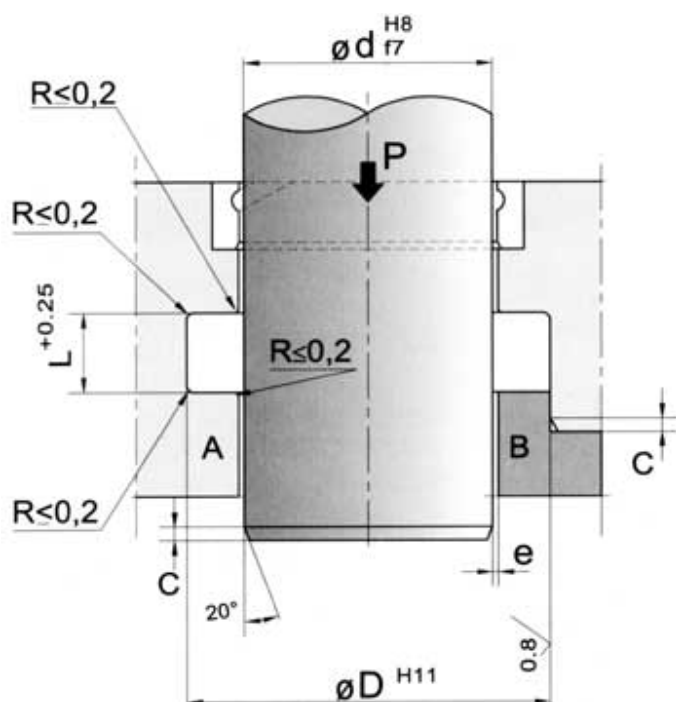


ГИДРАВЛИЧЕСКИЕ УПЛОТНЕНИЯ

Системы уплотнений типичных рабочих мест

Рабочее место	Системы уплотнений (примеры)	
<p>экскаватор</p> 		
<p>колесный погрузчик</p> 		
<p>бульдозер</p> 		
<p>трактор-экскаватор</p> 		
<p>автопогрузчик</p> 		
<p>конвейер</p> 		
<p>станок</p> 		

PARKER-PDF B3



Зазор $>e<$ выбирают исходя из условий эксплуатации по номограммам.

Условия эксплуатации

Давление: ≤ 400 бар

Температура: $-35^\circ\text{C} \dots +110^\circ\text{C}$

Скорость: $\leq 0,5$ м/с

Жидкости: минерально-масляная основа гидравлической жидкости.

Материал

Материал для Parker'a P5008 полиуретан (эластомер), твердость 93 Shore A. У полиуретана особенно хорошая теплопроводность, маленькое остаточное сжатие.

Код	Тип	d x D x H	L	Евро/шт
6720020	B3 P5008	4 X 12 X 6	7	14,18
6720035	B3 P5008	8 X 16 X 5,7	6,3	17,56
6720050	B3 P5008	9 X 16 X 5,7	6,3	14,19
6720060	B3 P5008	10 X 17 X 5,7	6,3	14,19
6720065	B3 P5008	10 X 18 X 5,7	6,3	14,19
6720075	B3 P5008	12 X 20 X 5,7	6,3	14,19
6720085	B3 P5008	12 X 22 X 7,3	8	13,77
6720110	B3 P5008	14 X 24 X 7,3	8	14,19
6720135	B3 P5008	15 X 25 X 8	9	14,51
6720150	B3 P5008	16 X 24 X 5,7	6,3	14,51
6720155	B3 P5008	16 X 26 X 7,3	8	17,55
6720158	B3 P5008	18 X 25 X 5	5,6	14,51
6720170	B3 P5008	18 X 28 X 7,3	8	15,13
6720180	B3 P5008	18 X 28 X 8	9	15,13
6720185	B3 P5008	20 X 28 X 5,7	6,3	14,71
6720188	B3 P5008	20 X 30 X 7,3	8	15,13
6720200	B3 P5008	22 X 32 X 7,3	8	15,64
6720208	B3 P5008	25 X 33 X 5,7	6,3	15,63
6720215	B3 P5008	25 X 35 X 7,3	8	15,63
6720260	B3 P5008	25 X 40 X 11	12	17,30
6720270	B3 P5008	28 X 38 X 7,3	8	15,85
6720290	B3 P5008	28 X 38 X 10	11	16,16

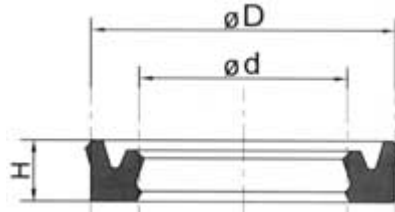
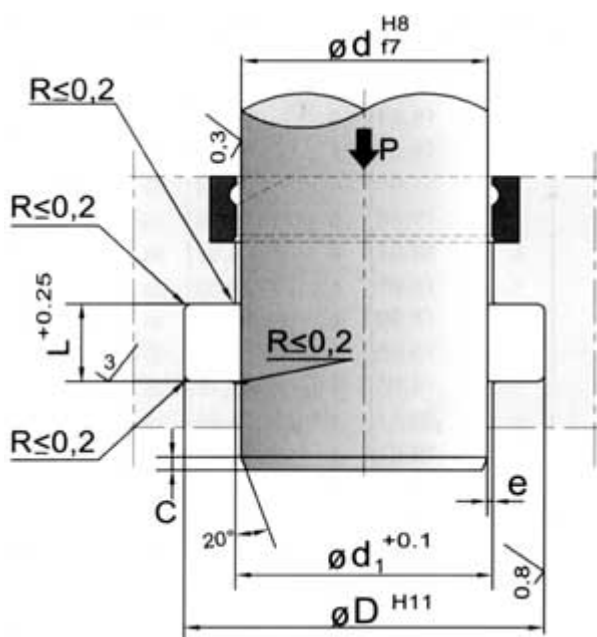
Код	Тип	d x D x H	L	Евро/шт
6720320	B3 P5008	30 X 40 X 10	11	16,78
6720350	B3 P5008	30 X 45 X 10	11	18,03
6720360	B3 P5008	32 X 40 X 6,7	7,5	26,10
6720365	B3 P5008	32 X 42 X 7,3	8	16,78
6720380	B3 P5008	32 X 45 X 10	11	22,37
6720390	B3 P5008	32 X 47 X 10	11	22,38
6720410	B3 P5008	35 X 45 X 10	11	18,44
6720415	B3 P5008	36 X 44 X 5,7	6,3	17,71
6720420	B3 P5008	36 X 46 X 7,3	8	17,09
6720437	B3 P5008	40 X 48 X 5,7	6,3	18,95
6720450	B3 P5008	40 X 50 X 7,3	8	17,30
6720470	B3 P5008	40 X 50 X 10	11	18,95
6720485	B3 P5008	45 X 53 X 5,6	6,3	16,16
6720488	B3 P5008	45 X 55 X 7,3	8	18,23
6720500	B3 P5008	45 X 55 X 10	11	19,16
6720510	B3 P5008	45 X 57 X 9	10	19,69
6720530	B3 P5008	45 X 60 X 11,4	12,5	19,69
6720540	B3 P5008	50 X 60 X 7,3	8	18,95
6720555	B3 P5008	50 X 60 X 10	11	22,58
6720590	B3 P5008	50 X 65 X 11,4	12,5	22,58
6720605	B3 P5008	55 X 65 X 10	11	22,58
6720607	B3 P5008	55 X 65 X 12	13	23,62

PARKER-PDF B3

Код	Тип	d x D x H	L	Евро/шт
6720609	B3 P5008	55 X 70 X 10	11	23,62
6720620	B3 P5008	56 X 71 X 11,4	12,5	24,87
6720635	B3 P5008	60 X 70 X 10	11	20,09
6720650	B3 P5008	60 X 75 X 10	11	23,62
6720673	B3 P5008	63 X 73 X 12	13	20,10
6720675	B3 P5008	63 X 75 X 10	11	40,20
6720677	B3 P5008	63 X 78 X 11,4	12,5	24,87
6720710	B3 P5008	65 X 75 X 12	13	23,00
6720770	B3 P5008	70 X 80 X 12	13	24,87
6720780	B3 P5008	70 X 85 X 11,4	12,5	31,91
6720800	B3 P5008	75 X 90 X 10	11	34,39
6720805	B3 P5008	75 X 90 X 12	13	34,40
6720810	B3 P5008	80 X 90 X 12	13	28,39
6720830	B3 P5008	80 X 95 X 11,4	12,5	36,68
6720855	B3 P5008	80 X 100 X 12	13	37,92
6720870	B3 P5008	85 X 100 X 12	13	36,68
6720875	B3 P5008	85 X 105 X 12	13	39,16
6720878	B3 P5008	90 X 105 X 11,4	12,5	36,68

Код	Тип	d x D x H	L	Евро/шт
6720950	B3 P5008	100 X 120 X 14,5	16	46,20
6720980	B3 P5008	110 X 130 X 14,5	16	49,73
6721010	B3 P5008	120 X 140 X 15	16	79,72
6721040	B3 P5008	125 X 145 X 14,5	16	56,77
6721050	B3 P5008	130 X 150 X 15	16	60,29
6721053	B3 P5008	140 X 155 X 9,6	10,6	63,82
6721055	B3 P5008	140 X 160 X 14,5	16	63,82
6721073	B3 P5008	150 X 170 X 15	16	66,30
6721079	B3 P5008	160 X 180 X 15	16	73,35
6721085	B3 P5008	160 X 185 X 18,2	20	120,59
6721095	B3 P5008	170 X 200 X 18	19	98,22
6721102	B3 P5008	180 X 200 X 15	16	93,45
6721105	B3 P5008	180 X 205 X 18,2	20	120,59
6721110	B3 P5008	200 X 225 X 18,2	20	102,77
6721115	B3 P5008	220 X 250 X 22,7	25	151,26
6721130	B3 P5008	250 X 280 X 22,7	25	165,35
6721155	B3 P5008	280 X 300 X 15	16	191,46
6721160	B3 P5008	280 X 310 X 22,7	25	322,00

PARKER-PDF BS



Зазор $>e<$ выбирают исходя из условий эксплуатации по номограммам.

Условия эксплуатации

Давление: ≤ 400 бар

Температура: $-35^\circ\text{C} \dots +110^\circ\text{C}$

Скорость: $\leq 0,5$ м/с

Жидкости: минерально-масляная основа гидравлической жидкости.

Материал

Материал для Parker'a P5008 полиуретан (эластомер), твердость 93 Shore A. У полиуретана особенно хорошая теплопроводность, маленькое остаточное сжатие.

Код	Тип	d x D x H	L	Евро/шт
6700080	BS P5008	8 X 16 X 5,7	6,3	14,08
6700090	BS P5008	9 X 16 X 5,7	6,3	14,83
6700095	BS P5008	10 X 16 X 4,5	5,3	14,83
6700100	BS P5008	10 X 17 X 5,7	6,3	14,83
6700105	BS P5008	10 X 18 X 5,7	6,3	14,83
6700127	BS P5008	12,7 X 19,05 X 4,5	5,3	15,38
6700135	BS P5008	14 X 22 X 5,7	6,3	14,83
6700140	BS P5008	14 X 24 X 7,3	8	14,83
6700150	BS P5008	15 X 26 X 7,3	8	15,16
6700160	BS P5008	16 X 24 X 5,8	6,3	15,16
6700162	BS P5008	16 X 26 X 7,3	8	15,16
6700175	BS P5008	17,5 X 22,5 X 4	4,8	14,83
6700180	BS P5008	18 X 28 X 7,3	8	15,81
6700200	BS P5008	20 X 30 X 7,3	8	15,81
6700220	BS P5008	22 X 32 X 7,3	8	16,35
6700250	BS P5008	25 X 33 X 6,5	7,3	16,35
6700252	BS P5008	25 X 35 X 7,3	8	16,35
6700260	BS P5008	26 X 36 X 10	11	16,58
6700280	BS P5008	28 X 36 X 7	7,5	16,90
6700282	BS P5008	28 X 38 X 7,3	8	16,90
6700300	BS P5008	30 X 40 X 10	11	17,55
6700318	BS P5008	32 X 42 X 7,3	8	17,54
6700320	BS P5008	32 X 42 X 10	11	17,55
6700325	BS P5008	32 X 45 X 10	11	18,51

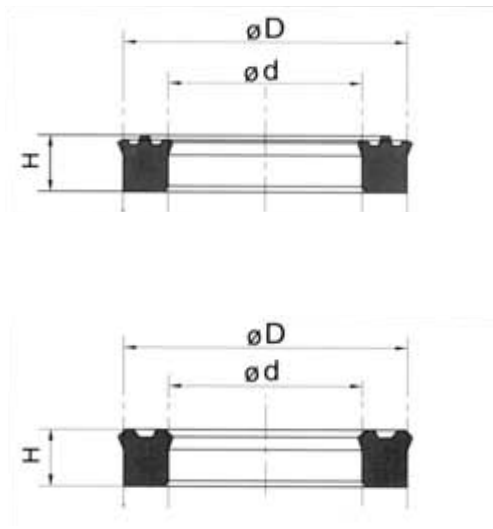
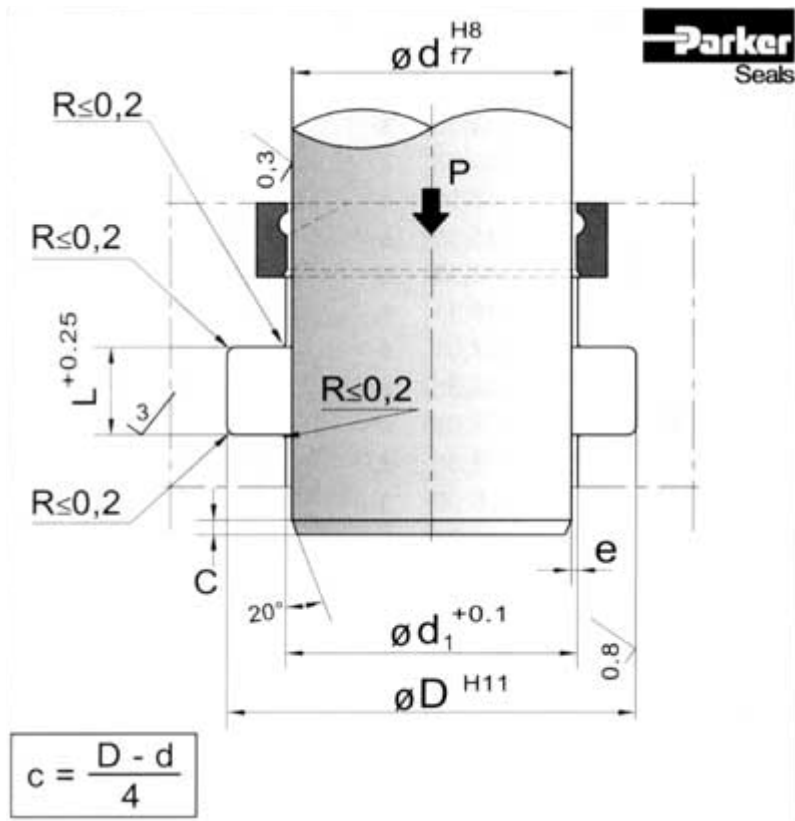
Код	Тип	d x D x H	L	Евро/шт
6700350	BS P5008	35 X 45 X 10	11	18,51
6700360	BS P5008	36 X 46 X 7,3	8	17,87
6700362	BS P5008	36 X 48 X 10	11	18,08
6700364	BS P5008	36 X 51 X 10	11	26,00
6700370	BS P5008	37 X 47 X 10	11	19,06
6700400	BS P5008	40 X 49,52 X 9,6	10,5	19,81
6700404	BS P5008	40 X 50 X 10	11	19,81
6700406	BS P5008	40 X 55 X 11,4	12,5	20,58
6700430	BS P5008	43 X 53 X 7,3	8	20,58
6700450	BS P5008	45 X 53 X 5,6	6,3	20,58
6700452	BS P5008	45 X 55 X 7,3	8	19,06
6700454	BS P5008	45 X 55 X 10	11	19,06
6700456	BS P5008	45 X 57,7 X 9,6	10,5	20,58
6700457	BS P5008	45 X 60 X 10,5	11,5	36,32
6700458	BS P5008	45 X 60 X 11,4	12,5	23,61
6700500	BS P5008	50 X 60 X 7,3	8	23,61
6700502	BS P5008	50 X 60 X 10	11	23,61
6700504	BS P5008	50 X 62,7 X 9,6	10,5	41,00
6700506	BS P5008	50 X 65 X 11,4	12,5	23,61
6700510	BS P5008	50 X 65 X 10	11	23,61
6700520	BS P5008	52 X 62 X 10	11	25,23
6700545	BS P5008	55 X 65 X 10	11	25,90
6700560	BS P5008	56 X 71 X 11,4	12,5	25,99
6700562	BS P5008	56 X 71 X 10	11	26,00

PARKER-PDF BS

Код	Тип	d x D x H	L	Евро/шт
6700595	BS P5008	60 X 70 X 7,5	8,5	21,01
6700600	BS P5008	60 X 70 X 10	11	21,01
6700602	BS P5008	60 X 75 X 10	11	24,26
6700630	BS P5008	63 X 71 X 8	9	26,00
6700635	BS P5008	63 X 78 X 11,4	12,5	26,00
6700648	BS P5008	65 X 73 X 11,5	12,5	26,00
6700650	BS P5008	65 X 75 X 12	13	29,43
6700652	BS P5008	65 X 85 X 11,4	12,5	33,36
6700680	BS P5008	68 X 78 X 12	13	26,00
6700700	BS P5008	70 X 80 X 12	13	26,00
6700702	BS P5008	70 X 85 X 11,4	12,5	33,36
6700750	BS P5008	75 X 90 X 10	11	39,52
6700770	BS P5008	77 X 87 X 12	13	47,01
6700780	BS P5008	78 X 86 X 11,5	12,5	35,96
6700790	BS P5008	80 X 90 X 12	13	35,96
6700800	BS P5008	80 X 95 X 11,4	12,5	38,34
6700802	BS P5008	80 X 100 X 12	13	39,64
6700810	BS P5008	81 X 89 X 10,5	11,5	35,96
6700825	BS P5008	82,55X95,25X9,53	10,3	39,64

Код	Тип	d x D x H	L	Евро/шт
6700850	BS P5008	85 X 100 X 12	13	38,34
6700900	BS P5008	90 X 105 X 11,4	12,5	38,34
6700950	BS P5008	95 X 115 X 12	13	47,01
6701000	BS P5008	100 X 120 X 14,5	16	48,31
6701050	BS P5008	105 X 113 X 11,5	12,5	47,01
6701095	BS P5008	110 X 125 X 14,5	16	48,31
6701100	BS P5008	110 X 130 X 14,5	16	51,99
6701200	BS P5008	120 X 130 X 14	15	51,99
6701300	BS P5008	130 X 145 X 12	13	59,36
6701400	BS P5008	140 X 160 X 14,5	16	66,72
6701450	BS P5008	145 X 153 X 11,5	12,5	61,74
6701500	BS P5008	150 X 170 X 15	16	102,68
6701600	BS P5008	160 X 185 X 18,2	20	84,05
6701700	BS P5008	170 X 200 X 18	19	102,68
6702000	BS P5008	200 X 225 X 18,2	20	107,45
6702200	BS P5008	220 X 250 X 22,7	25	158,14
6702300	BS P5008	230 X 260 X 22,7	25	172,87
6702500	BS P5008	250 X 280 X 22,7	25	182,83
6702800	BS P5008	280 X 310 X 18	19	209,91

PARKER-PDF GC



Зазор $> e <$ выбирают исходя из условий эксплуатации по номограммам.

Условия эксплуатации

Давление: ≤ 400 бар

Температура: $-35^{\circ}\text{C} \dots +110^{\circ}\text{C}$

Скорость: $\leq 0,5$ м/с

Жидкости: минерально-масляная основа гидравлической жидкости.

Материал

Материал для Parker'a P5008 полиуретан (эластомер), твердость 93 Shore A. У полиуретана особенно хорошая теплопроводность, маленькое остаточное сжатие.

Код	Тип	d x D x H	L	Евро/шт
6704050	GC P5008	5 X 9 X 3	3,5	10,63
6704060	GC P5008	6 X 14 X 5,7	6,3	10,63
6704080	GC P5008	8 X 16 X 5,7	6,3	11,58
6704100	GC P5008	10 X 16 X 5	5,6	11,37
6704101	GC P5008	10 X 18 X 5,7	6,3	11,58
6704120	GC P5008	12 X 19 X 5	5,6	19,28
6704121	GC P5008	12 X 20 X 5,7	6,3	19,28
6704130	GC P5008	13 X 20 X 6	7	19,28
6704140	GC P5008	14 X 21 X 5	5,6	11,58
6704141	GC P5008	14 X 22 X 5,7	6,3	11,80
6704160	GC P5008	16 X 24 X 5,7	6,3	12,02
6704180	GC P5008	18 X 25 X 5	5,6	13,86
6704181	GC P5008	18 X 26 X 5,7	6,3	12,23
6704200	GC P5008	20 X 26 X 5	5,6	11,80
6704201	GC P5008	20 X 28 X 5,7	6,3	12,35
6704220	GC P5008	22 X 29 X 5	5,6	12,35
6704221	GC P5008	22 X 30 X 5,7	6,3	12,88
6704223	GC P5008	22 X 30 X 7	8	13,65
6704225	GC P5008	22 X 32 X 8	9	19,28

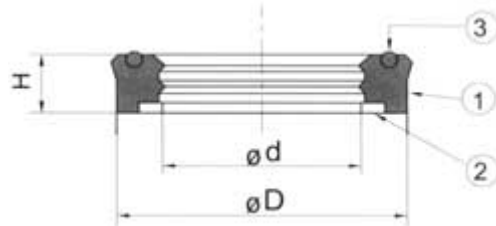
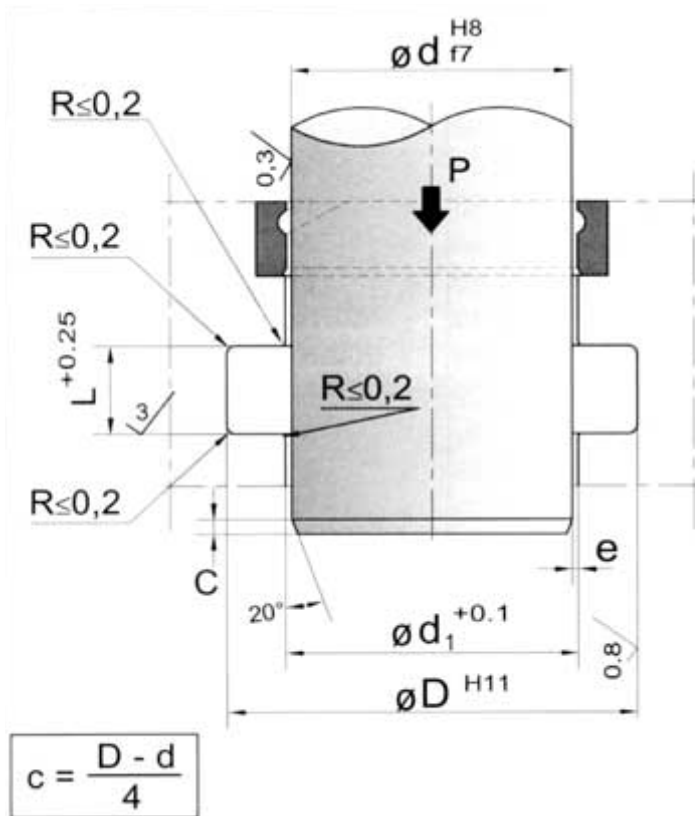
Код	Тип	d x D x H	L	Евро/шт
6704240	GC P5008	24 X 32 X 6	7	15,32
6704250	GC P5008	25 X 33 X 5,7	6,3	12,88
6704251	GC P5008	25 X 33 X 8	9	16,99
6704279	GC P5008	28 X 36 X 7	8	16,99
6704280	GC P5008	28 X 36 X 5,7	6,3	22,81
6704281	GC P5008	28 X 38 X 7,3	8	16,99
6704300	GC P5008	30 X 38 X 8	9	14,08
6704301	GC P5008	30 X 41,35 X 7,5	8,5	14,83
6704320	GC P5008	32 X 40 X 8	9	14,61
6704321	GC P5008	32 X 42 X 7,3	8	14,62
6704350	GC P5008	35 X 43 X 6	7	16,98
6704352	GC P5008	35 X 45 X 7	8	15,60
6704354	GC P5008	35 X 45 X 8,5	9,5	16,98
6704360	GC P5008	36 X 44 X 5,7	6,3	14,62
6704362	GC P5008	36 X 44 X 7	8	14,83
6704364	GC P5008	36 X 44 X 8	9	14,83
6704366	GC P5008	36 X 46 X 7,3	8	15,16
6704380	GC P5008	38 X 45 X 6	7	22,80
6704400	GC P5008	40 X 48 X 8	9	16,13

PARKER-PDF GC

Код	Тип	d x D x H	L	Евро/шт
6704402	GC P5008	40 X 50 X 7,3	8	16,13
6704404	GC P5008	40 X 50 X 10	11	17,33
6704420	GC P5008	42 X 52 X 8,5	9,5	17,11
6704450	GC P5008	45 X 53 X 5,7	6,3	20,18
6704452	GC P5008	45 X 53 X 8	9	16,35
6704454	GC P5008	45 X 55 X 7,3	8	16,90
6704500	GC P5008	50 X 58 X 5,7	6,3	16,35
6704502	GC P5008	50 X 58 X 8	9	16,35
6704504	GC P5008	50 X 60 X 7,3	8	17,33
6704506	GC P5008	50 X 62 X 10	11	19,81
6704508	GC P5008	50 X 65 X 10	11	26,00
6704550	GC P5008	55 X 63 X 8	9	18,51
6704560	GC P5008	56 X 66 X 6,5	7,5	23,40
6704562	GC P5008	56 X 71 X 8,5	9,5	35,00
6704564	GC P5008	56 X 71 X 11,4	12,5	22,75
6704600	GC P5008	60 X 68 X 8	9	17,33
6704602	GC P5008	60 X 70 X 7,5	8,5	18,51
6704604	GC P5008	60 X 72 X 10	11	19,77
6704606	GC P5008	60 X 75 X 15	16,5	26,00
6704630	GC P5008	63 X 78 X 11,4	12,5	23,40
6704640	GC P5008	64 X 72 X 8	9	19,06
6704650	GC P5008	65 X 73 X 8	9	18,51

Код	Тип	d x D x H	L	Евро/шт
6704700	GC P5008	70 X 78 X 8	9	30,98
6704702	GC P5008	70 X 80 X 6,5	7,5	23,40
6704704	GC P5008	70 X 82 X 9	10	30,97
6704706	GC P5008	70 X 85 X 11,4	12,5	28,59
6704800	GC P5008	80 X 95 X 11,4	12,5	30,98
6704870	GC P5008	87 X 95 X 8	9	26,00
6704900	GC P5008	90 X 100 X 6,5	7,5	50,69
6704902	GC P5008	90 X 105 X 11,4	12,5	50,69
6705000	GC P5008	100 X 108 X 11,5	12,5	30,98
6705002	GC P5008	100 X 120 X 14,5	16	37,04
6705106	GC P5008	106 X 118 X 10	11	29,68
6705110	GC P5008	110 X 125 X 9,6	10,6	32,28
6705112	GC P5008	110 X 130 X 14,5	16	50,69
6705125	GC P5008	125 X 145 X 14,5	16	54,37
6705128	GC P5008	128 X 140 X 10	11	40,94
6705140	GC P5008	140 X 155 X 9,6	10,6	39,64
6705142	GC P5008	140 X 160 X 14,5	16	59,36
6705160	GC P5008	160 X 185 X 18,2	20	70,40
6705180	GC P5008	180 X 200 X 16	17,5	102,68
6705182	GC P5008	180 X 205 X 18,2	20	64,34
6705220	GC P5008	220 X 250 X 22,7	25	202,55
6705270	GC P5008	270 X 300 X 22,5	25	262,12

PARKER-PDF BD



Зазор $>e<$ выбирают исходя из условий эксплуатации по номограммам.

Условия эксплуатации

Давление: ≤ 400 бар

Температура: $-35^{\circ}\text{C} \dots +110^{\circ}\text{C}$

Скорость: $\leq 0,5$ м/с

Жидкости: минерально-масляная основа гидравлической жидкости.

Материал

- материал для Parker'a P5008 полиуретан (1), твердость 93 Shore A
- полиамидное опорное кольцо (2)
- азотированное O-кольцо (3)

Код	Тип	d x D x H	L	d1	Евро/шт
6703040	BD	40 X 55 X 11,4	12,5	40,5	39,64
6703050	BD	50 X 65 X 11,4	12,5	50,5	47,01
6703060	BD	60 X 75 X 11,4	12,5	60,5	49,39
6703063	BD	63 X 78 X 11,4	12,5	63,5	50,69
6703065	BD	65 X 80 X 11,4	12,5	65,5	54,37
6703070	BD	70 X 85 X 11,4	12,5	70,5	56,97
6703075	BD	75 X 90 X 11,4	12,5	75,5	58,06
6703080	BD	80 X 95 X 11,4	12,5	80,5	58,06
6703085	BD	85 X 100 X 11,4	12,5	85,5	82,75
6703086	BD	85 X 100 X 12	13,0	85,5	82,75
6703090	BD	90 X 105 X 11,4	12,5	90,5	61,74
6703091	BD	90 X 105 X 12	13,0	90,5	61,74
6703098	BD	100 X 115 X 12	13,0	100,5	76,69
6703101	BD	100 X 120 X 14,5	16,0	100,6	90,33

Код	Тип	d x D x H	L	d1	Евро/шт
6703110	BD	110 X 130 X 14,5	16,0	110,6	94,02
6703120	BD	120 X 140 X 14,5	16,0	120,6	101,38
6703125	BD	125 X 145 X 14,5	16,0	125,6	107,45
6703130	BD	130 X 150 X 14,5	16,0	130,6	110,05
6703140	BD	140 X 160 X 14,5	16,0	140,6	140,27
6703150	BD	150 X 170 X 14,5	16,0	150,6	122,39
6703160	BD	160 X 180 X 14,5	16,0	160,6	131,06
6703170	BD	170 X 190 X 14,5	16,0	170,6	168,10
6703180	BD	180 X 205 X 18,2	20,0	180,8	205,14
6703200	BD	200 X 230 X 22,7	25,0	200,8	262,12
6703220	BD	220 X 250 X 22,7	25,0	220,8	284,86
6703230	BD	230 X 260 X 22,7	25,0	230,8	294,61
6703240	BD	240 X 270 X 22,7	25,0	240,8	306,53
6703260	BD	260 X 290 X 22,7	25,0	260,8	326,02

ПАЗОВОЕ КОЛЬЦО UNI

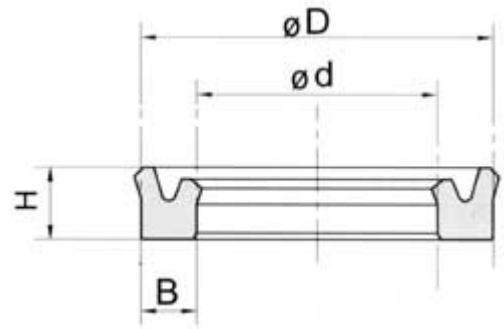
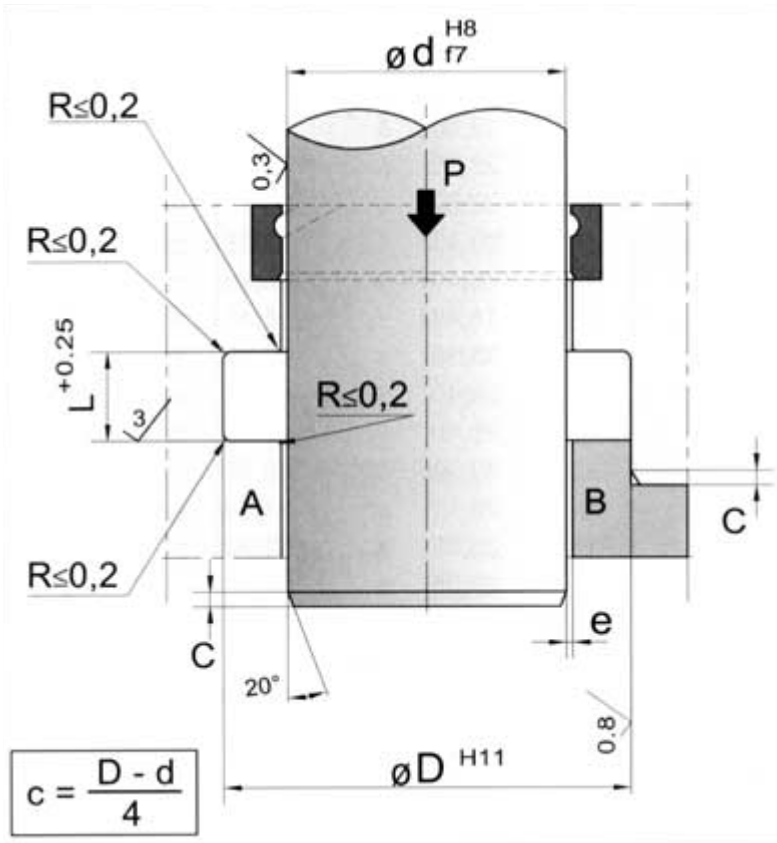


Таблица 1

B (mm)	4	5	6	7.5	10	12.5	15
d _{min} (mm)	25	35	45	52	75	150	200

Зазор >e< выбирают исходя из условий эксплуатации по номограммам.

Условия эксплуатации

Давление: ≤ 400 бар

Температура: -35°C ... +110°C

Скорость: ≤ 0,5 м/с

Жидкости: минерально-масляная основа гидравлической жидкости.

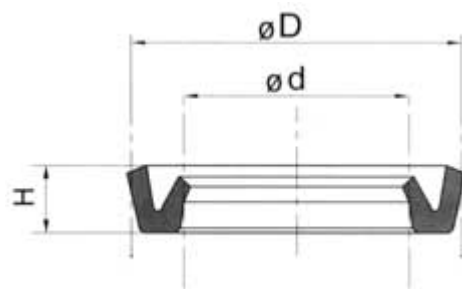
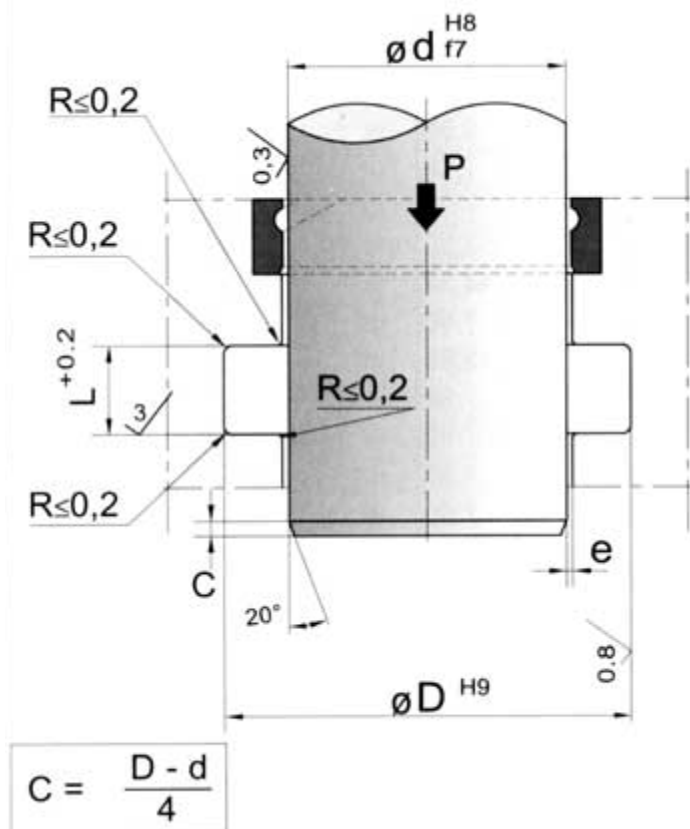
Материал

полиуретан, твердость 94 Shore A

Код	Тип	d x D x H	Евро/шт
6720080	UNI	12 X 22 X 8/7/4	8,03
6720100	UNI	14 X 24 X 8	8,03
6720250	UNI	25 X 40 X 10	20,61
6720280	UNI	28 X 38 X 8	23,62
6720370	UNI	32 X 42 X 10	26,11
6720430	UNI	36 X 46 X 10	22,38
6720520	UNI	45 X 60 X 10	16,78
6720550	UNI	50 X 60 X 10	15,43
6720580	UNI	50 X 65 X 10	28,39
6720600	UNI	55 X 65 X 10	17,09
6720610	UNI	56 X 66 X 10	17,09

Код	Тип	d x D x H	Евро/шт
6720680	UNI	63 X 83 X 12	49,73
6720720	UNI	65 X 85 X 12	21,34
6720790	UNI	70 X 90 X 12	49,62
6720820	UNI	80 X 95 X 10	23,00
6720910	UNI	100 X 115 X 12	29,63
6720940	UNI	100 X 120 X 12	29,63
6720995	UNI	120 X 135 X 15	44,96
6721000	UNI	120 X 140 X 12	40,20
6721078	UNI	160 X 180 X 15	52,01
6721090	UNI	180 X 200 X 15	67,34

PARKER-PDF C1



Зазор $>e<$ выбирают исходя из условий эксплуатации по номограммам.

Допуски

d	D	L
H8/f7 (для пневматики H11/e9)	H9	+0.20 -0

Условия эксплуатации

Давление: ≤ 400 бар (для гидравлики), ≤ 16 бар (для пневматики)

Температура: $-40^\circ\text{C} \dots +100^\circ\text{C}$ (для гидравлики), $\leq -30^\circ\text{C} \dots +80^\circ\text{C}$ (для пневматики)

Скорость: $\leq 0,5$ м/с (для гидравлики), ≤ 1 м/с (для пневматики)

Жидкости: минерально-маслянные основные гидравлические жидкости.

Продолжительносмазывающийся пневматический цилиндр, рекомендованный профиль E5

Материал

NBR-основной

Сборка

- сборка скобок в отверстие
- номинальный диаметр ≤ 25 мм

Достоинства

- низкая потребность в количестве
- низкое трение, обеспечиваемое устройством уплотнения
- использование также для пневматики, если давящий воздух содержит в себе смазку

Код	Тип	d x D x H	L	Евро/шт
6670030	C1	4 X 10 X 4,2	4,7	7,90
6670040	C1	4 X 12 X 4,5	5,0	7,90
6670050	C1	4,5 X 8 X 3	3,5	9,55
6670060	C1	5 X 9 X 2,5	3,0	7,90
6670070	C1	6 X 10 X 3	3,5	7,90
6670075	C1	8 X 16 X 5,5	6,0	7,90
6670090	C1	8 X 18 X 8	8,5	14,31
6670100	C1	10 X 13,6 X 2,3	2,7	7,90

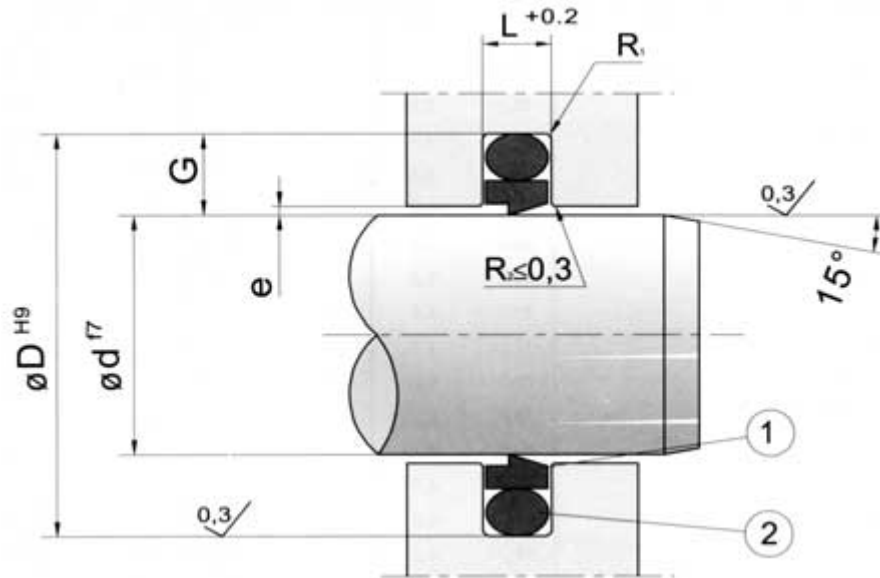
Код	Тип	d x D x H	L	Евро/шт
6670110	C1	10 X 16 X 6	6,5	12,88
6670120	C1	10 X 18 X 5,5	6,0	7,90
6670140	C1	12 X 19 X 4,5	5,0	7,90
6670150	C1	12 X 20 X 5,5	6,0	7,90
6670180	C1	14 X 20 X 4,8	5,3	7,90
6670190	C1	14 X 22 X 5,5	6,0	8,90
6670200	C1	15 X 22 X 5	5,5	8,40
6670210	C1	16 X 24 X 5,5	6,0	8,40

PARKER-PDF C1

Код	Тип	d x D x H	L	Евро/шт
6670240	C1	18 X 25 X 5,5	6,0	8,40
6670245	C1	18 X 26 X 5,5	6,0	8,90
6670250	C1	20 X 30 X 7	7,5	8,90
6670270	C1	20 X 28 X 5,5	6,0	8,90
6670290	C1	22 X 30 X 5,5	6,0	8,90
6670300	C1	25 X 33 X 5,5	6,0	8,90
6670330	C1	25 X 35 X 7	7,5	8,90
6670360	C1	28 X 36 X 5,5	6,0	8,90
6670390	C1	30 X 40 X 7	7,5	9,87
6670400	C1	30 X 42 X 8,5	9,5	17,02
6670420	C1	32 X 42 X 7	7,5	9,87
6670455	C1	35 X 45 X 7	7,5	10,27
6670480	C1	36 X 46 X 7	7,5	10,74
6670540	C1	40 X 50 X 7	7,5	8,93
6670570	C1	45 X 55 X 7	7,5	11,99
6670590	C1	50 X 58 X 8	8,5	10,74
6670600	C1	50 X 60 X 7	7,5	10,74
6670630	C1	56 X 66 X 7	7,5	11,58
6670660	C1	60 X 72 X 8,5	9,5	17,23
6670690	C1	63 X 75 X 8,5	9,5	13,10
6670700	C1	65 X 77 X 8,5	9,5	19,81
6670718	C1	68 X 80 X 8,5	9,5	19,81

Код	Тип	d x D x H	L	Евро/шт
6670720	C1	70 X 82 X 8,5	9,5	14,08
6670750	C1	80 X 92 X 8,5	9,5	14,08
6670780	C1	90 X 102 X 8,5	9,5	28,05
6670840	C1	100 X 115 X 10	11,0	19,06
6670870	C1	125 X 140 X 10	11,0	34,66
6690100	C1	10 X 18 X 5,5 VITON	6,0	11,91
6690140	C1	14 X 22 X 5,5 VITON	6,0	14,89
6690160	C1	16 X 24 X 5,5 VITON	6,0	11,91
6690200	C1	20 X 28 X 5,5 VITON	6,0	13,64
6690220	C1	22 X 30 X 5,5 VITON	6,0	17,58
6690250	C1	25 X 35 X 7 VITON	7,5	18,30
6690300	C1	30 X 38 X 8 VITON	8,5	20,27
6690320	C1	32 X 42 X 7 VITON	7,5	21,01
6690350	C1	35 X 45 X 7 VITON	7,5	24,72
6690400	C1	40 X 50 X 7 VITON	7,5	23,18
6690450	C1	45 X 55 X 7 VITON	7,5	27,29
6690500	C1	50 X 60 X 7 VITON	7,5	28,59
6690630	C1	63 X 75 X 8,5 VITON	9,5	37,04
6690650	C1	65 X 77 X 8,5 VITON	9,5	37,04
6690700	C1	70 X 82 X 8,5 VITON	9,5	37,04
6690800	C1	80 X 92 X 8,5 VITON	9,5	44,57

POLAR SEALS ПРОФИЛЬ ШТОКОВОГО УПЛОТНЕНИЯ OD (170)



Номер серии	Поперечное сечение	О-кольцо			ширина паза	глубина паза	S max		R max
		(мм)	d (мм)				e (мм)	e (мм)	
			>=	<					
00170	A	1,78	4	8	2,2	2,45	0,6-0,4	0,4-0,2	0,3
00170	B	2,62	8	19	3,2	3,65	0,8-0,5	0,5-0,3	0,5
00170	C	3,53	19	38	4,2	5,35	0,8-0,5	0,5-0,3	0,7
00170	D	5,33	38	200	6,3	7,55	1,0-0,6	0,6-0,4	1,2
00170	E	6,99	200	256	8,1	10,25	1,0-0,6	0,6-0,4	1,5
00170	F	6,99	256	650	8,1	12,00	1,2-0,7	0,7-0,5	1,5
00170	G	8,40	650	1000	9,5	13,65	1,4-0,8	0,8-0,6	1,5

Условия эксплуатации

Давление: ≤ 400 бар

Температура: $-40^\circ\text{C} \dots +100^\circ\text{C}$ (зависит от материала О-кольца)

Скорость: ≤ 4 м/с

Материал

(1) динамическая часть уплотнения бронзоукрепленная 40 % (modifoitu) PTFE (PO-52)

(2) резиновое кольцо

Достоинства

- хорошая износостойчивость
- хорошая химическая устойчивость и широкий температурный диапазон материала сменного О-кольца
- уплотненный валик из-за формирования которого, масляная пленка хорошо проходит обратно в цилиндре

Код	Вес	Материал	Pesa	D	L	Евро/шт
6750060	0060	052	A	10,9	2,2	10,93
6750105	0100	052	B	17,3	3,2	11,20
6750120	0120	052	B	19,3	3,2	11,29
6750140	0140	052	B	21,3	3,2	11,56
6750160	0160	052	B	23,3	3,2	11,65
6750170	0170	012	B	24,3	3,2	11,83
6750181	0180	052	B	25,3	3,2	11,92

Код	Вес	Материал	Pesa	D	L	Евро/шт
6750200	0200	052	c	30,7	4,2	13,62
6750210	0210	052	c	31,7	4,2	13,89
6750220	0220	052	c	32,7	4,2	13,89
6750250	0250	052	c	35,7	4,2	14,52
6750285	0280	052	c	38,7	4,2	15,15
6750300	0300	052	c	40,7	4,2	16,22
6750325	0320	052	c	42,7	4,2	17,12

POLAR SEALS ПРОФИЛЬ ШТОКОВОГО УПЛОТНЕНИЯ OD (170)

Код	Вес	Материал	Pesa	D	L	Евро/шт
6750355	0350	052	c	45,7	4,2	19,00
6750365	0360	052	c	46,7	4,2	20,52
6750380	0380	052	D	53,1	6,3	31,01
6750400	0400	052	D	55,1	6,3	32,27
6750402	0400	030	D	55,1	6,3	32,27
6750421	0420	052	D	57,1	6,3	33,52
6750455	0450	052	D	60,1	6,3	35,05
6750500	0500	052	D	65,1	6,3	38,45
6750551	0550	052	D	70,1	6,3	41,50
6750560	0560	052	D	71,1	6,3	45,98
6750601	0600	052	D	75,1	6,3	45,98
6750630	0630	052	D	78,1	6,3	47,69
6750648	0650	052	D	80,1	6,3	48,40
6750700	0700	052	D	85,1	6,3	49,66
6750751	0750	052	D	90,1	6,3	49,93
6750800	0800	052	D	95,1	6,3	50,38
6750853	0850	052	D	100,1	6,3	53,87
6750905	0900	052	D	105,1	6,3	61,13
6750950	0950	052	D	110,1	6,3	64,36
6751000	1000	052	D	115,1	6,3	66,06
6751050	1050	052	D	120,1	6,3	74,04
6751100	1100	052	D	125,1	6,3	84,98

Код	Вес	Материал	Pesa	D	L	Евро/шт
6751150	1150	052	D	130,1	6,3	95,11
6751200	1200	052	D	135,1	6,3	101,83
6751250	1250	052	D	140,1	6,3	106,76
6751302	1300	052	D	145,1	6,3	111,07
6751405	1400	052	D	155,1	6,3	124,60
6751450	1450	052	D	160,1	6,3	151,05
6751505	1500	052	D	165,1	6,3	164,67
6751602	1600	052	D	175,1	6,3	213,53
6751701	1700	052	D	185,1	6,3	221,60
6751802	1800	052	D	195,1	6,3	229,75
6751900	1900	052	D	205,1	6,3	269,29
6752001	2000	052	E	220,5	8,1	324,15
6752100	2100	052	E	230,5	8,1	328,66
6752201	2200	052	E	240,5	8,1	336,78
6752401	2400	052	E	260,5	8,1	427,50
6752501	2500	052	E	270,5	8,1	471,88
6752700	2700	052	F	294,0	8,1	499,30
6753001	3000	052	F	324,0	8,1	598,93
6753200	3200	052	F	344,0	8,1	621,08
6753700	3700	052	F	394,0	8,1	730,00
6753900	3900	052	F	414,0	8,1	824,74

УКАЗАНИЯ ПО СБОРКЕ POLAR SEALS ШТОКОВЫХ УПЛОТНЕНИЙ

Рекомендации по сборке

Уплотнения приходится чистить. Рукоятку поршня приходится делать в позиции наклона. Штоковое уплотнение меньше 30 мм, которое чувствительно к растяжению, рекомендуется использовать открытые отверстия.

Указания по сборке

Рис. 1

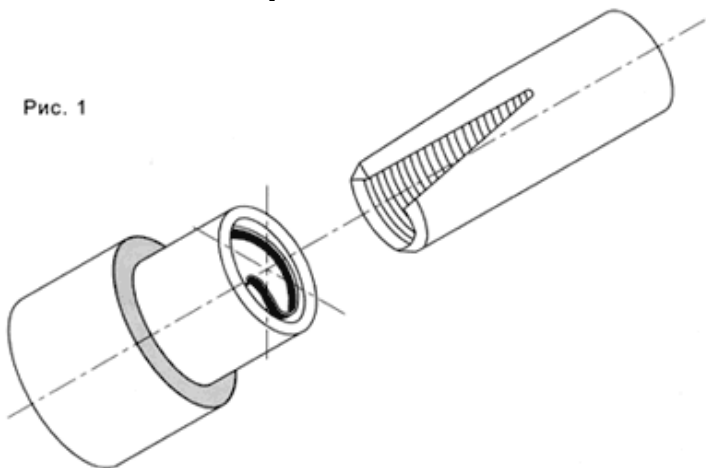
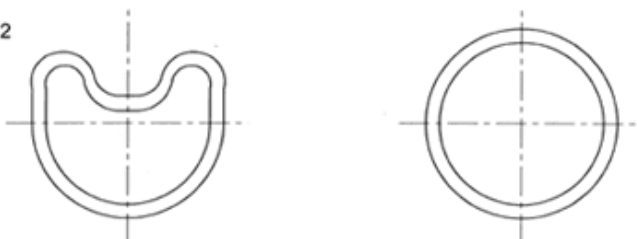


Рис.2



ПРОЧНОТКАНЕВЫЕ ШТОКОВЫЕ УПЛОТНЕНИЯ ВМ/Д

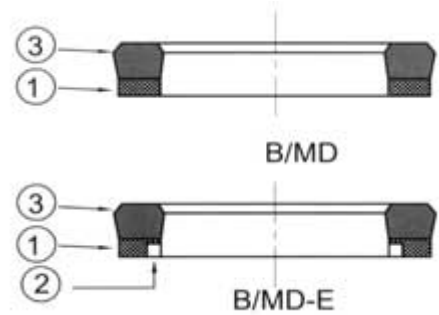
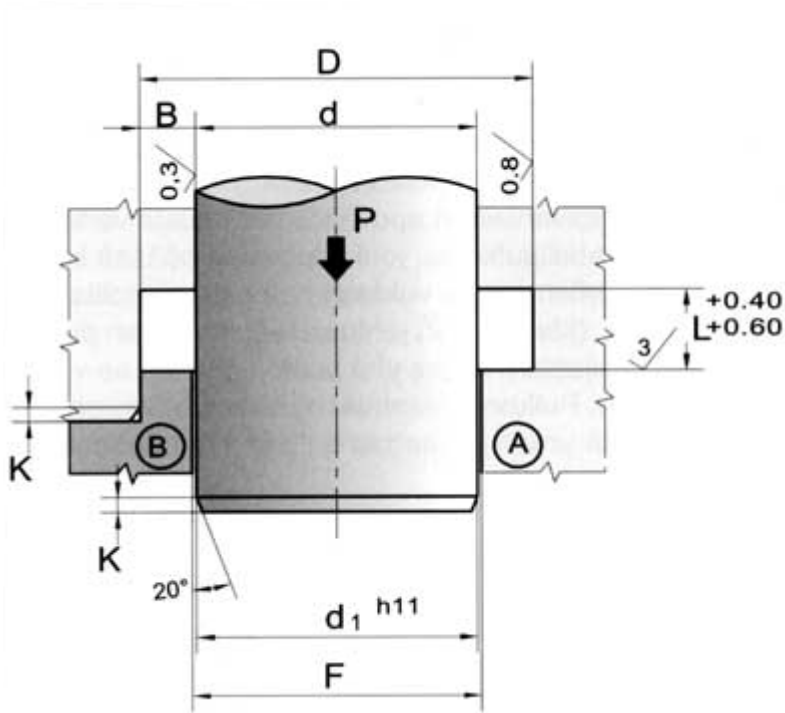


Таблица 1

B (мм)	4	5	6	7.5	10	12.5	15
d _{min}	25	35	45	52	75	150	200

Таблица 2

B (мм)	4	5	6	7.5	10	12.5	15
K (мм)	3	3	4	5	5	7.5	7.5

Таблица 3

Varsi	F(макс.)
<= Ø250	d ₁ (макс.) + 0.20
> Ø250	d ₁ (макс.) + 0.40

Условия эксплуатации

Давление В: <= 250 бар
 Давление В.../NEI: <= 400 бар
 Температура: -30°C ... +100°C
 Скорость: <= 0,5 м/с
 Жидкости: минерально-масляная основа гидравлической жидкости.

Материал

Опорная часть (1) прочнотканевая азотированная резина
 Опорное кольцо (2) полиэтилен
 Уплотнительная часть (3) азотированная резина

Достоинства

- низкое трение
- хорошее уплотнение для маленького давления

Код	Тип	d x D x L	Евро/шт
6510030	B/MD	15,8 X 22,2 X 4,7	6,78
6513005	B/MD	16 X 24 X 6,5 -E	7,61
6510050	B/MD	20 X 27 X 6	7,62
6510090	B/MD	20 X 32 X 9,5 -E	8,49
6510060	B/MD	20 X 28 X 5,8 -E	7,62
6510070	B/MD	20 X 30 X 8 -E	8,49
6510110	B/MD	22 X 35 X 9,5 -E	8,92
6513015	B/MD	25 X 35 X 8,5 -E	8,92
6510150	B/MD	25 X 38 X 9,5 -E	8,92
6513018	B/MD	28 X 38 X 7,5 -E	8,92
6510175	B/MD	28 X 41 X 10 -E	8,92
6513025	B/MD	30 X 38 X 6 -E	8,92
6513023	B/MD	30 X 40 X 7 -E	10,73
6513027	B/MD	30 X 40 X 10 -E	10,73

Код	Тип	d x D x L	Евро/шт
6513026	B/MD	30 X 45 X 9 -E	10,73
6513028	B/MD	32 X 40 X 8,5 -E	10,73
6513031	B/MD	32 X 42 X 8 -E	10,73
6513033	B/MD	32 X 45 X 9,5 -E	10,73
6513032	B/MD	32 X 46 X 10 -E	11,39
6513035	B/MD	35 X 45 X 10 -E	11,01
6510330	B/MD	35 X 50 X 11,5 -E	11,86
6513037	B/MD	36 X 46 X 8 -E	11,01
6512400	B/MD	40 X 48 X 6 -E	11,50
6513040	B/MD	40 X 50 X 10 -E	12,52
6513042	B/MD	40 X 55 X 7,5 -E	11,86
6513044	B/MD	40 X 55 X 10,5 -E	11,86
6510450	B/MD	40 X 60 X 10,5 -E	12,24
6510470	B/MD	40 X 60 X 14 -E	13,75

ПРОЧНОТКАНЕВЫЕ ШТОКОВЫЕ УПЛОТНЕНИЯ ВМ/Д

Код	Тип	d x D x L	Евро/шт
6510480	B/MD	44,45 X 53,97 X 7,5 -E	13,37
6513045	B/MD	45 X 55 X 10,5 -E	11,86
6510490	B/MD	45 X 55 X 7,5 -E	11,86
6513047	B/MD	45 X 60 X 10 -E	12,24
6510550	B/MD	45 X 63 X 10,5 -E	12,89
6510560	B/MD	45 X 65 X 14 -E	12,89
6510580	B/MD	48 X 60 X 10,5 -E	10,73
6513050	B/MD	50 X 60 X 10 -E	11,86
6513049	B/MD	50 X 60 X 7,5 -E	11,86
6513051	B/MD	50 X 62 X 9,5 -E	11,86
6513052	B/MD	50 X 65 X 10,5 -E	12,89
6510630	B/MD	50 X 70 X 14 -E	14,69
6510650	B/MD	55 X 65 X 10,5 -E	12,89
6513055	B/MD	55 X 70 X 10 -E	14,69
6510670	B/MD	55 X 75 X 14 -E	15,07
6510690	B/MD	56 X 66 X 10,5 -E	12,89
6510695	B/MD	56 X 71 X 10 -E	15,72
6513057	B/MD	56 X 76 X 14 -E	15,72
6510725	B/MD	60 X 70 X 8 -E	14,69
6513060	B/MD	60 X 70 X 10,5 -E	14,69
6513061	B/MD	60 X 70 X 12,5 -E	14,69
6510770	B/MD	60 X 72 X 9,5 -E	14,69
6513063	B/MD	60 X 75 X 12,5 -E	14,69
6513062	B/MD	60 X 80 X 14 -E	15,91
6513064	B/MD	63 X 83 X 14 -E	15,91
6513065	B/MD	65 X 75 X 13 -E	14,69
6510865	B/MD	65 X 80 X 11 -E	14,69
6510870	B/MD	65 X 80 X 12 -E	14,69
6510890	B/MD	65 X 85 X 14 -E	15,53
6512705	B/MD	70 X 80 X 7,5 -E	15,53
6513070	B/MD	70 X 80 X 12,5 -E	14,69
6513072	B/MD	70 X 84 X 12 -E	15,53
6513074	B/MD	70 X 85 X 12 -E	15,53

Код	Тип	d x D x L	Евро/шт
6510970	B/MD	70 X 90 X 14 -E	17,23
6510990	B/MD	75 X 90 X 11 -E	17,23
6511010	B/MD	75 X 95 X 14 -E	17,23
6513083	B/MD	80 X 100 X 14 -E	17,89
6511030	B/MD	80 X 90 X 12,5 -E	17,23
6513080	B/MD	80 X 95 X 10 -E	17,23
6511045	B/MD	80 X 95 X 11,5 -E	17,23
6513082	B/MD	80 X 95 X 12,5 -E	17,23
6511050	B/MD	80 X 96 X 10 -E	17,23
6511085	B/MD	85 X 100 X 11,5 -E	18,27
6511090	B/MD	85 X 105 X 14,3 -E	18,27
6511110	B/MD	90 X 100 X 10,5 -E	16,10
6511118	B/MD	90 X 105 X 9 -E	17,89
6511120	B/MD	90 X 105 X 12 -E	18,27
6511130	B/MD	90 X 110 X 12 -E	18,27
6511139	B/MD	95 X 105 X 10,5 -E	19,77
6511142	B/MD	95 X 115 X 14 -E	19,77
6511145	B/MD	100 X 113 X 13 -E	19,77
6513100	B/MD	100 X 115 X 12 -E	20,90
6513110	B/MD	100 X 120 X 14 -E	19,77
6511170	B/MD	105 X 125 X 12 -E	21,09
6511185	B/MD	110 X 125 X 11,5 -E	19,77
6511190	B/MD	110 X 130 X 12 -E	19,77
6511210	B/MD	115 X 135 X 15,5 -E	26,93
6511230	B/MD	120 X 140 X 12 -E	26,93
6511250	B/MD	125 X 150 X 14 -E	31,27
6511290	B/MD	140 X 160 X 12 -E	29,00
6511310	B/MD	140 X 165 X 15 -E	31,27
6511320	B/MD	145 X 157,7 X 9,5	53,68
6511350	B/MD	150 X 170 X 14 -E	35,60
6511370	B/MD	160 X 180 X 14 -E	59,14
6511390	B/MD	180 X 200 X 14 -E	35,60

ШТОКОВЫЕ УПЛОТНЕНИЯ PSE

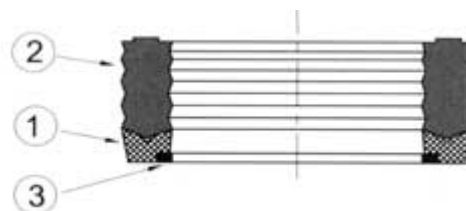
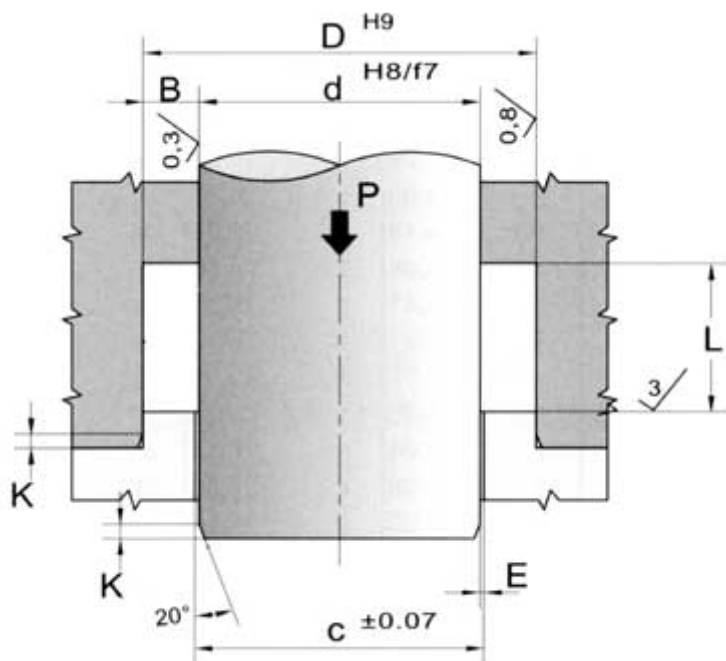


Таблица 1

D (мм)	15-110	115-335
E _{max} (мм)	0.20	0.35

Таблица 2

B (мм)	5	6	7.5	10	12.5	15
K (мм)	3	3	5	5	7.5	7.5

Таблица 3 (Допуски)

d	D	L
H8/f7	H9	+0.4 0

Условия эксплуатации

Давление: < 700 бар

Температура: -40°C ... +130°C

Скорость: < 0,5 м/с

Жидкости: минерально-масляная основа гидравлической жидкости, гидроэмульсии, гликоли

Материал

Опорная часть (1) прочнотканевая азотированная резина/полиэстер

Опорное кольцо (2) полиэтилен

Уплотнительная часть (3) азотированная резина

Достоинства

- хорошее уплотнение для высокого давления и вибрации

Код	Тип	d x D x L	Евро/шт
6550010	PSE	32 X 47 X 22,5	19,15
6550044	PSE	40 X 55 X 22,6	22,58
6550045	PSE	45 X 60 X 22,5	23,62
6550052	PSE	50 X 63 X 20	24,86
6550055	PSE	50 X 65 X 24,5	24,86
6550070	PSE	50 X 70 X 30	24,86
6550072	PSE	50 X 70 X 30 КАТК.	27,35
6550075	PSE	55 X 70 X 25	24,86
6550077	PSE	56 X 71 X 25	26,73
6550080	PSE	56 X 76 X 28	26,73
6550081	PSE	56 X 76 X 28 КАТК	29,40
6550083	PSE	60 X 77 X 27	24,86
6550090	PSE	60 X 80 X 32	26,11
6550050	PSE	63 X 83 X 27	24,86
6550100	PSE	63 X 83 X 29	24,86
6550101	PSE	63 X 83 X 30 КАТК	29,62
6550130	PSE	65 X 85 X 29	26,10

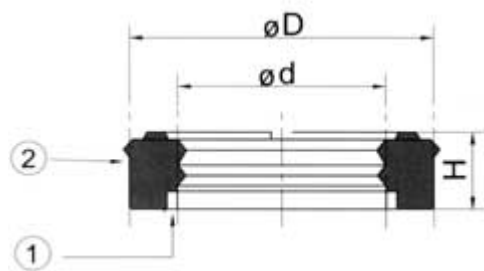
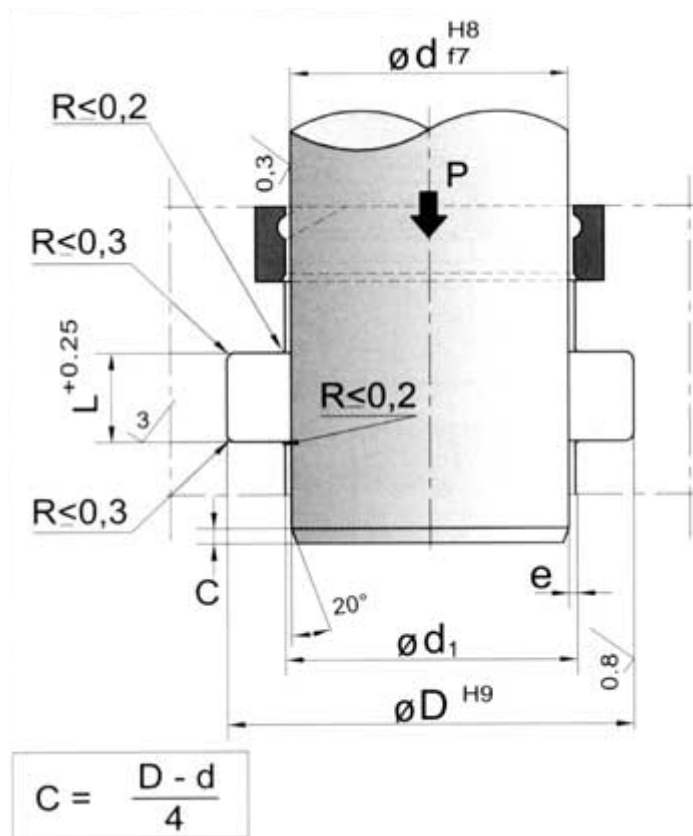
Код	Тип	d x D x L	Евро/шт
6550160	PSE	70 X 90 X 30	26,11
6550180	PSE	76,5 X 96,5 X 32,5	30,87
6550190	PSE	80 X 100 X 30	30,87
6550192	PSE	80 X 100 X 30 КАТК.	37,04
6550220	PSE	85 X 105 X 30	35,43
6550245	PSE	90 X 105 X 25	37,92
6550240	PSE	90 X 105 X 34	40,20
6550241	PSE	90 X 105 X 34 КАТК.	44,21
6550250	PSE	90 X 110 X 30	40,20
6550251	PSE	90 X 110 X 30 КАТК.	44,21
6550275	PSE	100 X 114,3 X 24,21	40,20
6550280	PSE	100 X 115 X 24	40,20
6550310	PSE	100 X 120 X 30	40,20
6550340	PSE	105 X 125 X 30	59,29
6550342	PSE	105 X 125 X 30 КАТК.	59,29
6550350	PSE	110 X 130 X 32,5	43,71
6550360	PSE	120 X 140 X 30	46,20

ШТОКОВЫЕ УПЛОТНЕНИЯ PSE

Код	Тип	d x D x L	Евро/шт
6550370	PSE	125 X 145 X 29,6	53,25
6550380	PSE	130 X 150 X 28	56,78
6550400	PSE	140 X 160 X 28	56,78
6550410	PSE	140 X 160 X 30	59,40
6550405	PSE	140 X 160 X 30 КАТК.	62,78
6550420	PSE	150 X 170 X 28	59,05
6550425	PSE	160 X 180 X 28	61,53
6550426	PSE	170 X 195 X 35	85,47
6550422	PSE	180 X 205 X 35	85,47

Код	Тип	d x D x L	Евро/шт
6550424	PSE	190 X 215 X 35	115,83
6550255	PSE	200 X 225 X 35	123,20
6550427	PSE	220 X 245 X 35	133,10
6550258	PSE	225 X 250 X 35	154,00
6550265	PSE	240 X 265 X 35	173,80
6550432	PSE	250 X 275 X 35	227,56
6550435	PSE	260 X 280 X 30	249,76
6550429	PSE	300 X 325 X 35	268,26

PARKER-PDF ШТОКОВЫЕ УПЛОТНЕНИЯ R3



Зазор $>e<$ выбирают исходя из условий эксплуатации по [номограммам](#).

Допуски

d	D	L
H8/f7	H9	+0.25 -0

Условия эксплуатации

Давление: ≤ 315 бар

Температура: $-30^{\circ}\text{C} \dots +100^{\circ}\text{C}$

Скорость: $< 0,5$ м/с

Жидкости: минерально-маслянные основные гидравлические жидкости, гидроэмульсии

Материал

Опорное кольцо (1) бронзотефлон

Уплотнительная часть (2) NBR-эластомер, твёрдость около 88 Shore A

Достоинства

- ровное движение

Код	Тип	d x D x H	L	d1	Евро/шт
6525140	R3	14 X 24 X 7,5	8	14,2	23,50
6525200	R3	20 X 30 X 7,5	8	20,3	17,60
6525222	R3	22 X 32 X 7,5	8	22,3	12,89
6525280	R3	28 X 38 X 7,5	8	28,3	16,57
6525360	R3	36 X 46 X 7,5	8	36,3	16,57
6525370	R3	36 X 51 X 11,5	12,5	36,3	22,60
6525400	R3	40 X 50 X 10	11	40,4	17,60
6525440	R3	45 X 55 X 7,5	8	45,4	17,60
6525460	R3	45 X 60 X 11	12,5	45,4	17,60
6525500	R3	50 X 65 X 11,5	12,5	50,4	32,94
6525565	R3	60 X 80 X 16	17	60,4	31,27
6525570	R3	70 X 90 X 15	16	70,4	24,86
6525590	R3	90 X 105 X 12	12,5	90,4	26,93

PARKER-PDF ШТОКОВЫЕ УПЛОТНЕНИЯ ZJ

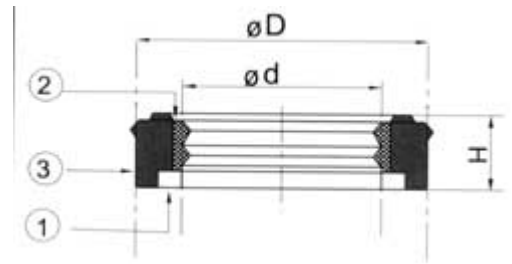
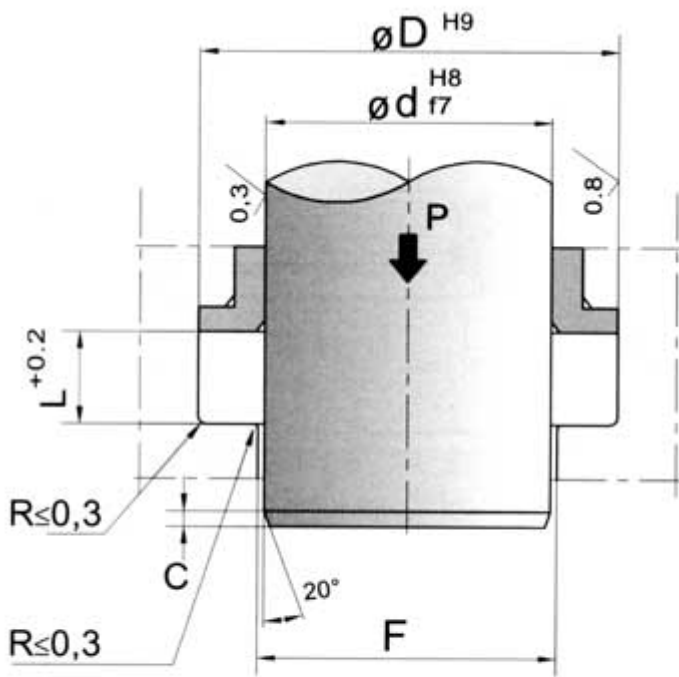


Таблица 1

L (мм)	21
H (мм)	20

Допуски

d	D	L
H8/f7	H9	+0.2

$$c = \frac{D - d}{4}$$

$$F(\text{maks.}) = d(\text{maks.}) + 0,30$$

Условия эксплуатации

Давление: ≤ 500 бар

Температура: $-30^{\circ}\text{C} \dots +100^{\circ}\text{C}$

Скорость: $< 0,5$ м/с

Жидкости: минерально-масляные основные гидравлические жидкости, гидроэмульсии

Материал

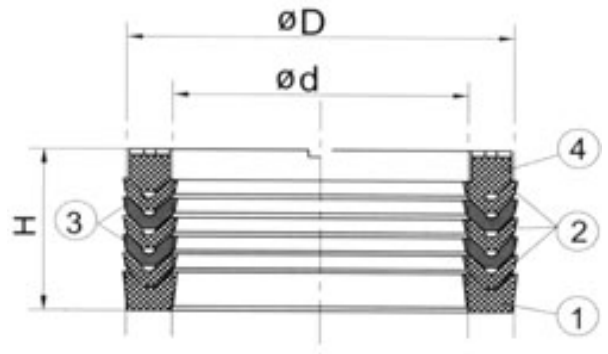
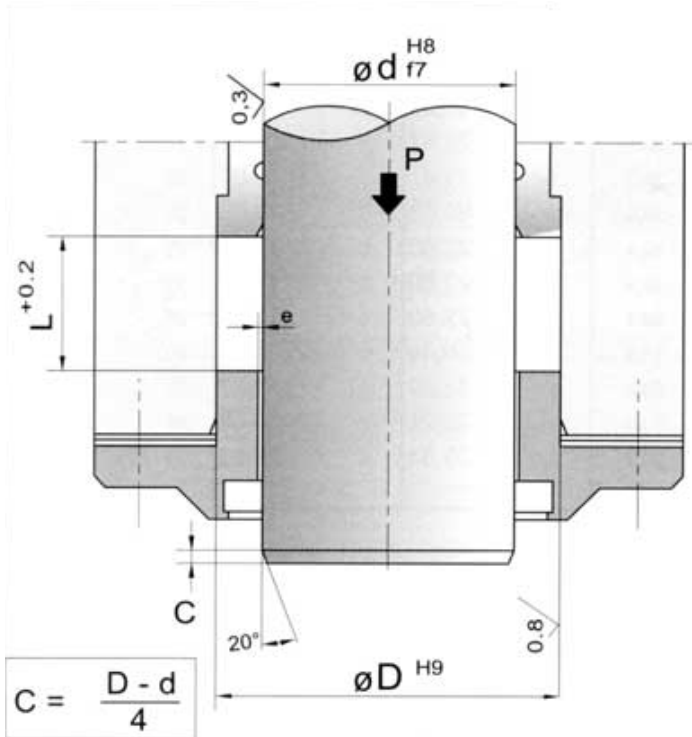
Опорное кольцо (1) полиэтилен

Уплотнительная часть (2) прочнотканевая азотированная резина

Уплотнительная часть (3) азотированная резина

Код	Тип	d x D x H	L	Евро/шт.
6549450	ZJ	50 X 65 X 21	22	20,69
6549463	ZJ	63 X 78 X 21	22	29,47
6549470	ZJ	70 X 85 X 20,5	22	52,07
6549480	ZJ	80 X 95 X 21	22	56,20
6549490	ZJ	90 X 105 X 20,5	22	52,07

PARKER-PDF УПАКОВАННЫЕ УПЛОТНЕНИЯ M2



Зазор $>e$ выбирают исходя из условий эксплуатации по номограммам.

Условия эксплуатации

Давление: ≤ 500 бар

Температура: $-40^\circ\text{C} \dots +100^\circ\text{C}$

Скорость: $< 0,5$ м/с

Жидкости: минерально-масляная основа гидравлической жидкости, гидроэмульсии

Материал

Уплотнение из 7 частей

(1) - основное кольцо твердости из прочнотканевой NBR-резины

(2) - три V-кольца из прочнотканевой NBR-резины

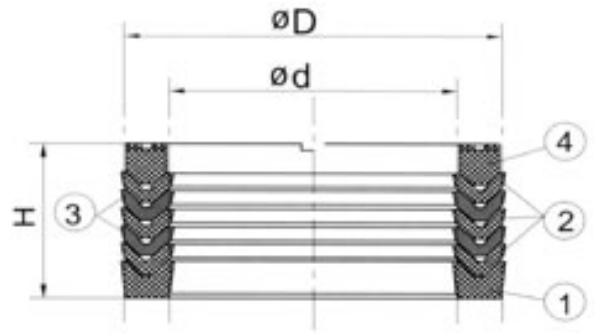
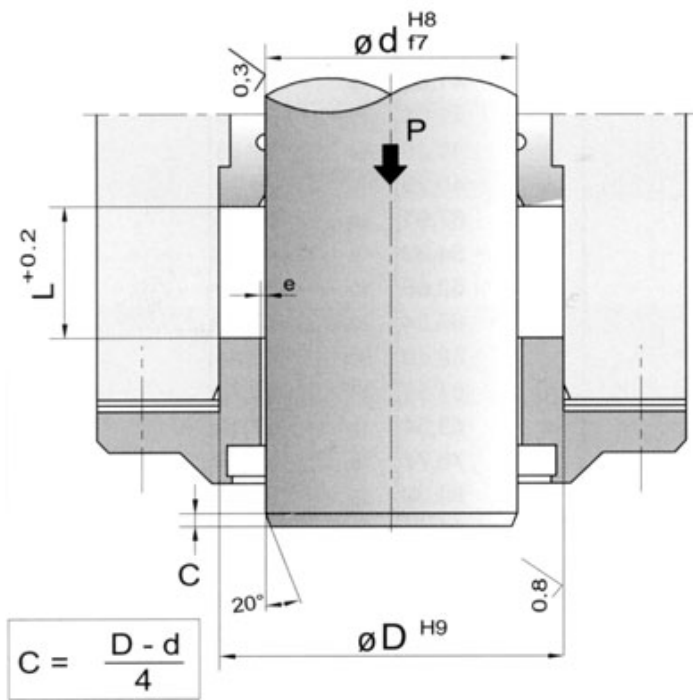
(3) - два V-кольца из NBR-резины

(4) - скрытое кольцо из прочнотканевой резины или полиэтилена

Код	Тип	d x D x H/L	Евро/шт
6570160	M2	16 X 26 X 18,5	49,03
6570200	M2	20 X 30 X 18,5	38,12
6570220	M2	22 X 32 X 18,5	41,63
6570250	M2	25 X 37 X 22,5	41,63
6570350	M2	35 X 47 X 22,5	48,29
6570360	M2	36 X 48 X 22,5	48,29
6570480	M2	48 X 63 X 22,5	67,91
6570500	M2	50 X 65 X 22,5	54,33
6570560	M2	56 X 71 X 22,5	62,66
6570600	M2	60 X 75 X 22,5	69,34
6570630	M2	63 X 78 X 22,5	88,40

Код	Тип	d x D x H/L	Евро/шт
6570650	M2	65 X 80 X 22,5	67,91
6570700	M2	70 X 85 X 22,5	69,34
6570750	M2	75 X 90 X 22,5	70,77
6570850	M2	85 X 100 X 22,5	80,30
6570900	M2	90 X 105 X 22,5	80,30
6570950	M2	95 X 110 X 30	115,30
6571100	M2	110 X 125 X 30	94,72
6571250	M2	125 X 140 X 34	154,89
6571400	M2	140 X 155 X 34	222,19
6572000	M2	200 X 220 X 40	222,19

PARKER-PDF УПАКОВАННЫЕ УПЛОТНЕНИЯ МЗ



Зазор $>e<$ выбирают исходя из условий эксплуатации по номограммам.

Условия эксплуатации

Давление: ≤ 500 бар

Температура: $-40^\circ\text{C} \dots +100^\circ\text{C}$

Скорость: $< 0,5$ м/с

Жидкости: минерально-масляная основа гидравлической жидкости, гидроэмульсии

Материал

Уплотнение из 7 частей

(1) - основное кольцо твердости из прочнотканевой NBR-резины

(2) - три V-кольца из прочнотканевой NBR-резины

(3) - два V-кольца из NBR-резины

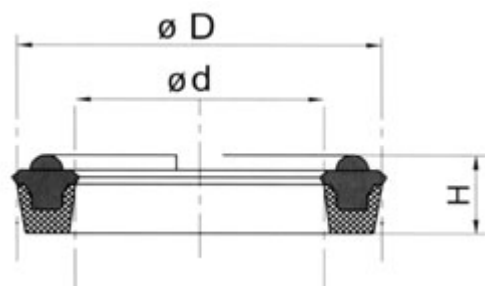
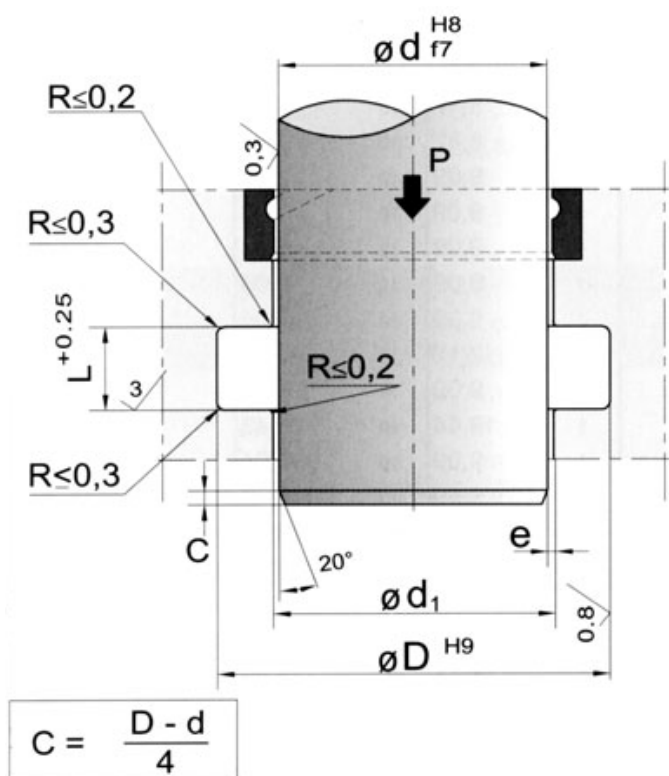
(4) - скрытое кольцо из прочнотканевой резины или полиэтилена

диаметр ≤ 80 мм только одно V-кольцо из резины

диаметр ≤ 140 мм все наклонные V-кольца из прочнотканевой резины

Код	Тип	d x D x H/L	Евро/шт
6580160	M3	16 X 28 X 22,5	76,22
6580200	M3	20 X 32 X 22,5	74,82
6580250	M3	25 X 40 X 22,5	52,91
6580300	M3	30 X 45 X 22,5	76,22
6580320	M3	32 X 47 X 22,5	88,25
6580400	M3	40 X 55 X 22,5	62,72
6580450	M3	45 X 65 X 27,5	74,82
6580500	M3	50 X 70 X 30	97,87
6580550	M3	55 X 75 X 30	154,00
6580630	M3	63 X 83 X 37	120,62
6580800	M3	80 X 100 X 40	111,52
6580900	M3	90 X 110 X 40	116,18
6581000	M3	100 X 120 X 40	137,28
6581100	M3	110 X 130 X 40	133,20
6581400	M3	140 X 165 X 46	225,66
6581600	M3	160 X 190 X 60	339,56
6581800	M3	180 X 210 X 60	434,88

ШТОКОВЫЕ УПЛОТНЕНИЯ Q3



Зазор $>e<$ выбирают исходя из условий эксплуатации по номограммам.

Допуски

d	D	L
H8/f7	H9	+0.25 -0

Условия эксплуатации

Давление: ≤ 250 бар

Температура: $-30^\circ\text{C} \dots +100^\circ\text{C}$

Скорость: $< 0,5$ м/с

Жидкости: минерально-масляная основа гидравлической жидкости, гидроэмульсии

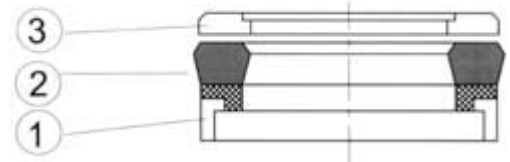
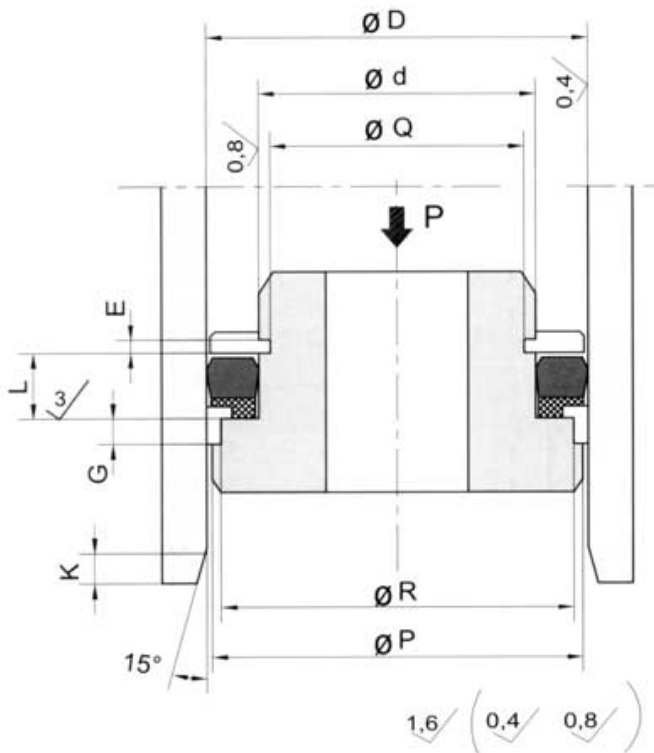
Материал

NBR-резина, частично прочнотканевая резина

Код	Тип	d x D x H	L	Евро/шт
6640080	Q3	8 X 15 X 6	6,5	8,04
6640100	Q3	10 X 17 X 6	6,5	8,04
6640120	Q3	12 X 19 X 6	6,5	8,16
6640130	Q3	14 X 22 X 8	8,5	8,16
6640140	Q3	14 X 22 X 6	6,5	8,16
6640160	Q3	16 X 24 X 6	6,5	8,87
6640180	Q3	18 X 26 X 6	6,5	9,09
6640200	Q3	20 X 28 X 6	6,5	9,09
6640220	Q3	22 X 30 X 6	6,5	9,09
6640250	Q3	25 X 33 X 6	6,5	9,09
6640280	Q3	28 X 36 X 6	6,5	9,09
6640290	Q3	28 X 36 X 7	7,5	12,12
6640295	Q3	30 X 38 X 6	6,5	9,09
6640300	Q3	30 X 40 X 9	10	18,44
6640320	Q3	32 X 40 X 6	6,5	9,09
6640350	Q3	35 X 43 X 6	6,5	9,69
6640360	Q3	36 X 44 X 6	6,5	9,69
6640400	Q3	40 X 48 X 6	6,5	10,77
6640450	Q3	45 X 55 X 7,5	8	11,70

Код	Тип	d x D x H	L	Евро/шт
6640500	Q3	50 X 60 X 7,5	8	13,77
6640550	Q3	55 X 65 X 7,5	8	14,71
6640560	Q3	56 X 66 X 7,5	8	15,43
6640600	Q3	60 X 70 X 7,5	8	16,37
6640630	Q3	63 X 75 X 9	10	16,37
6640650	Q3	65 X 77 X 9	10	31,00
6640700	Q3	70 X 82 X 9	10	17,50
6640750	Q3	75 X 87 X 9	10	18,23
6640800	Q3	80 X 92 X 9	10	18,95
6640850	Q3	85 X 97 X 9	10	36,68
6640900	Q3	90 X 102 X 9	10	23,62
6641000	Q3	100 X 115 X 11,3	12,3	45,40
6641100	Q3	110 X 125 X 11,3	12,3	39,02
6641150	Q3	115 X 130 X 11,3	12,3	37,92
6641250	Q3	125 X 140 X 11,3	12,3	51,80
6641400	Q3	140 X 160 X 15	16	66,31
6641800	Q3	180 X 200 X 15	16	82,75
6642000	Q3	200 X 220 X 15	16	82,75

ПОРШНЕВЫЕ УПЛОТНЕНИЯ ОДНОНАПРАВЛЕННОГО ДЕЙСТВИЯ В/MD-WRR



Допуски

D	d	L	R	P	G	Q	E
H10	± 0.08	$+0.20$ 0	± 0.05	± 0.1	$+0.1$ 0	± 0.08	$+0.1$ 0

Таблица 1

$\varnothing D$	K (мм)
0-100	5
101-200	7
201-400	10

Условия эксплуатации

Давление: ≤ 500 бар

Температура: $-30^\circ\text{C} \dots +100^\circ\text{C}$

Скорость: $\leq 0,5$ м/с

Жидкости: минерально-масляные основные гидравлические жидкости, гидроэмульсии, вода/(glykoli)

Материал

Кольцо направляющего устройства (1) полиэтилен

Часть уплотнения (2) прочнотканевая азотированная резина

Кольцо блокировки (3) расположенный полиэтилен

Сборка

- Поршень однонаправленного действия
- таблица 1 по сборочным уплотнениям

Достоинства

- высокое давление
- маленькая необходимость заказа
- легко собирается

Таблица 2

D	d	L	G	E	P	R	Q
40,00	26,00	9,40	6,35	3,10	38,70	35,40	21,60
45,00	30,00	9,50	6,35	3,10	43,70	40,40	25,80
50,00	30,00	14,50	6,35	3,35	48,30	44,30	25,80
60,00	40,00	14,50	6,35	3,35	58,30	54,16	36,10
65,00	50,00	11,00	6,35	3,10	63,60	60,40	45,60
70,00	50,00	14,50	6,35	3,35	68,30	64,20	45,84
80,00	60,00	14,50	6,35	3,35	78,30	74,30	55,80
90,00	70,00	14,50	6,35	3,35	88,30	84,15	66,10
100,00	80,00	14,50	6,35	3,35	98,30	94,15	75,84
100,00	80,00	13,00	6,35	3,35	98,30	94,15	75,84
104,50	85,00	13,00	6,35	3,35	102,80	98,90	81,10
105,00	85,00	14,50	6,50	3,35	103,30	99,10	80,60
110,00	90,00	13,00	6,35	3,35	108,30	104,15	85,60
115,00	95,00	14,50	6,35	3,35	113,30	109,90	90,50
120,00	100,00	13,00	6,35	3,35	118,30	114,10	95,60
125,00	105,00	12,50	6,35	3,35	123,30	119,15	100,60
130,00	110,00	12,50	6,50	3,35	128,00	123,10	105,60
140,00	120,00	12,50	6,50	3,35	138,30	134,10	115,60

Код	Евро/шт
6520156 В/MD 50 X 30 X 14 -WRR	22,84
6520158 В/MD 60 X 40 X 14 -WRR	23,00
6520160 В/MD 65 X 50 X 10,5 -WRR	21,09
6520170 В/MD 70 X 50 X 14 -WRR	29,00
6520190 В/MD 80 X 60 X 14 -WRR	31,27
6520210 В/MD 90 X 70 X 14 -WRR	32,21
6520215 В/MD 95 X 75 X 14 -WRR	35,68
6520230 В/MD 100 X 80 X 14 -WRR	34,47

Код	Евро/шт
6520250 В/MD 104,5 X 85 X 13 -WRR	34,47
6520270 В/MD 105 X 85 X 14 -WRR	33,34
6520290 В/MD 110 X 90 X 12,5 -WRR	35,60
6520310 В/MD 115 X 95 X 14 -WRR	37,67
6520330 В/MD 120 X 100 X 12,5 -WRR	37,67
6520350 В/MD 125 X 105 X 12 -WRR	38,80
6520370 В/MD 130 X 110 X 12 -WRR	38,80
6520380 В/MD 140 X 120 X 12 -WRR	40,87

ПОРШНЕВЫЕ УПЛОТНЕНИЯ ДВУНАПРАВЛЕННОГО ДЕЙСТВИЯ ТДЕ

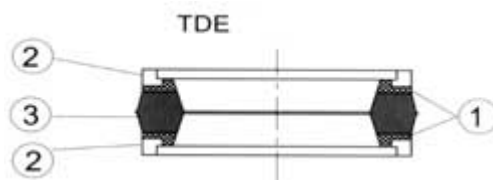
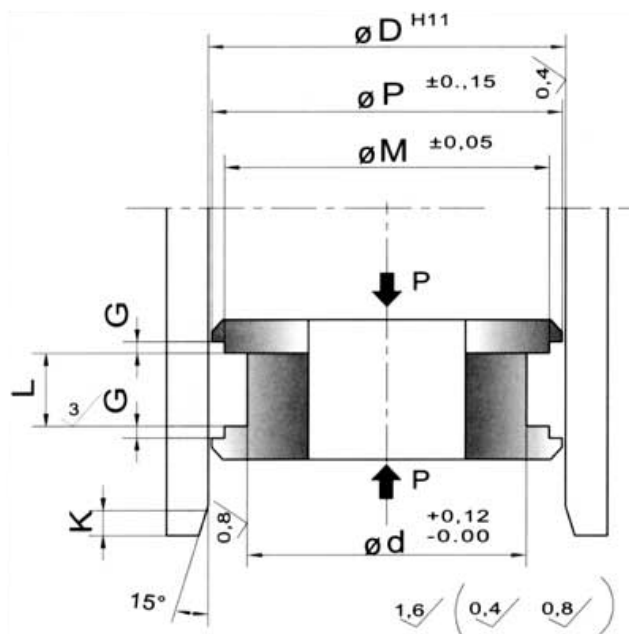


Таблица 1

ØD	K (мм)
0-100	5
101-200	7
201-400	10

Условия эксплуатации

Давление: ≤ 500 бар

Температура: $-40^{\circ}\text{C} \dots +110^{\circ}\text{C}$

Скорость: $\leq 0,5$ м/с

Жидкости: минерально-маслянные основные гидравлические жидкости, гидроэмульсии, глицколи

Материал

Кольцо направляющего устройства (1) полиэтилен

Часть уплотнения (2) прочнотканевая азотированная резина

Кольцо блокировки (3) полиэтилен

Сборка

- неделимый (однородный) поршень
- таблица 1 по сборочным уплотнениям

Достоинства

- эффективная высокая уплотненность и низкое давление
- легко собирается
- невысокие затраты

Таблица 2

D	d	L	G	M	P
25,00	12,00	12,40	6,35	21,45	23,73
30,00	17,00	15,40	6,35	26,50	29,00
32,00	19,00	15,40	6,35	28,50	30,90
40,00	24,00	18,40	6,35	35,40	38,70
50,00	34,00	18,40	6,35	45,40	48,70
55,00	39,00	18,40	6,35	50,40	53,70
60,00	44,00	18,40	6,35	55,40	58,70
63,00	47,00	19,40	6,35	58,40	61,65
65,00	50,00	18,40	6,35	60,40	63,70
70,00	50,00	22,40	6,35	64,20	68,30
75,00	55,00	22,40	6,35	69,20	73,30
80,00	60,00	22,40	6,35	74,20	78,30
90,00	70,00	22,40	6,35	84,15	88,30
95,00	75,00	22,40	6,35	89,15	93,30
100,00	75,00	22,40	6,35	93,15	98,05

D	d	L	G	M	P
110,00	85,00	25,40	6,35	103,10	108,00
110,00	85,00	22,40	6,35	103,10	108,00
115,00	90,00	22,40	6,35	108,10	113,00
120,00	95,00	22,40	6,35	113,10	118,00
120,00	100,00	25,40	6,35	114,10	118,30
125,00	100,00	25,40	6,35	118,10	123,00
130,00	105,00	25,40	6,35	123,10	128,00
135,00	110,00	25,40	6,35	128,10	133,00
140,00	120,00	25,40	6,35	134,10	138,30
160,00	130,00	25,40	6,35	153,00	157,90
175,00	145,00	35,40	6,35	167,95	172,87
180,00	150,00	35,40	6,35	172,95	177,87
190,00	160,00	35,40	6,35	182,93	187,87
200,00	170,00	35,40	6,35	192,96	197,84
250,00	220,00	35,40	6,35	242,90	247,86

ПОРШНЕВЫЕ УПЛОТНЕНИЯ ДВУНАПРАВЛЕННОГО ДЕЙСТВИЯ TDE

Код	Тип	D / d x L	Евро/шт
6530250	TDE 098047	25/12 X 12,4	14,69
6530300	TDE 118066	30/17 X 15,4	14,69
6530320	TDE 125074	32/19 X 15,4	19,40
6530400	TDE 157094	40/24 X 18,4	19,40
6530500	TDE 196133	50/34 X 18,4	19,40
6530550	TDE 005539	55/39 X 18,4	21,47
6530600	TDE 236173	60/44 X 18,4	21,47
6530630	TDE 248185	63/47 X 19,4	21,47
6530650	TDE 006550	65/50 X 18,4	22,60
6530700	TDE 007050	70/50 X 22,4	22,60
6530750	TDE 007555	75/55 X 22,4	25,81
6530800	TDE 314236	80/60 X 22,4	28,06
6530850	TDE 008565	85/65 X 22,4	28,07
6530900	TDE 354275	90/70 X 22,4	26,94
6530950	TDE 374295	95/75 X 22,4	29,75
6531000	TDE 393295	100/75 X 22,4	29,75
6531050	TDE 433334/1	110/85 X 22,4	32,21
6531100	TDE 433334	110/85 X 25,4	34,47
6531105	TDE 433354	110/90 X 25,4	34,47
6531150	TDE 452354	115/90 X 22,4	39,74
6531200	TDE 472374	120/95 X 22,4	39,75
6531230	TDE 472393	120/100 X 25,4	40,45
6531250	TDE 492393	125/100 X 25,4	39,74
6531300	TDE 511413	130/105 X 25,4	39,74
6531420	TDE 551452	140/115 X 25,4	52,74
6531600	TDE 629511	160/130 X 25,4	63,48
6531750	TDE 688570	175/145 X 35,4	63,48
6531800	TDE 708590	180/150 X 35,4	64,75
6531900	TDE 748629	190/160 X 35,4	65,25
6532000	TDE 787669	200/170 X 35,4	66,68
6532500	TDE 984866	250/220 X 35,4	113,52

ПОРШНЕВЫЕ УПЛОТНЕНИЯ ДВУНАПРАВЛЕННОГО ДЕЙСТВИЯ ТРМ

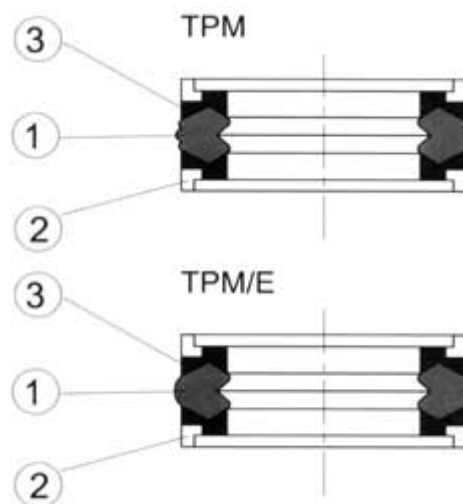
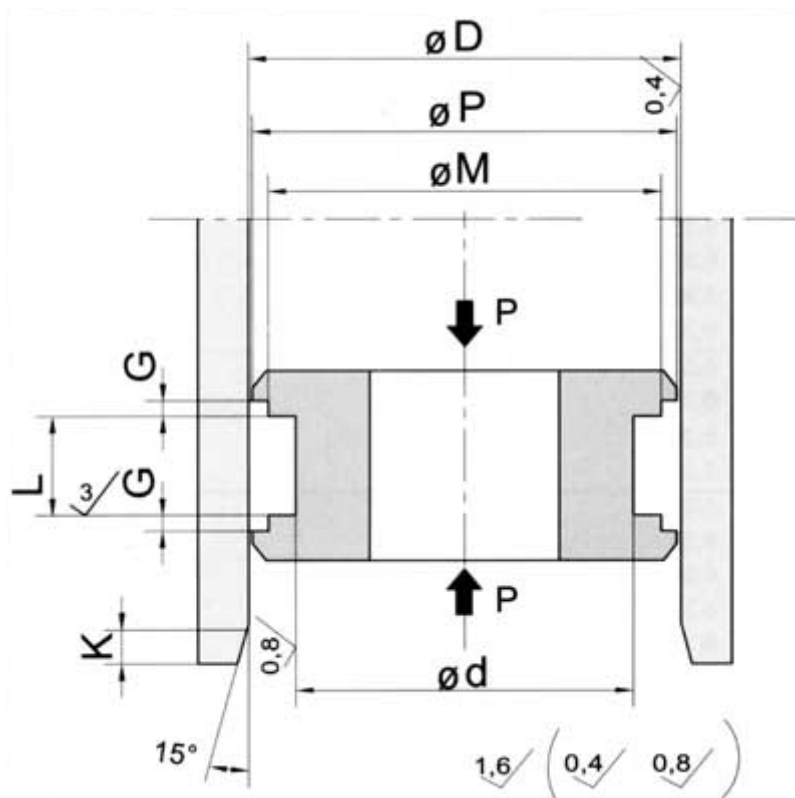


Таблица 1

$\varnothing D$	K (мм)
0-100	5
101-200	7
201-400	10

Допуски

D	d	L	G	M	P
H11	+0.12 0	+0.20 0	+0.1 0	± 0.05	± 0.07

Условия эксплуатации

Давление: ≤ 300 бар (≤ 500 бар, однородный поршень, целые опорные части)

Температура: $-40^{\circ}\text{C} \dots +110^{\circ}\text{C}$

Скорость: $\leq 0,5$ м/с

Жидкости: минерально-маслянные основные гидравлические жидкости, гидроэмульсии, вода/(glykoli) (179) $+60^{\circ}\text{C}$

Материал

Часть уплотнения (1) азотированная резина

Кольцо направляющего устройства (2) расположенный полиэтилен

Кольцо опоры (3) полиэстерный полиэтилен

Сборка

- поршень однонаправленного действия
- таблица 1 по сборочным уплотнениям

Достоинства

- эффективная высокая уплотненность и низкое давление
- легко собирается
- невысокие затраты

Код	Тип	D / d x L	Евро/шт
6540250	ТРМ 098059	25/15 X 16,4	13,75
6545025	ТРМ 098066	25/17 X 10	17,89
6540300	ТРМ 118066	30/17 X 15,4	13,75
6540320	ТРМ 125086	32/22 X 16,4	14,69
6549335	ТРМ 125086	32/22 X 12,5	14,69
6540403	ТРМ 157094	40/24 X 18,4	15,91
6540405	ТРМ 157118	40/30 X 16,4	15,91
6549340	ТРМ 157118	40/30 X 12,5	15,91

Код	Тип	D / d x L	Евро/шт
6540406	ТРМ 157125	40/32 X 10	15,91
6540450	ТРМ 177137	45/35 X 16,4	16,10
6540452	ТРМ 177114	45/29 X 18	16,38
6540503	ТРМ 196133	50/34 X 18,4	16,10
6549345	ТРМ 196137	50/35 X 20	16,10
6540553	ТРМ 216153	55/39 X 18,4	16,88
6540603	ТРМ 236173	60/44 X 18,4	17,23
6540632	ТРМ 248185	63/47 X 18,4	17,89

ПОРШНЕВЫЕ УПЛОТНЕНИЯ ДВУНАПРАВЛЕННОГО ДЕЙСТВИЯ ТРМ

Код	Тип	D / d x L	Евро/шт
6540633	ТРМ 248185/S	63/47 X 19,4	17,89
6549350	ТРМ 248188	63/48 X 20	17,89
6540650	ТРМ 255196	65/50 X 18,4	17,89
6540703	ТРМ 275196	70/50 X 22,4	17,89
6540753	ТРМ 295216	75/55 X 22,4	19,02
6540803	ТРМ 314236	80/60 X 22,4	20,72
6549355	ТРМ 314236	80/60 X 25	20,72
6540805	ТРМ 314255	80/65 X 20	20,72
6540850	ТРМ 334255	85/65 X 22,4	21,28
6540903	ТРМ 354275	90/70 X 22,4	22,60
6540950	ТРМ 374295	95/75 X 22,4	23,37
6541003	ТРМ 393295	100/75 X 22,4	23,73
6549360	ТРМ 393314	100/80 X 25	23,73
6545102	ТРМ 393334	100/85 X 20	31,27
6541040	ТРМ 413314	105/80 X 22,4	23,73
6541053	ТРМ 433334	110/85 X 22,4	26,93
6541100	ТРМ 433334/1	110/85 X 25,4	29,00
6541153	ТРМ 452354	115/90 X 22,4	28,76
6541203	ТРМ 472374	120/95 X 22,4	30,13
6541253	ТРМ 492393/1	125/100 X 25,4	30,13
6549365	ТРМ 492393	125/100 X 32	30,13

Код	Тип	D / d x L	Евро/шт
6541270	ТРМ 492413	125/105 X 25,4	31,27
6541303	ТРМ 511413/1	130/105 X 25,4	32,21
6541350	ТРМ 531433/1	135/110 X 25,4	46,42
6541403	ТРМ 551452/1	140/115 X 25,4	36,54
6541450	ТРМ 570472	145/120 X 25,4	36,54
6541500	ТРМ 590492/1	150/125 X 25,4	36,54
6541602	ТРМ 629511/1	160/130 X 25,4	39,74
6541610	ТРМ 629531/1	160/135 X 25,4	39,74
6541700	ТРМ 669570/1	170/145 X 25,4	51,61
6541750	ТРМ 688590/1	175/150 X 25,4	74,22
6541800	ТРМ 708590/1	180/150 X 35,4	51,61
6541803	ТРМ 708590/1	180/150 X 35,4	51,61
6541804	ТРМ/Е 708590/1	180/150 X 35,4	51,61
6541805	ТРМ 708610	180/155 X 25,4	74,21
6541900	ТРМ 748649	190/165 X 25,4	77,11
6542003	ТРМ/Е 787669	200/170 X 35,4	74,21
6545201	ТРМ 787669/1	200/170 X 36	87,79
6542200	ТРМ 866748	220/190 X 35,4	82,69
6542205	ТРМ 866767	220/195 X 25,4	82,69
6542300	ТРМ 905807	230/205 X 25,4	100,07
6542500	ТРМ 984866	250/220 X 35,4	104,16

ПОРШНЕВЫЕ УПЛОТНЕНИЯ ДВУНАПРАВЛЕННОГО ДЕЙСТВИЯ TRS

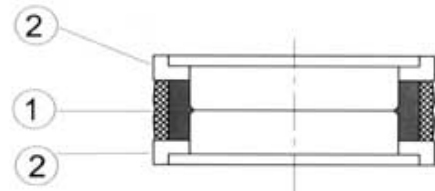
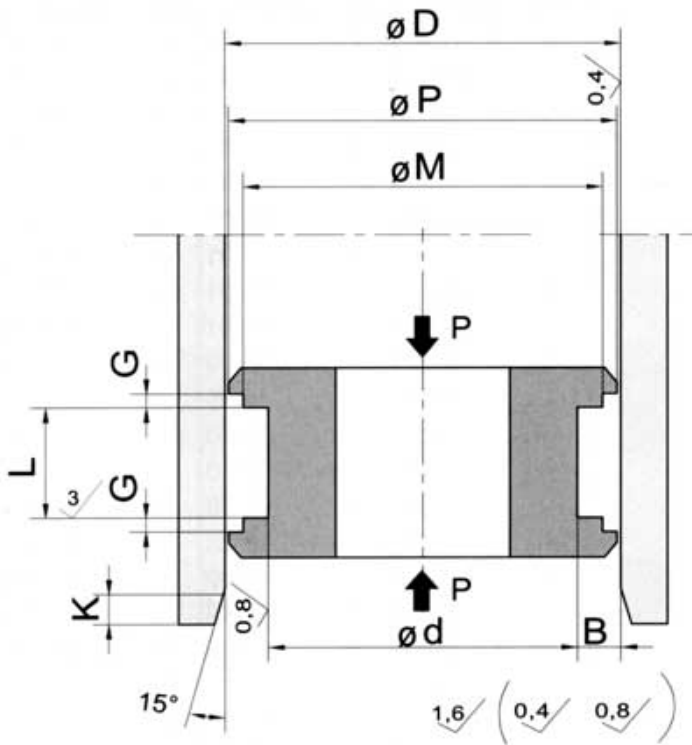


Таблица 1

$\varnothing D$	К (мм)
0-100	5
101-200	7
201-400	10

Допуски

D (ISO H11)					
	d	L	G	M	P
0-80	+0.10 -0	+0.20 -0	+0.10 -0	±0.05	+0.15 -0.15
81-120	+0.15 -0				
121-250	+0.20 -0				

Условия эксплуатации

Давление: ≤ 300 бар

Температура: $-40^{\circ}\text{C} \dots +110^{\circ}\text{C}$

Скорость: $\leq 0,5$ м/с

Жидкости: минерально-маслянные основные гидравлические жидкости, гидроэмульсии, вода/(glykoli) (182)

Материал

Часть уплотнения (1) прочнетканевая азотированная резина
Кольцо направляющего устройства (2) расположенный полиэтилен

Сборка

- поршень однонаправленного действия
- таблица 1 по сборочным уплотнениям

Достоинства

- маленькое трение
- легко собирается

Таблица 2

D	d	L	G	M	P
25,00	17,00	10,00	4,00	22,00	24,00
32,00	24,00	15,50	3,20	28,00	31,40
32,00	24,00	10,00	4,00	29,00	31,00
35,00	27,00	15,50	3,20	31,00	34,40
40,00	32,00	15,50	3,20	36,00	39,40
40,00	32,00	10,00	4,00	37,00	39,00
45,00	37,00	15,50	3,20	41,00	44,40
50,00	38,00	20,50	4,20	46,00	49,40
50,00	40,00	12,50	4,00	47,00	49,00
55,00	43,00	20,50	4,20	51,00	54,40
60,00	48,00	20,50	4,20	56,00	59,40
63,00	51,00	20,50	4,20	59,00	62,40
63,00	53,00	12,50	4,00	60,00	62,00
65,00	53,00	20,50	4,20	61,00	64,40
70,00	58,00	20,50	4,20	66,00	69,40
80,00	65,00	20,00	5,00	76,00	78,50
80,00	66,00	22,50	5,20	76,00	79,40
85,00	71,00	22,50	5,20	81,00	84,40
90,00	76,00	22,50	5,20	86,00	89,40
100,00	85,00	20,00	5,00	96,00	98,50
100,00	86,00	22,50	5,20	96,00	99,40
110,00	96,00	22,50	5,20	106,00	109,40
120,00	106,00	22,50	5,20	116,00	119,40
125,00	105,00	25,00	6,30	120,00	123,00
125,00	108,00	26,50	7,20	121,00	124,40
140,00	123,00	26,50	7,20	136,00	139,40
150,00	133,00	26,50	7,20	146,00	149,40
160,00	140,00	25,00	6,30	155,00	158,00
160,00	143,00	26,50	7,20	156,00	159,40
180,00	163,00	26,50	7,20	176,00	179,40
200,00	170,00	36,00	12,50	192,00	197,00
200,00	180,00	31,50	9,20	196,00	199,40
220,00	200,00	31,50	9,20	216,00	219,40
250,00	230,00	31,50	9,20	246,00	249,40

ПОРШНЕВЫЕ УПЛОТНЕНИЯ ДВУНАПРАВЛЕННОГО ДЕЙСТВИЯ TPS

Код	Тип	D / d x L	Евро/шт
6545026	TPS	25 X 17 X 13,5	17,90
6545032	TPS	32 X 24 X 15,5	18,27
6545035	TPS	35 X 27 X 15,5	18,27
6545037	TPS	35 X 27 X 15,5 SI	18,27
6545041	TPS	40 X 32 X 15,5 SI	19,40
6545043	TPS	40 X 32 X 15,5	19,40
6545045	TPS	45 X 37 X 15,5	19,59
6545053	TPS	50 X 38 X 20,5	19,77
6545060	TPS	60 X 48 X 20,5	20,72
6545064	TPS	63 X 51 X 20,5	21,09
6545065	TPS	65 X 53 X 20,5	22,60
6545081	TPS	80 X 66 X 22,5	24,86
6545090	TPS	90 X 76 X 22,5	24,86
6545101	TPS	100 X 86 X 22,5	25,80
6545110	TPS	110 X 96 X 22,5	31,27
6545126	TPS	125 X 108 X 26,5	35,60
6545140	TPS	140 X 123 X 26,5	42,00
6545150	TPS	150 X 133 X 26,5	41,62
6545160	TPS	160 X 143 X 26,5	47,28
6545180	TPS	180 X 163 X 26,5	60,88
6545200	TPS	200 X 180 X 31,5	80,62
6545250	TPS	250 X 230 X 31,5	130,43

ПОРШНЕВЫЕ УПЛОТНЕНИЯ ДВУНАПРАВЛЕННОГО ДЕЙСТВИЯ TPL

Код	Тип	D / d x L	Евро/шт
6543300	TPL 118078/M	30/21 X 13,5	15,59
6543400	TPL 157102/M	40/26 X 15,5	14,02
6543500	TPL 196133/M	50/34 X 20,5	12,89
6543633	TPL 244188/M	63/47 X 20,5	17,41
6543650	TPL 255192/M	65/49 X 20,5	17,71
6543700	TPL 2752 12/M	70/54 X 20,5	18,27
6543801	TPL 314244/M	80/62 X 22,5	19,21
6543900	TPL 354278/M	90/72 X 22,5	22,60
6544002	TPL 393322/M	100/82 X 22,5	26,50
6544050	TPL 433362/M	110/92 X 22,5	31,27
6544140	TPL 551464/M	140/118 X 26,5	42,00

ПОРШНЕВЫЕ УПЛОТНЕНИЯ ДВУНАПРАВЛЕННОГО ДЕЙСТВИЯ TPS/G

Код	Тип	D / d x L	Евро/шт
6544502	TPS/G 196149/SI	50/38 X 20,5	13,75
6544600	TPS/G 236188/SI	60/48 X 20,5	13,75
6544630	TPS/G 248200/SI	63/51 X 20,5	25,83
6544700	TPS/G 275228/SI	70/58 X 20,5	23,98
6544800	TPS/G 314259/SI	80/66 X 22,5	31,28

ТАБЛИЦА РАСЧЕТОВ ПОРШНЕВЫХ УПЛОТНЕНИЙ ДВУНАПРАВЛЕННОГО ДЕЙСТВИЯ

D	d	L	G	M	P
TPM					
25,00	15,00	16,40	6,35	21,45	23,50
30,00	17,00	15,40	6,35	26,50	28,50
32,00	22,00	16,40	6,35	28,50	30,50
40,00	24,00	18,40	6,35	35,40	38,50
40,00	30,00	16,40	6,35	35,40	38,50
45,00	29,00	18,40	6,35	40,40	43,50
45,00	35,00	16,40	6,35	40,40	43,50
50,00	34,00	18,40	6,35	45,41	48,66
55,00	39,00	18,40	6,35	50,37	53,65
60,00	44,00	18,40	6,35	55,39	58,65
63,00	47,00	18,40	6,35	58,39	61,63
65,00	50,00	18,40	6,35	60,41	63,64
70,00	50,00	22,40	6,35	64,18	68,34
75,00	55,00	22,40	6,35	69,18	73,32
80,00	60,00	22,40	6,35	74,16	78,34
85,00	65,00	22,40	6,35	79,16	83,34
90,00	70,00	22,40	6,35	84,15	88,31
95,00	75,00	22,40	6,35	89,15	93,31
100,00	75,00	22,40	6,35	93,14	98,05
105,00	80,00	22,40	6,35	98,09	103,03
110,00	85,00	22,40	6,35	103,10	108,00
115,00	90,00	22,40	6,35	108,10	113,02
120,00	95,00	22,40	6,35	113,10	118,02
125,00	100,00	25,40	6,35	118,08	122,96
130,00	105,00	25,40	6,35	123,10	128,00
135,00	110,00	25,40	6,35	128,10	133,00
140,00	115,00	25,40	6,35	133,00	138,00
145,00	120,00	25,40	9,52	137,60	142,50
150,00	125,00	25,40	6,35	143,00	148,00

D	d	L	G	M	P
TPM					
160,00	130,00	25,40	6,35	153,00	157,90
160,00	135,00	25,40	6,35	153,00	157,90
175,00	150,00	25,40	6,35	167,95	172,90
180,00	150,00	35,40	6,35	172,95	177,90
190,00	165,00	25,40	12,70	181,72	187,00
200,00	170,00	35,40	6,35	192,96	197,84
220,00	190,00	35,40	6,35	212,70	217,90
250,00	220,00	35,40	6,35	242,90	247,85
TPL					
40,00	26,00	15,50	2,60	36,00	39,00
50,00	34,00	20,50	3,10	46,00	49,00
63,00	47,00	20,50	3,10	59,00	62,00
70,00	54,00	20,50	3,10	66,00	69,00
80,00	62,00	22,50	3,60	76,00	79,00
90,00	72,00	22,50	3,60	86,00	89,00
100,00	82,00	22,50	3,60	96,00	99,00
110,00	92,00	22,50	3,60	106,00	109,00
115,00	97,00	22,50	3,60	111,00	114,00
125,00	103,00	26,50	5,10	121,00	124,00
140,00	118,00	26,50	5,10	136,00	139,00
160,00	138,00	26,50	5,10	156,00	159,00
200,00	175,00	31,50	6,60	196,00	199,00
TPS/G					
50,00	38,00	20,50	4,20	46,00	49,40
60,00	48,00	20,50	4,20	56,00	59,40
63,00	51,00	20,50	4,20	59,00	62,40
70,00	58,00	20,50	4,20	66,00	69,40
80,00	66,00	22,50	5,20	76,00	79,40

PARKER ПОРШНЕВЫЕ УПЛОТНЕНИЯ ДВУНАПРАВЛЕННОГО ДЕЙСТВИЯ ZW

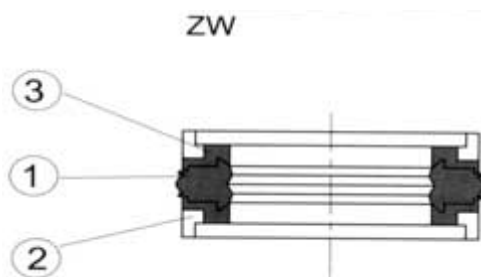
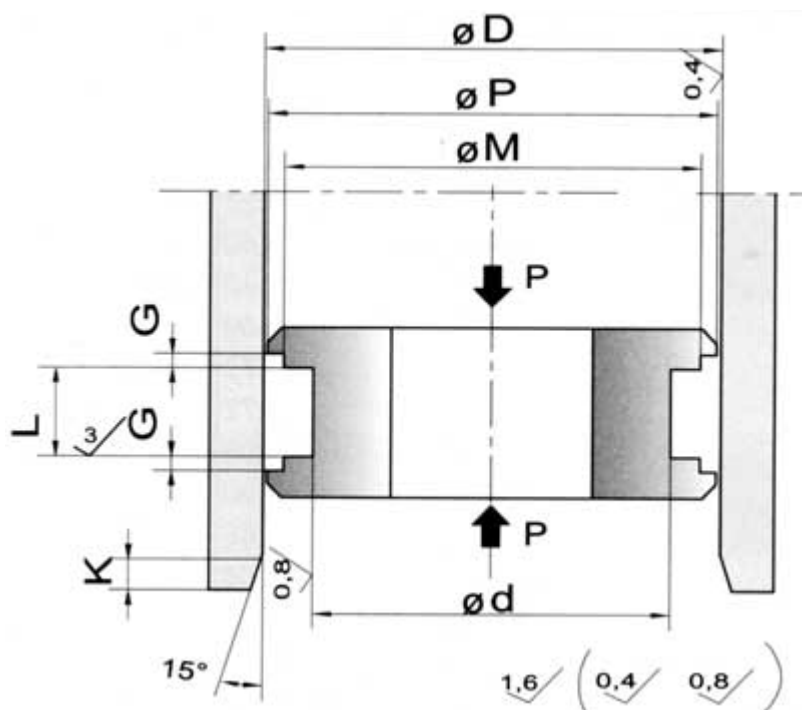


Таблица 1

$\varnothing D$	K (мм)
0-100	5
101-200	7
201-400	10

Допуски:

D	d	L	G	M	P
H11	+0.12 0	+0.20 0	+0.1 0	± 0.05	± 0.07

Условия эксплуатации

Давление: ≤ 400 бар

Температура: $-35^{\circ}\text{C} \dots +110^{\circ}\text{C}$

Скорость: $\leq 0,5$ м/с

Жидкости: минерально-маслянные основные гидравлические жидкости, NFA, NFB и NFC жидкости с максимальной температурой 60°C

Материал

Часть уплотнения (1) азотированная резина

Кольцо направляющего устройства (2) термопластик, который хорошо устойчив к высоким давлением при высоких температурах.

Кольцо опоры (3) полиэстеровый полиэтилен

Сборка

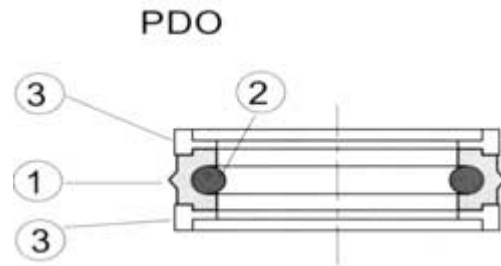
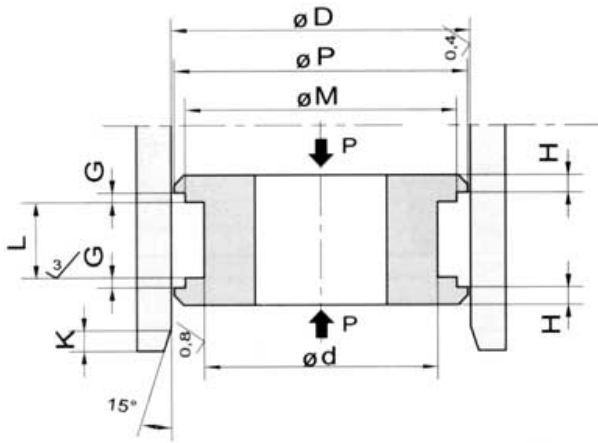
- поршень однонаправленного действия
- таблица 1 по сборочным уплотнениям

Достоинства

- эффективная высокая уплотненность и низкое давление
- легко собирается
- выгодное строение

Код	Тип	D / d x L	Евро/шт
6540504	ZW	50 X 34 X 18,4	17,30
6540554	ZW	55 X 39 X 18,4	18,15
6540634	ZW	63 X 47 X 19,4	19,23
6540804	ZW	80 X 60 X 22,4	21,79
6541004	ZW	100 X 75 X 22,4	25,50
6541154	ZW	115 X 90 X 22,4	30,91
6541254	ZW	125 X 100 X 25,4	32,39
6541404	ZW	140 X 115 X 25,4	39,28
6541606	ZW	160 X 130 X 25,4	42,72
6541806	ZW	180 X 150 X 35,4	55,48

ПОЛИУРЕТАНОВЫЕ ПОРШНЕВЫЕ УПЛОТНЕНИЯ PDO



Условия эксплуатации

Давление: ≤ 400 бар

Температура: $-35^{\circ}\text{C} \dots +110^{\circ}\text{C}$

Скорость: $\leq 0,5$ м/с

Жидкости: минерально-маслянные основные гидравлические жидкости

Материал

Часть уплотнения (1) полиуретан

Вялое O-кольцо (2) азотированная резина

Кольцо направляющего устройства (3) полиэфировый полиэтилен

Таблица 1

$\varnothing D$	K (мм)
0-100	5
101-200	7
201-400	9

D	Допуски						
	D	d	E	G	H	M	P
0-50	ISO H11	+0.12	+0.20	+0.10	± 0.2	± 0.05	± 0.15
51-80		+0.12					
81-115		+0.14					
116-250		+0.16					

Сборка

- поршень однонаправленного действия

Достоинства

- хорошая высокая уплотненность и низкое давление
- низкая потребность заказа
- легко собирается
- выгодная цена
- особая износостойкость

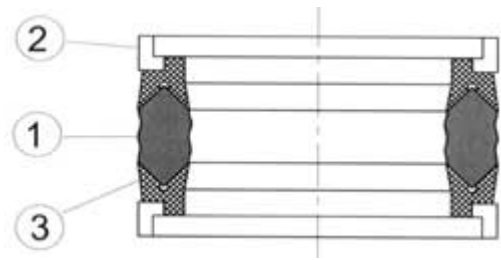
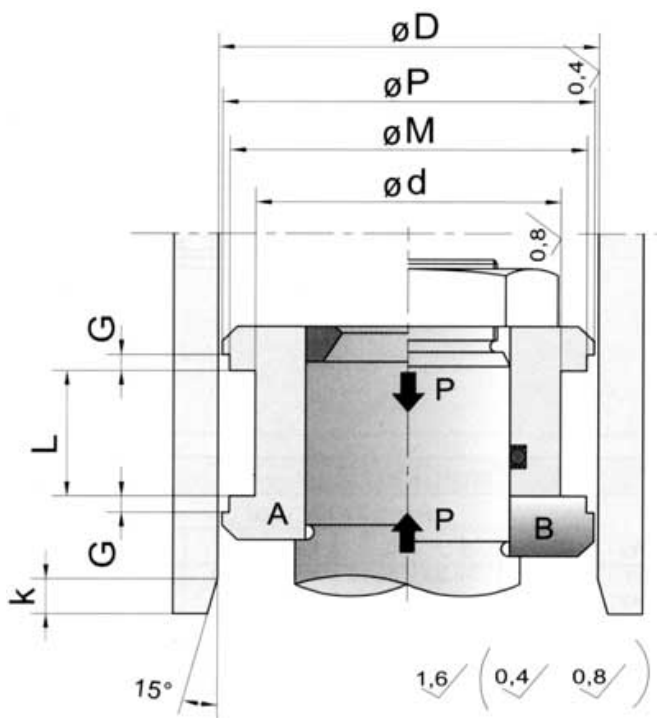
Таблица 2

Номер	Размеры						
	D	d	L	G	H	M	P
PDO 5038	50,00	38,00	20,50	4,20	5,50	46,00	49,40
PDO 5543	55,00	43,00	20,50	4,20		51,00	54,40
PDO 6048	60,00	48,00	20,50	4,20		56,00	59,40
PDO 6351	63,00	51,00	20,50	4,20		59,00	62,40
PDO 6553	65,00	53,00	20,50	4,20		61,00	64,40
PDO 7058	70,00	58,00	20,50	4,20		66,00	69,40
PDO 8066	80,00	66,00	22,50	5,20		76,00	79,40
PDO 8571	85,00	71,00	22,50	5,20		81,00	84,40
PDO 9076	90,00	76,00	22,50	5,20		86,00	89,40
PDO 10086	100,00	86,00	22,50	5,20		96,00	99,40
PDO 11096	110,00	96,00	22,50	5,20		106,00	109,40
PDO 120106	120,00	106,00	22,50	5,20		116,00	119,40
PDO 125108	125,00	108,00	26,50	7,20		121,00	124,40
PDO 140123	140,00	123,00	26,50	7,20		136,00	139,40
PDO 160143	160,00	143,00	26,50	7,20		156,00	159,40

Код	Тип	D / d x L	Евро/шт
6548052	PDO	50 X 38 X 20,5	24,87
6548061	PDO	60 X 48 X 20,5	20,34
6548063	PDO	63 X 51 X 20,5	20,90
6548072	PDO	70 X 58 X 20,5	22,96
6548083	PDO	80 X 66 X 22,5	24,87

Код	Тип	D / d x L	Евро/шт
6548102	PDO	100 X 86 X 22,5	32,21
6548113	PDO	110 X 96 X 22,5	35,60
6548126	PDO	125 X 108 X 26,5	38,80
6548143	PDO	140 X 123 X 26,5	50,48

ПОРШНЕВЫЕ УПЛОТНЕНИЯ ДВУНАПРАВЛЕННОГО ДЕЙСТВИЯ PDE



Допуски:

D	d	L	G	M	P
H11	+0.12 0	+0.20 0	+0.1 0	±0.05	±0.15

Таблица 1

$\varnothing D$	K (мм)
0-100	5
101-200	7
201-400	10

Условия эксплуатации

Давление: ≤ 700 бар

Температура: $-40^\circ\text{C} \dots +110^\circ\text{C}$

Скорость: $\leq 0,5$ м/с

Жидкости: минерально-маслянные основные гидравлические жидкости и водомаслоэмульсия

Материал

Часть уплотнения (1) азотированная резина

Кольцо направляющего устройства (2)

расположенный полиэтилен

Кольцо опоры (3) прочнотканевая азотированная резина

Сборка

- поршень однонаправленного действия (А)
- поршень двунаправленного действия (В)
- таблица 1 по сборочным уплотнениям

Достоинства

- хорошая высокая уплотненность и низкое давление
- маленький риск повреждения высоким давлением
- также хорошо вибрирует

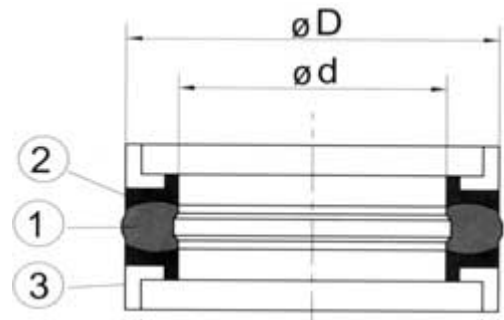
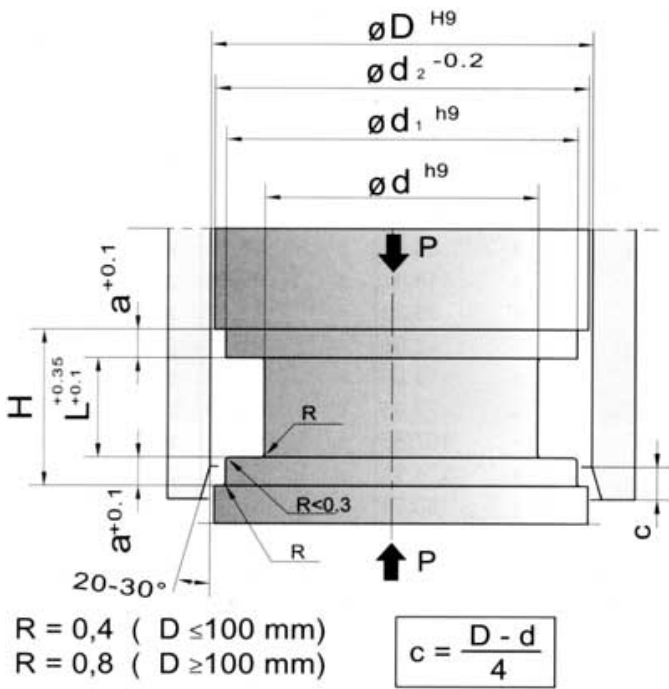
Таблица 2

D	d	G	M	P
80,00	60,00	9,52	72,62	77,52
90,00	70,00	9,52	82,58	87,79
100,00	80,00	9,52	92,60	97,50
110,00	90,00	9,52	102,70	107,51
115,00	90,00	12,70	106,82	112,33
120,00	95,00	12,70	111,82	117,33
125,00	100,00	12,70	116,82	122,33
135,00	110,00	12,70	126,82	132,33
140,00	115,00	12,70	131,72	137,30
140,00	120,00	9,52	132,70	137,30
150,00	125,00	12,70	141,72	147,30
160,00	135,00	12,70	151,72	157,10
180,00	155,00	12,70	171,60	177,10
190,00	165,00	12,70	181,72	187,10
200,00	175,00	12,70	191,72	197,10
220,00	195,00	12,70	211,60	217,10
250,00	225,00	12,70	241,72	247,10
260,00	235,00	12,70	251,72	257,10
280,00	255,00	12,70	271,72	277,10
300,00	275,00	12,70	291,72	297,10
360,00	335,00	12,70	351,76	357,33

ПОРШНЕВЫЕ УПЛОТНЕНИЯ ДВУНАПРАВЛЕННОГО ДЕЙСТВИЯ PDE

Код	Тип	D / d x L	Евро/шт
6560065	PDE 314236	80/ 60 X 35	51,61
6560070	PDE 354275	90/ 70 X 35	52,74
6560110	PDE 393314	100/ 80 X 35	64,42
6560090	PDE 433354	110/ 90 X 35	65,09
6560095	PDE 452354	115/ 90 X 45	65,55
6560097	PDE 472374	120/ 95 X 45	70,97
6560100	PDE 492393	125/100 X 45	66,68
6560130	PDE 531433	135/110 X 45	99,90
6560160	PDE 551452	140/115 X 45	71,02
6560165	PDE 551472	140/120 X 35	85,78
6560190	PDE 590492	150/125 X 45	101,75
6560220	PDE 629531	160/135 X 45	107,30
6560250	PDE 708610	180/155 X 45	137,51
6560280	PDE 787688	200/175 X 45	144,13
6560285	PDE 866767	220/195 X 45	168,36
6560290	PDE 984886	250/225 X 45	172,72
6560292	PDE 1024925	260/235 X 45	282,56
6560295	PDE 11021004	280/255 X 45	242,36
6560300	PDE 11811082	300/275 X 45	292,31
6560303	PDE 14171318	360/335 X 44,5	408,76

PARKER-PDF ПОРШНЕВЫЕ УПЛОТНЕНИЯ ДВУНАПРАВЛЕННОГО ДЕЙСТВИЯ ZX



Допуски

D	d	L	G	M	P
H11	+0.12 0	+0.20 0	+0.1 0	±0.05	±0.15

Условия эксплуатации

Давление: -60°C макс. 400 бар
 -80°C макс. 315 бар
 -100°C макс. 250 бар
 Температура: -30°C ... +110°C
 Скорость: $\leq 0,5$ м/с
 Жидкости: минерально-маслянные основные гидравлические жидкости, NFA, NFB и NFC жидкости с максимальной температурой 60°C

Материал

Часть уплотнения (1) азотированная резина
 Часть опоры (2) полиэстеровый
 Кольцо опоры (3) сплав полиамид

Сборка

- можно собрать поршень однонаправленного действия
- уплотнительный паз приходится держать чистым и приходится собирать округленным
- цилиндрические трубки сборочные наклоны приходится соответствующим направляющему устройству

Достоинства

- эффективная высокая уплотненность и низкое давление
- легко собирается
- маленькая потребность заказа
- поршень однонаправленного действия

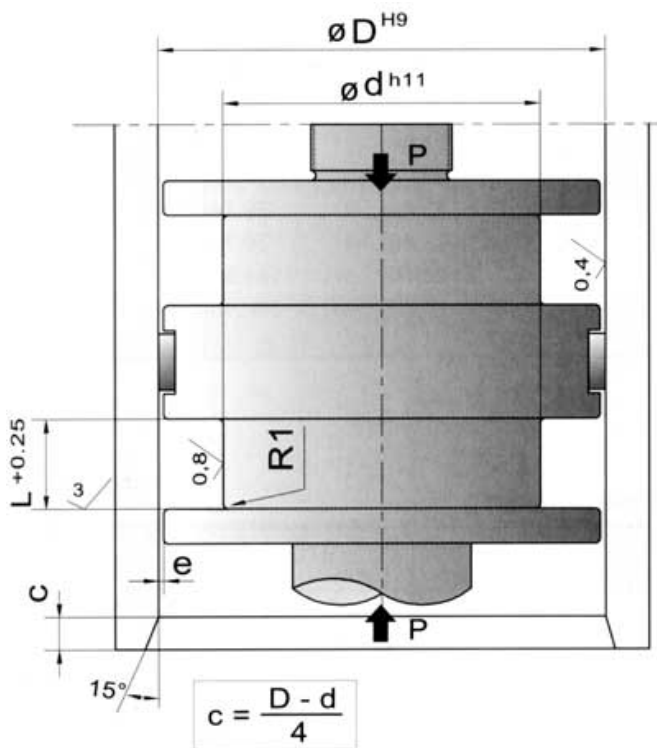
Смазочная серия

ØD	d	h/L	H	d1	d2	a
25	15	12,5	20,5	22	24	4
32	22	12,5	20,5	29	31	4
40	30	12,5	20,5	37	39	4
50	35	20	30	46	48,5	5
63	48	20	30	59	61,5	5
80	60	25	37,6	75	78	6,3
100	80	25	37,6	95	98	6,3
125	100	32	52	119	123	10
140	115	32	52	134	138	10
160	135	32	52	154	158	10
180	150	36	61	172	177	12,5
200	170	36	61	192	197	12,5
250	220	36	61	242	247	12,5
320	290	36	61	312	317	12,5

Код	Тип	D / d x H/L	Евро/шт
6549025	ZX	25 X 15 X 12,5	26,17
6549032	ZX	32 X 22 X 12,5	26,18
6549040	ZX	40 X 30 X 12,5	22,60
6549050	ZX	50 X 35 X 20	25,53
6549063	ZX	63 X 48 X 20	24,23

Код	Тип	D / d x H/L	Евро/шт
6549080	ZX	80 X 60 X 25	33,30
6549100	ZX	100 X 80 X 25	39,74
6549125	ZX	125 X 100 X 32	39,74
6549160	ZX	160 X 135 X 32	111,93
6549320	ZX	320 X 290 X 36	252,00

PARKER ПОРШНЕВЫЕ УПЛОТНЕНИЯ ДВУНАПРАВЛЕННОГО ДЕЙСТВИЯ NO



Максимальные значения e

$\varnothing D$	≤ 300 бар	≤ 500 бар
0-100	0,5	0,4
100-200	0,6	0,5
200-400	0,8	0,6

Допуски

d	D	L
h11	H9	+0.25 -0

Условия эксплуатации

Давление: ≤ 500 бар

Температура: $-40^\circ\text{C} \dots +100^\circ\text{C}$

Скорость: ≤ 1 м/с

Жидкости: минерально-маслянные основные гидравлические жидкости, водоземulsionи

Материал

Часть уплотнения (1) прочнотканевая азотированная резина

Кольцо опоры (2) прочнотканевая азотированная резина

Сборка

Поршень двунаправленного действия, для поршня двунаправленного действия NO уплотнения

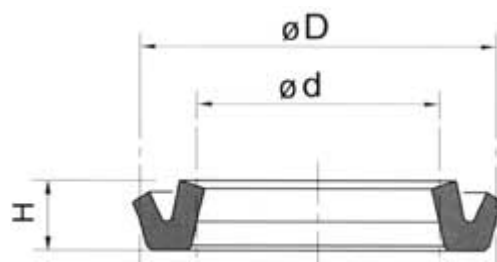
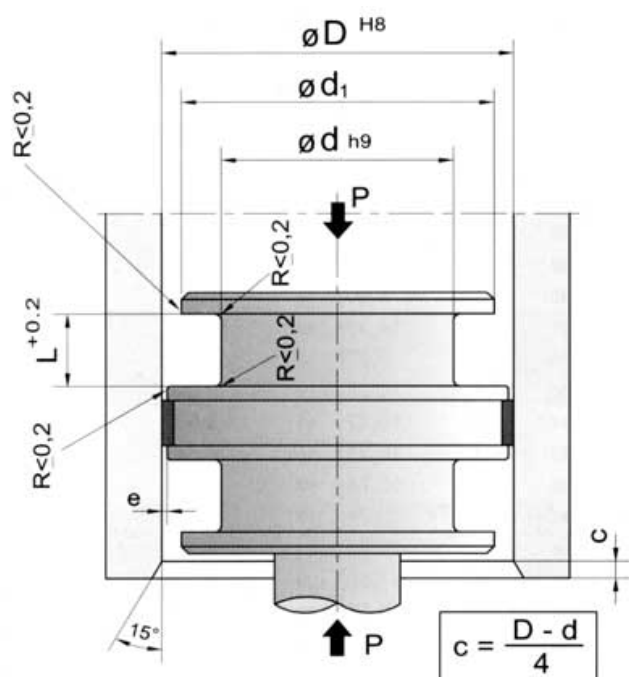
Достоинства

- маленький риск повреждения
- строения которое давлением не формирует уплотнение
- отличная уплотненность большой скоростью или высоким давлением
- маленькое содержание расходов, так как на уплотнение долгое время употребления

Код	Тип	D / d x H/L	Евро/шт
6630400	NO	40 X 25 X 9,5	30,98
6630500	NO	50 X 35 X 9,5	30,98
6630600	NO	60 X 45 X 9,5	41,37
6630630	NO	63 X 48 X 9,5	26,57
6630700	NO	70 X 50 X 12,5	40,70
6630800	NO	80 X 60 X 12,5	30,98
6630900	NO	90 X 70 X 12,5	40,70
6630950	NO	95 X 75 X 12,5	40,70
6631000	NO	100 X 80 X 12,5	48,20
6631100	NO	110 X 90 X 12,5	38,34
6631150	NO	115 X 95 X 12,5	59,20

Код	Тип	D / d x H/L	Евро/шт
6631155	NO	115 X 90 X 15,5	69,80
6631200	NO	120 X 100 X 12,5	48,31
6631250	NO	125 X 100 X 15,5	61,42
6631400	NO	140 X 115 X 15,5	63,03
6631500	NO	150 X 120 X 19	131,06
6631600	NO	160 X 130 X 19	98,90
6631800	NO	180 X 150 X 19	102,68
6632000	NO	200 X 170 X 19	125,47
6632200	NO	220 X 190 X 19	201,00
6632500	NO	250 X 220 X 19	132,20

PARKER-PDF ПОРШНЕВЫЕ УПЛОТНЕНИЯ ДВУНАПРАВЛЕННОГО ДЕЙСТВИЯ C2



Зазор $>e<$ выбирают исходя из условий эксплуатации по номограммам.

Условия эксплуатации

Давление: ≤ 160 бар (гидравл.), 16 бар (пневм.)

Температура: $-25^{\circ}\text{C} \dots +100^{\circ}\text{C}$ (гидравл.), $-30^{\circ}\text{C} \dots +80^{\circ}\text{C}$ (пневм.)

Скорость: $\leq 0,5$ м/с (гидравл.), 1 м/с (пневм.)

Жидкости: минерально-маслянные основные гидравлические жидкости, водоземulsion (гидравл.), цилиндры с продолжительной смазкой: рекомендованный профиль E4 (пневм.)

Материал

NBR-основа

Сборка

Поршень однонаправленного действия

Достоинства

- маленькая потребность заказа
- низкое трение, которое уплотняет строение
- смазка действует также в пневматике, если давящий воздух добавляет смазку

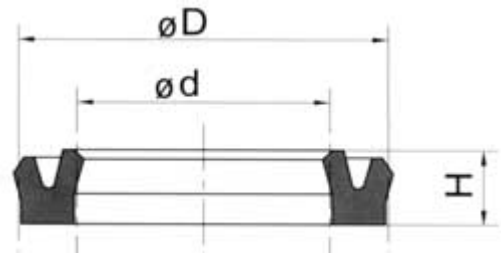
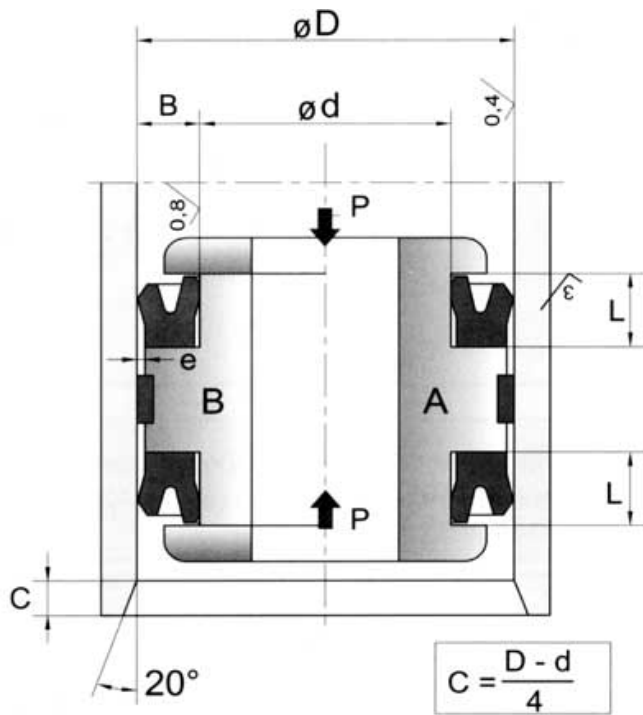
Код	Тип	D / d x H	L	d1	Евро/ шт
6680100	C2	12 X 6X4	4,5	9	7,90
6680130	C2	15 X 7 X 5,5	6	11	9,62
6680160	C2	16 X 10 X 4	4,5	13	7,90
6680190	C2	20 X 12 X 5,5	6	16	7,90
6680220	C2	22 X 14 X 5,5	6	18	7,90
6680250	C2	25 X 17 X 5,5	6	21	9,44
6680270	C2	30 X 22 X 5,5	6	26	14,08
6680280	C2	32 X 24 X 5,5	6	28	8,90
6680290	C2	35 X 25 X 7	7,5	30	8,90
6680300	C2	36 X 26 X 7	7,5	31	14,25
6680310	C2	40 X 30 X 7	7,5	35	9,87
6680320	C2	45 X 35 X 7	7,5	40	10,55
6680330	C2	48 X 40 X 5,5	6	44	10,27
6680340	C2	50 X 40 X 7	7,5	45	10,27
6680350	C2	55 X 45 X 7	7,5	50	10,74

Код	Тип	D / d x H	L	d1	Евро/ шт
6680360	C2	60 X 50 X 7	7,5	55	10,74
6680400	C2	63 X 53 X 7	7,5	58	10,74
6680415	C2	65 X 55 X 7	7,5	60	17,48
6680430	C2	70 X 58 X 8,5	9,5	64	15,68
6680440	C2	75 X 63 X 8,5	9,5	69	14,69
6680460	C2	80 X 68 X 8,5	9,5	74	13,10
6680490	C2	100 X 88 X 8,5	9,5	94	14,08
6680500	C2	110 X 95 X 10	11	102,5	19,06
6680520	C2	125 X 110 X 10	11	117,5	19,06
6680535	C2	140 X 125 X 10	11	132,5	31,70
6680540	C2	150 X 135 X 10	11	142,5	39,86
6680550	C2	160 X 140 X 14	15	150	60,72
6680560	C2	160 X 145 X 10	11	152,5	42,72
6680580	C2	200 X 180 X 14	15	190,0	81,67

PARKER-PDF ПОРШНЕВЫЕ УПЛОТНЕНИЯ ДВУНАПРАВЛЕННОГО ДЕЙСТВИЯ C2**VITON**

Код	Тип	D / d x H	L	d1	Евро/ шт
6692250	C2	25 X 17 X 5,5	6	21	15,81
6692320	C2	32 X 22 X 7	7,5	27	16,35
6692350	C2	35 X 25 X 7	7,5	30	17,87
6692380	C2	38 X 28 X 7	7,5	33	24,48
6692400	C2	40 X 30 X 7	7,5	35	24,48
6692405	C2	40 X 32 X 5,5	6	36	24,48
6692500	C2	50 X 40 X 7	7,5	45	27,29
6692630	C2	63 X 53 X 7	7,5	58	33,36
6692800	C2	80 X 68 X 8,5	9,5	74	55,67
6693000	C2	100 X 88 X 8,5	9,5	94	48,36
6693250	C2	125 X 110 X 10	11	117,5	79,07
6693600	C2	160 X 140 X 14	15	150	150,26

PARKER-PDF ПОРШНЕВЫЕ УПЛОТНЕНИЯ ДВУНАПРАВЛЕННОГО ДЕЙСТВИЯ В7



Зазор $>e<$ выбирают исходя из условий эксплуатации по номограммам.

Допуски

d	D	L
h9	H9	+0.25 -0

Условия эксплуатации

Давление: ≤ 400 бар

Температура: $-35^\circ\text{C} \dots +110^\circ\text{C}$

Скорость: $\leq 0,5$ м/с

Жидкости: минерально-маслянный основной гидравлические жидкости

Материал

Материал для Parker'a P5008 основной полиуретан, твердость 93 Shore A. Полиуретан потому что особенно хорошая теплопродолжительность, маленькое остаточное сжатие.

Сборка

Используется как правило в поршнях однонаправленного действия (A) . Поршень двунаправленного действия (B).

Уплотнения находятся согласно отверстиям ISO 5597/1.

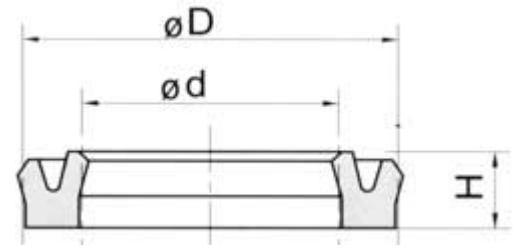
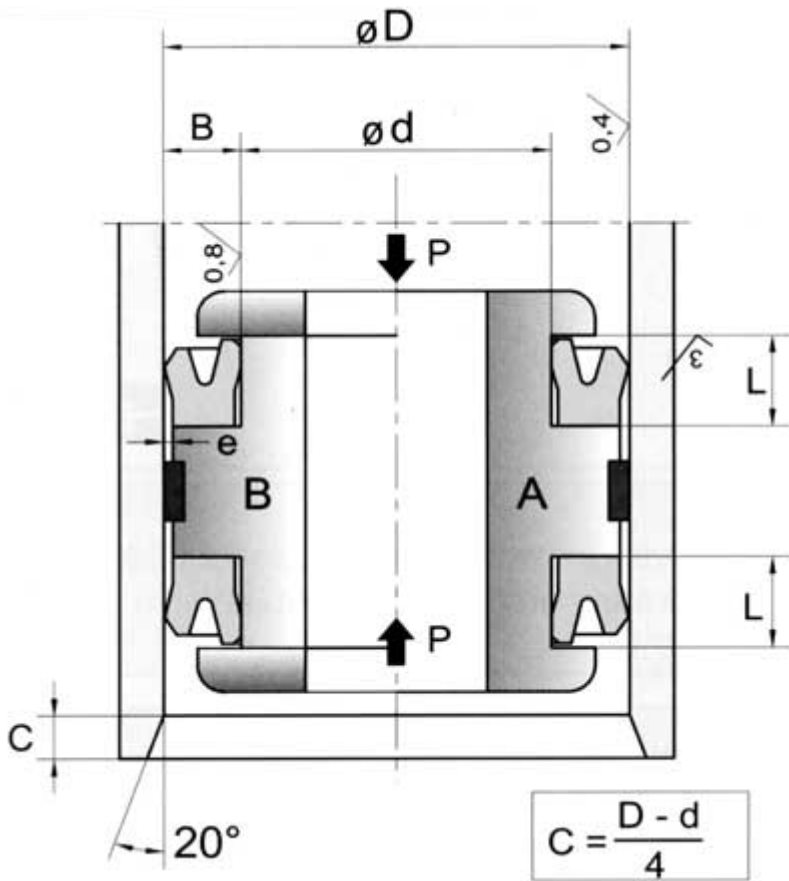
Достоинства

- особая хорошая износостойчивость
- продолжительность хорошо грузить ход поршня и давление острия
- маленькое остаточное сжатие
- легкая сборка

Код	Тип	D / d x H	L	Евро/шт
6730105	B7 P5008	25 X 15 X 7,3	8	9,35
6730140	B7 P5008	32 X 24 X 5,7	6,3	15,64
6730150	B7 P5008	40 X 30 X 10	11	17,50
6730170	B7 P5008	50 X 40 X 7,3	8	17,50
6730176	B7 P5008	50 X 40 X 10	11	17,50
6730192	B7 P5008	60 X 50 X 10	11	19,37
6730210	B7 P5008	63 X 53 X 7,3	8	19,37
6730255	B7 P5008	70 X 60 X 12	13	22,17
6730285	B7 P5008	80 X 65 X 11,4	12,5	23,00
6730300	B7 P5008	80 X 70 X 6,7	7,5	23,00
6730315	B7 P5008	80 X 70 X 12	13	23,00
6730330	B7 P5008	90 X 75 X 11,4	12,5	26,11

Код	Тип	D / d x H	L	Евро/шт
6730350	B7 P5008	100 X 80 X 14,5	16	58,03
6730375	B7 P5008	100 X 85 X 11,4	12,5	24,87
6730377	B7 P5008	100 X 90 X 6,7	7,5	26,11
6730401	B7 P5008	125 X 105 X 14,5	16	26,11
6730405	B7 P5008	125 X 110 X 9,6	10,6	26,10
6730440	B7 P5008	160 X 140 X 14,5	16	48,49
6730450	B7 P5008	180 X 150 X 18	20	53,15
6730457	B7 P5008	200 X 170 X 22,7	25	78,21
6730481	B7 P5008	220 X 200 X 15	16,5	66,31
6730487	B7 P5008	250 X 230 X 15	16,5	93,45
6730489	B7 P5008	320 X 290 X 20	22	213,42

ПАЗОВОЕ КОЛЬЦО UNA



Зазор ϵ выбирают исходя из условий эксплуатации по номограммам.

Допуски

d	D	L
H8/f7	H9	+0.25 -0

Условия эксплуатации

Давление: ≤ 400 бар

Температура: $-30^\circ\text{C} \dots +110^\circ\text{C}$

Скорость: $\leq 0,5$ м/с

Жидкости: минерально-маслянные основные гидравлические жидкости

Материал

Полиуретан , твердость 94 Shore A

Сборка

Сборка скобок в паз (A).

Сборка 2 частей паза (B).

Достоинства

- особая хорошая износостойчивость
- легкая сборка

Код	Тип	D / d x H	Евро/шт
6730130	UNA	25 X 17 X 10	8,99
6730175	UNA	50 X 40 X 10	14,71
6730190	UNA	60 X 50 X 10	15,13
6730220	UNA	63 X 53 X 12	16,78
6730257	UNA	70 X 60 X 12	19,26
6730310	UNA	80 X 70 X 12	19,16
6730340	UNA	100 X 80 X 12	24,87
6730460	UNA	200 X 180 X 15	78,88

ПОРШНЕВЫЕ УПЛОТНЕНИЯ ДВУНАПРАВЛЕННОГО ДЕЙСТВИЯ PDH

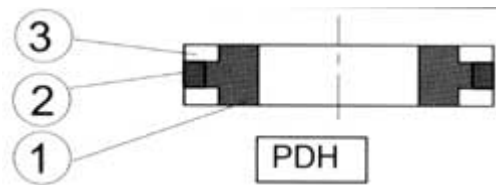
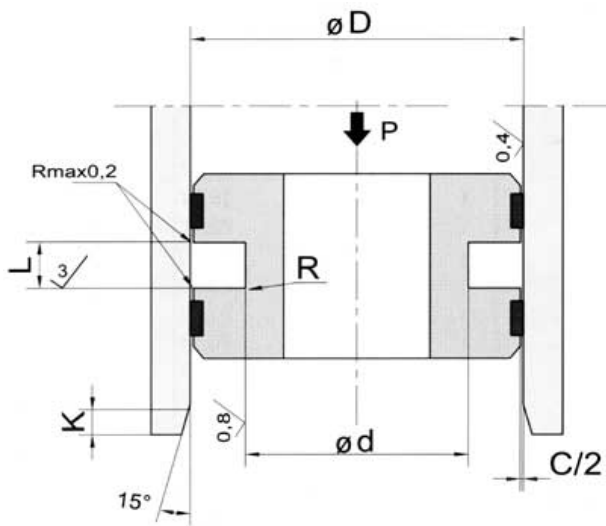


Таблица 1

ØD	K (мм)
0-100	6
101-200	7
201-400	9

D	Допуски				
	D	d	L	C	R
50-60	ISO H9	-0.20 +0.00	+0.20 -0	При давлении <300 бар 1,00 При давлении 350-600 бар 0,60	0,30
61-95					0,50
96-120					0,50
121-200					0,60

Условия эксплуатации

Давление: ≤ 500 бар

Температура: $-30^{\circ}\text{C} \dots +120^{\circ}\text{C}$

Скорость: $\leq 1,5$ м/с

Жидкости: минерально-маслянные основные гидравлические жидкости и водоземлюльсии

Материал

Вялое кольцо (1) азотированная резина

Часть уплотнения (2) PTFE

Кольцо опоры (3) asetaali форма

Сборка

- Поршень однонаправленного действия
- Необходимый сборочный инструмент

Достоинства

- маленький риск повреждения высоким давлением
- особая хорошая износостойчивость
- маленькое трение

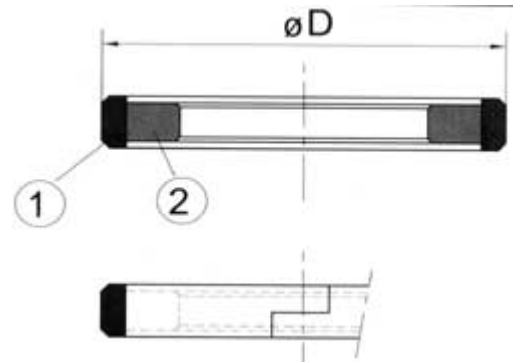
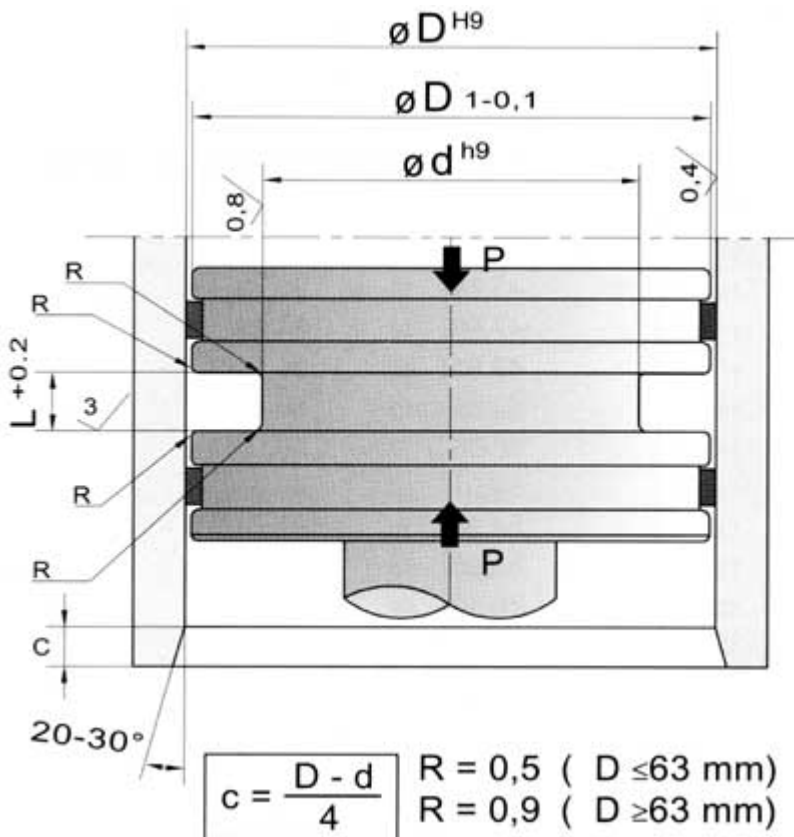
Таблица 2

D	d	L
50,00	36,00	9,00
55,00	41,00	9,00
60,00	46,00	9,00
63,00	48,00	11,00
65,00	50,00	11,00
70,00	55,00	11,00
75,00	60,00	11,00
80,00	65,00	11,00
85,00	70,00	11,00
90,00	75,00	11,00
95,00	80,00	11,00
100,00	85,00	12,50
110,00	95,00	12,50
120,00	105,00	12,50
125,00	102,00	16,00
130,00	107,00	16,00
140,00	117,00	16,00
145,00	122,00	16,00
150,00	127,00	16,00
160,00	137,00	16,00
180,00	157,00	16,00

ПОРШНЕВЫЕ УПЛОТНЕНИЯ ДВУНАПРАВЛЕННОГО ДЕЙСТВИЯ РДН

Код	Тип		D	d	L	Евро/шт
*	PDH	5036	50	36	9,0	26,48
*	PDH	5541	55	41	9,0	29,78
*	PDH	6046	60	46	9,0	33,09
*	PDH	6348	63	48	11,0	35,43
*	PDH	6550	65	50	11,0	37,75
*	PDH	7055	70	55	11,0	39,70
*	PDH	7560	75	60	11,0	43,69
*	PDH	8065	80	65	11,0	47,98
*	PDH	8570	85	70	11,0	49,63
*	PDH	9075	90	75	11,0	52,94
*	PDH	9580	95	80	11,0	56,24
*	PDH	10085	100	85	12,5	59,57
*	PDH	10590	105	90	12,5	64,95
*	PDH	11095	110	95	12,5	64,95
*	PDH	115100	115	100	12,5	76,11
6549520	PDH	120105	120	105	12,5	76,11
*	PDH	125102	125	102	16,0	82,72
*	PDH	130107	130	107	16,0	102,65
*	PDH	135112	135	112	16,0	132,35
6549540	PDH	140117	140	117	16,0	132,35
*	PDH	145122	145	122	16,0	158,83
6549550	PDH	150127	150	127	16,0	158,83
*	PDH	160137	160	137	16,0	198,53
*	PDH	165142	165	142	16,0	209,13
*	PDH	180157	180	157	16,0	238,36

PARKER-PDF OK



Допуски

d	D	L
h9	H9	+0.2

Условия эксплуатации

Давление: ≤ 500 бар

Температура: $-30^\circ\text{C} \dots +110^\circ\text{C}$ ($-40^\circ\text{C} \dots +150^\circ\text{C}$ особый материал, имеющий спрос)

Скорость: ≤ 1 м/с

Жидкости: минерально-маслянные основные гидравлические жидкости

Материал

Часть уплотнения (1) сплав модифицированных прочных пластмасс (W5019)

Резиновое кольцо (2) азотированная резина, твердость 70 Shore A

Сборка

Легкая сборка поршня однонаправленного действия

Сборка наклона: $C=(D-d)/4$

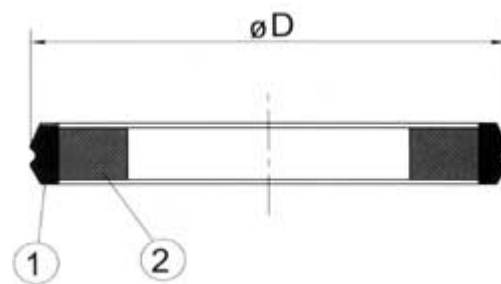
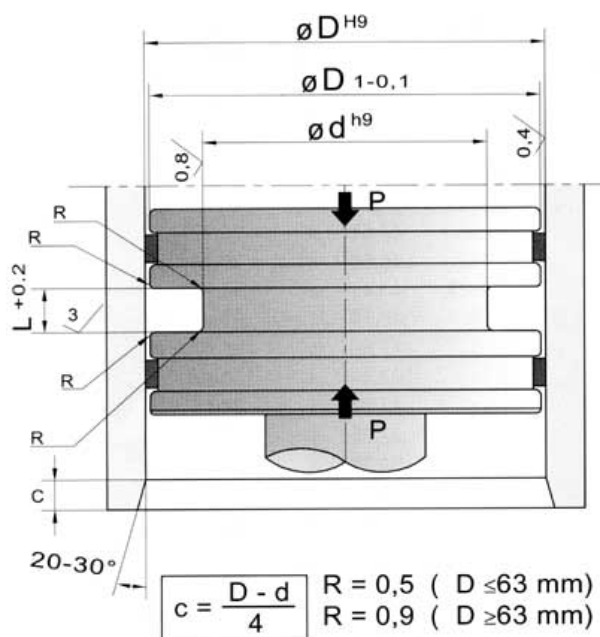
Достоинства

- маленький профиль
- хорошая устойчивость по давлению
- маленькое движение около трения и движение трения на длинном месте после высокого давления
- легкая сборка поршня однонаправленного действия. специальные инструменты не подходят, так как кольца уплотнения неделимы
- хорошая износоустойчивость
- маленький риск от высокого давления и разрешенных величин
- отличные динамические и статические уплотненности
- ISO 7425-1 соответствующий уплотнительным пазам расчет

PARKER-PDF OK

Код	Тип	D x d x L	D1	Евро/шт
6633040	OK	40 X 29 X 4,2	39,3	28,76
6633051	OK	50 X 39 X 4,2	49,3	33,30
6633060	OK	60 X 49 X 4,2	59,3	61,89
6633062	OK	60 X 41,7 X 7	69,2	61,89
6633063	OK	63 X 47,5 X 6,3	62,0	63,23
6633070	OK	70 X 51,7 X 7	69,2	35,42
6633072	OK	70 X 59 X 4,2	69,3	35,72
6633075	OK	75 X 54 X 8	74,2	36,10
6633080	OK	80 X 59 X 8	79,0	38,75
6633082	OK	80 X 64,5 X 6,3	79,0	37,43
6633092	OK	90 X 74,5 X 6,3	89,0	38,04
6633095	OK	95 X 74 X 8	94,0	101,92
6633100	OK	100 X 79 X 8	99,0	34,11
6633102	OK	100 X 84,5 X 6,3	99,0	22,20
6633110	OK	110 X 89 X 8	108,8	24,62
6633111	OK	110 X 94,5 X 6,3	109,0	42,59
6633115	OK	115 X 94 X 8	113,8	33,91
6633120	OK	120 X 99 X 8	118,8	33,91
6633125	OK	125 X 104 X 8	123,8	23,61
6633130	OK	130 X 109 X 8	128,8	48,03
6633140	OK	140 X 119 X 8	138,8	26,84
6633150	OK	150 X 129 X 8	148,8	36,33
6633160	OK	160 X 139 X 8	158,8	32,29
6633170	OK	170 X 149 X 8	168,8	169,69
6633180	OK	180 X 159 X 8	178,8	137,24
6633200	OK	200 X 179 X 8	198,8	146,32
6633220	OK	220 X 199 X 8	218,4	168,52
6633250	OK	250 X 229 X 8	248,4	192,74
6633320	OK	320 X 292 X 9,5	317,8	312,83

PARKER-PDF KR



Допуски

d	D	L
h9	H9	+0.2

Условия эксплуатации

Давление: ≤ 300 бар

Температура: $-35^{\circ}\text{C} \dots +110^{\circ}\text{C}$ (на короткое время 125°C)

Скорость: ≤ 1 м/с

Жидкости: минерально-маслянные основные гидравлические жидкости и PAO жидкости

Материал

Часть уплотнения (1) модифицированный полиуретан, твердость 55 Shore D

Резиновое кольцо (2) азотированная резина, твердость 80 Shore A

Сборка

- можно собрать поршень однонаправленного действия
- уплотнительный паз приходится чистить и здесь приходится собирать округление
- цилиндрические трубы собранные с наклоном приходится по соответствующим указаниям

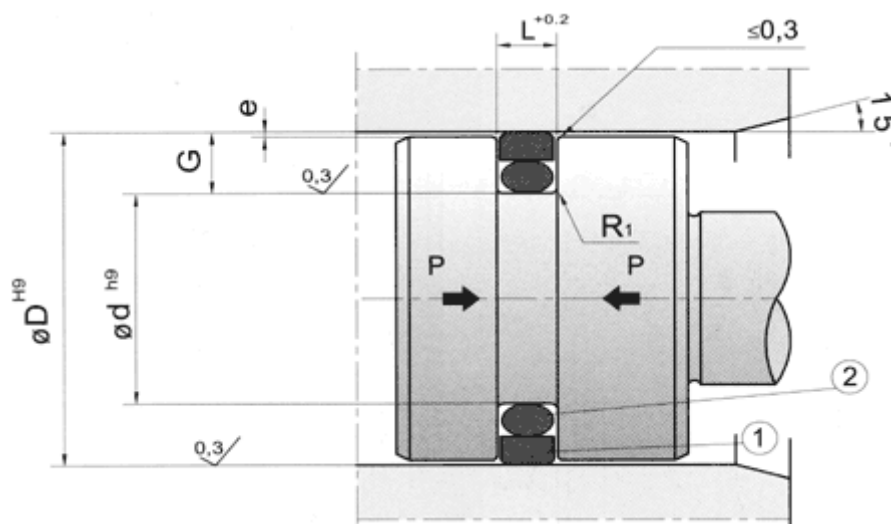
Достоинства

- хорошая исключительная уплотненность, а также статическая и динамическая эксплуатация
- можно использовать также однонаправленнодействующие уплотнения
- отличная износоустойчивость
- низкое трение движения по всей эксплуатации
- легкая сборка
- ISO 7425-1 соответствующий уплотнительным пазам расчет
- короткая осевая сборочная длина

Код	Тип	D x d x L	D1	Евро/шт
6636025	KR	25 X 17,5 X 3,2	24,7	9,45
6636032	KR	32 X 24 X 3,2	31,7	9,58
6636040	KR	40 X 29 X 4,2	39,7	11,89
6636041	KR	40 X 27 X 6,3	39,6	11,89
6636050	KR	50 X 39 X 4,2	49,7	11,89
6636051	KR	50 X 34,5 X 6,3	49,6	12,24
6636055	KR	55 X 44 X 4,2	54,7	12,24
6636060	KR	60 X 49 X 4,2	59,7	12,59
6636063	KR	63 X 52 X 4,2	62,7	12,94
6636070	KR	70 X 59 X 4,2	69,7	14,69
6636075	KR	75 X 59,5 X 6,3	74,6	14,69
6636080	KR	80 X 64,5 X 6,3	79,6	17,84

Код	Тип	D x d x L	D1	Евро/шт
6636081	KR	80 X 66,5 X 6,3	79,6	18,19
6636090	KR	90 X 74,5 X 6,3	89,6	18,54
6636095	KR	95 X 79,5 X 6,3	94,6	18,89
6636100	KR	100 X 84,5 X 6,3	99,6	20,99
6636110	KR	110 X 89 X 8,1	109,5	20,99
6636113	KR	110 X 94,5 X 6,3	109,6	20,99
6636120	KR	120 X 104,5 X 6,3	119,6	23,79
6636125	KR	125 X 109,5 X 6,3	124,6	25,89
6636126	KR	125 X 104 X 8,1	124,5	26,59
6636160	KR	160 X 139 X 8,1	159,4	38,48
6636180	KR	180 X 159 X 8,1	179,4	57,29
6636200	KR	200 X 179 X 8,1	199,4	69,97

POLAR SEALS ПРОФИЛИ ПОРШНЕВЫХ УПЛОТНЕНИЙ OE (210)



Номер серии	Поперечное сечение	О-кольцо			ширина паза L (мм)	глубина паза G (мм)	S max		R max R1 (мм)
		(мм)	d (мм)				e (мм)	e (мм)	
			>=	<					
00210	A	1,78	8	15	2,2	2,45	0,6 - 0,4	0,4-0,2	0,5
00210	B	2,62	15	40	3,2	3,75	0,8-0,5	0,5-0,3	0,5
00210	C	3,53	40	80	4,2	5,50	0,8-0,5	0,5-0,3	0,5
00210	D	5,33	80	133	6,3	7,75	1,0-0,6	0,6 - 0,4	0,9
00210	E	6,99	133	330	8,1	10,50	1,0-0,6	0,6-0,4	0,9
00210	F	6,99	330	670	8,1	12,25	1,2-0,7	0,7-0,5	0,9
00210	G	8,40	670	1000	9,5	14,00	1,4-0,8	0,8-0,6	0,9

Условия эксплуатации

Давление: ≤ 400 бар

Температура: $-40^\circ\text{C} \dots +200^\circ\text{C}$ (зависит от О-кольца)

Скорость: ≤ 4 м/с

Материал

(1) Динамическая часть уплотнения модифицирует бронзоукрепленный PTFE + 40 % бронза (PO52)

(2) О-кольцо NBR-эластомер

Сборка

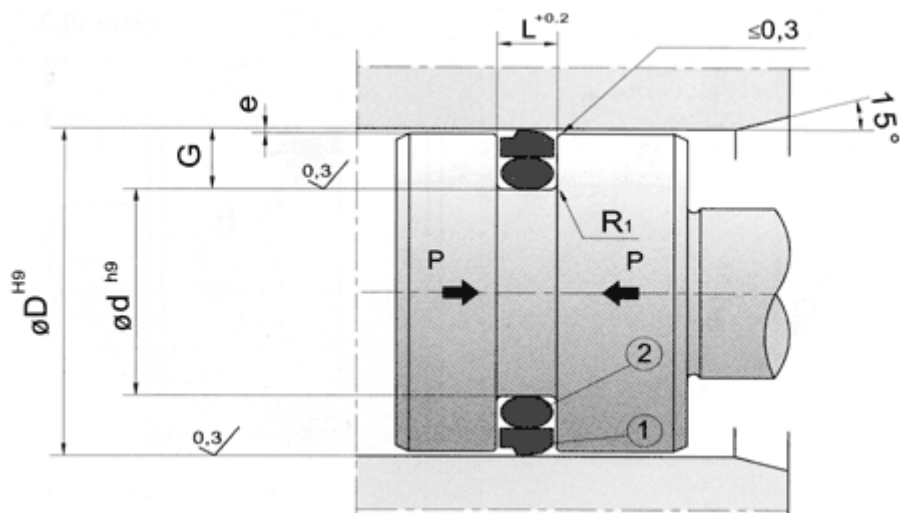
- поршень однонаправленного действия

Достоинства

- короткая сборочная длина
- маленькая разница трения движения и отдыха
- хорошая износостойчивость
- маленький риск поломки
- хорошая химическая прочность и широкий температурный диапазон старения материала О-кольца

Цены находятся в разделе уплотнений OG

POLAR SEALS ПРОФИЛИ ПОРШНЕВЫХ УПЛОТНЕНИЙ OG (270)



Номер серии	Поперечное сечение	О-кольцо		ширина паза L (мм)	глубина паза G (мм)	S max		R max R1 (мм)	
		(мм)	d (мм)			0 - 200 бар	200 - 400 бар		
			>=			<	e (мм)		e (мм)
00270	A	1,78	8	17	2,2	2,45	0,6 - 0,4	0,4 - 0,2	0,5
00270	B	2,62	17	27	3,2	3,65	0,8 - 0,5	0,5-0,3	0,5
00270	C	3,53	27	60	4,2	5,35	0,8-0,5	0,5-0,3	0,5
00270	D	5,33	60	200	6,3	7,55	1,0-0,6	0,6-0,4	0,9
00270	E	6,99	200	256	8,1	10,25	1,0-0,6	0,6 - 0,4	0,9
00270	F	6,99	256	670	8,1	12,00	1,2-0,7	0,7-0,5	0,9
00270	G	8,40	670	1000	9,5	13,65	1,4-0,8	0,8-0,6	0,9

Условия эксплуатации

Давление: ≤ 400 бар

Температура: $-40^\circ\text{C} \dots +200^\circ\text{C}$ (зависит от О-кольца)

Скорость: ≤ 4 м/с

Материал

(1) Динамическая часть уплотнения из модифицированного бронзоукрепленного PTFE + 40 % бронза (PO52)

(2) О-кольцо NBR-эластомер

Сборка

- поршень однонаправленного действия

Достоинства

- короткая сборочная длина
- маленькая разница трения движения и отдыха
- хорошая износостойчивость
- маленький риск поломки
- хорошая химическая прочность и широкий температурный диапазон старения материала О-кольца

POLAR SEALS ПОРШНЕВЫЕ УПЛОТНЕНИЯ OE (210) и OG (270)

Код	Тип	№	d	L	Евро/шт
6760100	OE	0100 052 00210 A	5,1	2,2	7,79
6760120	OE	0120 052 00210 A	7,1	2,2	7,79
6760140	OE	0140 052 00210 A		2,2	7,79
6760150	OE	0150 052 00210 B	7,5	3,2	7,79
6760160	OE	0160 052 00210 B	8,5	3,2	7,79
6760180	OE	0180 052 00210 B	10,5	3,2	7,97
6760200	OE	0200 052 00210 B	12,5	3,2	9,59
6760220	OE	0220 052 00210 B	14,5	3,2	9,68
6760250	OE	0250 052 00210 B	17,5	3,2	10,31
6760280	OE	0280 052 00210 B	20,5	3,2	11,29
6760300	OE	0300 052 00210 B	22,5	3,2	13,17
6760320	OE	0320 052 00210 B	24,5	3,2	14,07
6760350	OE	0350 052 00210 B	27,5	3,2	14,61
6760380	OE	0380 052 00210 B	30,5	3,2	15,15
6760390	OE	0390 052 00210 B	31,5	3,2	15,50
6760400	OE	0400 052 00210 C	29,0	4,2	16,04
6760450	OE	0450 052 00210 C	34,0	4,2	17,66
6760500	OE	0500 052 00210 C	39,0	4,2	24,11
6760550	OE	0550 052 00210 C	44,0	4,2	27,34
6760603	OE	0600 052 00210 C	49,0	4,2	36,03
6760630	OE	0630 052 00210 C	52,0	4,2	37,02
6760650	OE	0650 052 00210 C	54,0	4,2	37,47
6760700	OE	0700 052 00210 C	59,0	4,2	39,26
6760755	OE	0750 052 00210 C	64,0	4,2	39,98
6760800	OE	0800 052 00210 D	64,5	4,2	40,69
6760804	OG	0800 052 00270 D	64,9	6,3	49,66
6760850	OE	0850 052 00210 D	69,5	6,3	41,50
6760900	OE	0900 052 00210 D	74,5	6,3	43,92
6760950	OE	0950 052 00210 D	79,5	6,3	49,39
6761000	OE	1000 052 00210 D	84,5	6,3	52,17
6761050	OE	1050 052 00210 D	89,5	6,3	59,34
6761100	OE	1100 052 00210 D	94,5	6,3	60,60
6761150	OE	1150 052 00210 D	99,5	6,3	62,57

Код	Тип	№	d	L	Евро/шт
6761200	OE	1200 052 00210 D	104,5	6,3	70,81
6761250	OE	1250 052 00210 D	109,5	6,3	77,27
6761300	OE	1300 052 00210 D	114,5	6,3	81,30
6761350	OE	1350 052 00210 E	114,0	8,1	82,65
6761400	OE	1400 052 00210 E	119,0	8,1	87,22
6761500	OE	1500 052 00210 E	129,0	8,1	105,60
6761600	OE	1600 052 00210 E	139,0	8,1	163,69
6761605	OG	1600 052 00270 D	144,9	6,3	189,95
6761650	OE	1650 052 00210 E	144,0	8,1	183,05
6761700	OE	1700 052 00210 E	149,0	8,1	186,64
6761800	OE	1800 052 00210 E	159,0	8,1	189,95
6762000	OE	2000 052 00210 E	179,0	8,1	238,27
6762100	OE	2100 052 00210 E	189,0	8,1	258,12
6762150	OE	2150 052 00210 E	194,0	8,1	286,34
6762200	OE	2200 052 00210 E	199,0	8,1	286,34
6762300	OE	2300 052 00210 E	209,0	8,1	304,47
6762350	OE	2350 052 00210 E	214,0	8,1	322,67
6762400	OE	2400 052 00210 E	219,0	8,1	322,67
6762500	OE	2500 052 00210 E	229,0	8,1	362,95
6762600	OE	2600 052 00210 E	239,0	8,1	397,24
6762700	OE	2700 052 00210 E	249,0	8,1	415,37
6762800	OE	2800 052 00210 E	259,0	8,1	435,54
6763000	OE	3000 052 00210 E	279,0	8,1	490,00
6763200	OE	3200 052 00210 E	299,0	8,1	504,11
6763400	OE	3400 052 00210 F	315,5	8,1	538,40
6763500	OE	3500 052 00210 F	325,5	8,1	546,44
6763600	OE	3600 052 00210 F	335,5	8,1	558,57
6763800	OE	3800 052 00210 F	355,5	8,1	594,91
6764000	OE	4000 052 00210 F	375,5	8,1	615,01
6764201	OE	4200 052 00210 F	395,5	8,1	661,43
6764400	OE	4400 052 00210 F	415,5	8,1	723,93
6764600	OE	4600 052 00210 F	435,5	8,1	748,13
6765000	OE	5000 052 00210 F	475,5	8,1	796,45

УКАЗАНИЯ ПО СБОРКЕ POLAR SEALS ПОРШНЕВЫХ УПЛОТНЕНИЙ

Рекомендации по сборке

Уплотнения необходимо чистить и тщательно удалять загрязнения.

При сборке поршня из уплотнительных колец есть вероятность, что кольцо наклоняется и перекашивается, без сборочного наклона (см рис 1).

Поэтому рекомендуется, при диаметре до 230 мм проектировать (рис 2) соответствующий сборочный наклон (см схему А соответствующую расчету).

Рис.1

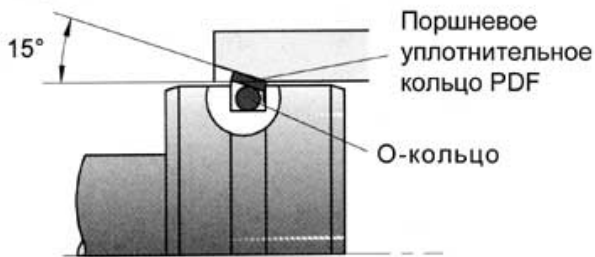
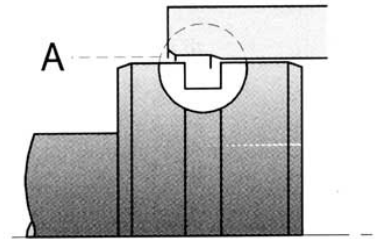
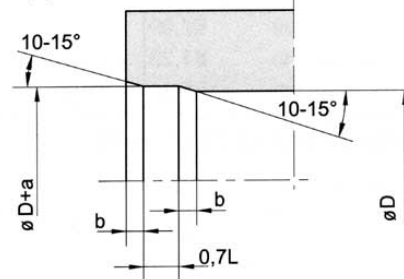


Рис.2



Вид А



Кольца, диаметром ≤ 30 мм, рекомендуется использовать неделимый поршень.

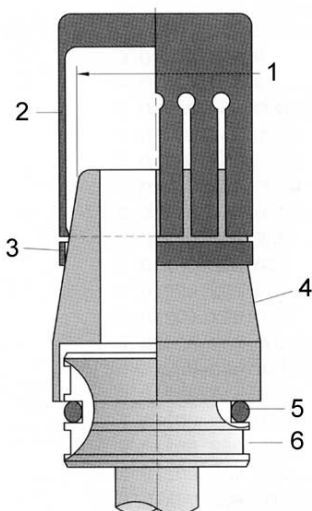
Указания по сборке

Поршневые уплотнительные кольца необходимо растягивать и собирать монтажными инструментами (см рис 3).

При температуре гидравлического масла 60° легко собирается. Величина колец может растягиваться вручную. *Неровности или перетяжение необходимо избегать при всех условиях.* Чтобы избежать растяжение тефлонового кольца, пазы приходится покрывать пластиковой клейкой лентой или сборочным конусом (...) (см рис 3). Таким образом укрепляя, чтобы не цеплять уплотнительное кольцо за кромку паза.

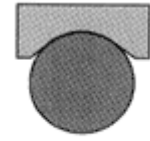
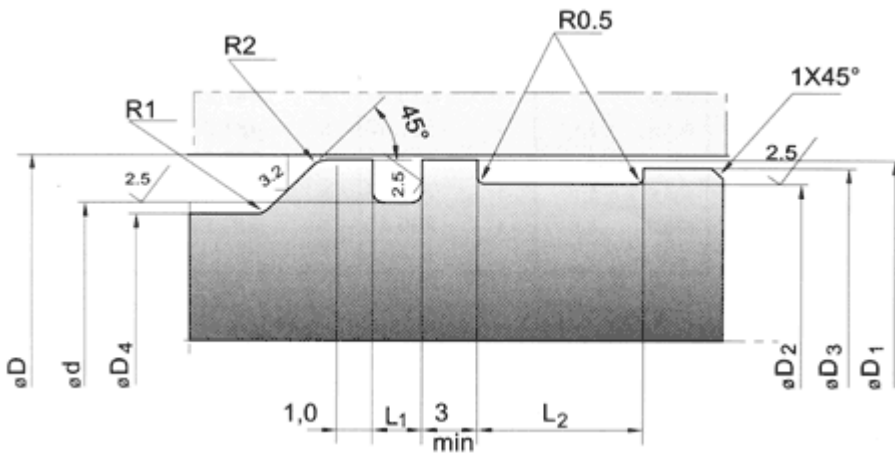
Монтажные инструменты можно изготавливать из металла, можно также полиамида

Рис.3



D	a	b
-45	0,8	2,4
50-175	1,0	3,0
180-230	1,5	4,5

METSEAL



Тип МЕТ

D база	D особенность	L1-(L1)	d h8	D1 h8	номер O-кольца	O-кольцо	xx = H8 или H10
40		3,03-3,06	34,45	39,5	125	32,99x2,62	MET-D 40 H8
	(42)		36,45	41,5	126	34,59x2,62	MET-D 42 H8
45			39,45	44,5	129	39,34x2,62	MET-D 45 H8
	(46)		40,45	45,5	129	39,34x2,62	MET-D 46 H8
	(48)		42,45	47,5	130	40,94x2,62	MET-D 48 H8
50			44,45	49,5	132	44,12x2,62	MET-D 50 H8
55			49,50	54,5	135	48,90x2,62	MET-D 55 H8
	(56)		50,50	55,5	135	48,90x2,62	MET-D 56 H8
60			54,50	59,5	138	53,64x2,62	MET-D 60 H8
63			57,50	62,5	140	56,82x2,62	MET-D 63 H8
65		3,03-3,12	59,50	64,5	141	58,42x2,62	MET-D 65 H8
	(68)	3,03-3,12	62,00	67,5	142	59,99x2,62	MET-D 68 H8
70			64,00	69,5	144	63,17x2,62	MET-D 70 H8
75			69,00	74,5	147	67,95x2,62	MET-D 75 H8
80			74,05	79,5	150	72,69x2,62	MET-D 80 xx
	(82)		76,10	81,5	151	75,87x2,62	MET-D 82 xx
85			79,10	84,5	151	75,87x2,62	MET-D 85 xx
90			84,10	89,5	152	82,22x2,62	MET-D 90 xx
95		3,03-3,12	89,10	94,5	153	88,57x2,62	MET-D 95 xx
100		4,42-4,49	92,30	99,5	239	91,67x3,53	MET-D 100 xx
	(105)		97,30	104,5	240	94,84x3,53	MET-D 105 xx
110			102,30	109,5	242	101,19x3,53	MET-D 110 xx
115			107,30	114,5	243	104,37x3,53	MET-D 115 xx
120		4,42-4,49	112,30	119,5	245	110,72x3,53	MET-D 120 xx
125		4,42-4,51	117,20	124,5	246	113,89x3,53	MET-D 125 xx
130			122,20	129,5	248	120,24x3,53	MET-D 130 xx
140			132,25	139,5	251	129,77x3,53	MET-D 140 xx
150			142,25	149,5	254	139,29x3,53	MET-D 150 xx
160			152,25	159,5	258	151,99x3,53	MET-D 160 xx
170			162,25	169,5	259	158,34x3,53	MET-D 170 xx
-		4,42-4,51	172,25	179,5	261	171,04x3,53	MET-D xx
-		4,42-4,51	182,25	189,5	262	177,39x3,53	MET-D xx
-			192,15	199,5	264	190,09x3,53	MET-D xx
-			212,15	219,5	267	209,14x3,53	MET-D xx
-		4,42-4,58	242,15	249,5	272	240,89x3,53	MET-D xx

Условия эксплуатации

Давление: ≤ 350 бар

Температура: $-50^{\circ}\text{C} \dots +200^{\circ}\text{C}$

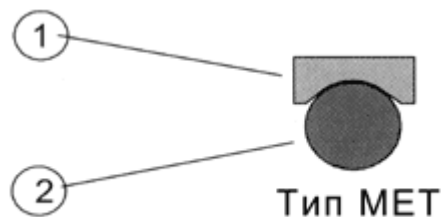
Скорость: ≤ 10 м/с

Промежуточный материал: гидравлические жидкости.

Материал

(1) закаленная сталь, прочность 62 Rockwell

(2) NBR-эластомер



Сборка

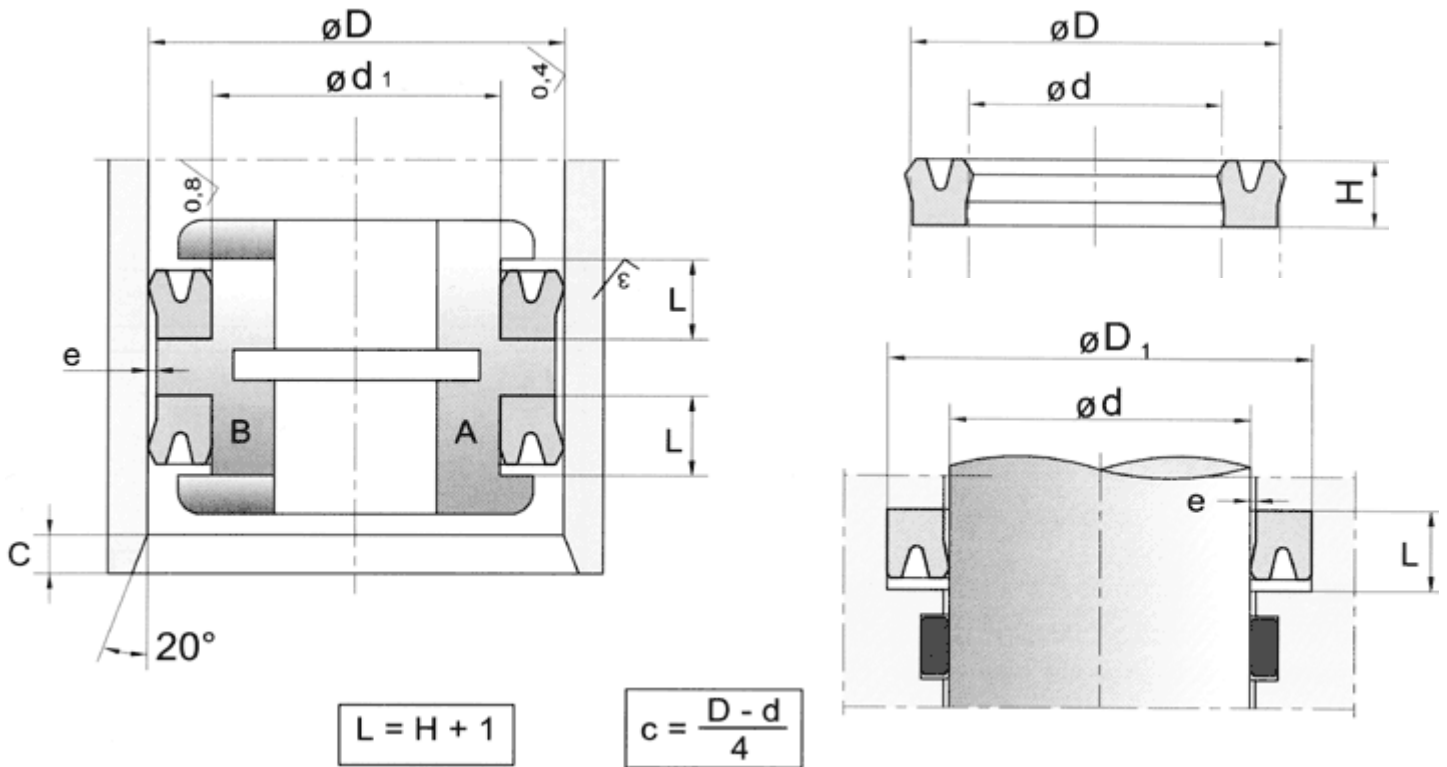
Одинарный инструмент продавливающий уплотнение паза.

Достоинства

- маленькое давление
- особенно долгая эксплуатация
- можно перейти маленькое отверстие давления
- цилиндрические трубы форма погрешности не воздействует на уплотнение
- направляющее устройство продлевает подольше, так как уплотнение "улучшает" цилиндрические трубы гладкая поверхность
- не чувствительный к чистоте

Код	Тип	Размер / допуск	Евро/шт
6635040	МЕТ	40 /H8	27,99
6635050	МЕТ	50 /H8	34,98
6635060	МЕТ	60 /H8	41,98
6635070	МЕТ	63 /H8	44,08
6635080	МЕТ	70 /H8	48,98
6635090	МЕТ	75 /H8	52,48
6635100	МЕТ	80 /H10	55,97
6635110	МЕТ	85 /H8	59,47
6635120	МЕТ	90 /H10	62,97
6635130	МЕТ	100 /H10	69,97
6635140	МЕТ	110 /H10	75,21
6635150	МЕТ	115 /H8	80,46
6635155	МЕТ	115 /H10	80,46
6635160	МЕТ	125 /H10	87,45
6635170	МЕТ	130 /H10	90,96
6635180	МЕТ	140 /H10	97,95
6635190	МЕТ	150 /H10	104,95
6635200	МЕТ	160 /H10	111,95

ПАЗОВОЕ КОЛЬЦО UN



Допуски

d	d1	D1	H	D	L
f7	-0 +0.1	-0 +0.1	±0.1	H10	-0 +0.25

Зазор $>e<$ выбирают исходя из условий эксплуатации по номограммам.

Условия эксплуатации

Давление: ≤ 400 бар

Температура: $-30^\circ\text{C} \dots +100^\circ\text{C}$

Скорость: $\leq 0,5$ м/с

Жидкости: минерально-маслянные основные гидравлические жидкости

Материал

Полиуретан , твердость 94 Shore A

Сборка

Сборка скобок в паз (A).

Сборка 2 частей паза (B).

Достоинства

- особая хорошая износостойчивость
- можно использовать на штоке что на поршне
- выгодная цена

Код	Тип	d x D x H	Евро/шт
6710003	UN	4 X 10 X 4	5,26
6710010	UN	5 X 12 X 5	5,89
6710030	UN	6 X 12 X 6	7,33
6710040	UN	6 X 15 X 8	8,04
6710067	UN	8 X 14 X 6	8,04
6710070	UN	8 X 15 X 8	8,03

Код	Тип	d x D x H	Евро/шт
6710100	UN	10 X 16 X 4	8,04
6710130	UN	10 X 16 X 6	7,33
6710160	UN	10 X 18 X 5,8	8,03
6710190	UN	10 X 20 X 8	8,04
6710250	UN	12 X 18 X 6	8,04
6710280	UN	12 X 22 X 8	8,74

ПАЗОВОЕ КОЛЬЦО UN

Код	Тип	d x D x H	Евро/шт
6710300	UN	12 X 25 X 8	8,74
6710400	UN	14 X 24 X 8	8,74
6710430	UN	15 X 25 X 8	8,26
6710460	UN	15 X 25 X 10	8,74
6710490	UN	16 X 22 X 4	7,33
6710520	UN	16 X 26 X 8	8,67
6710580	UN	17 X 40 X 10	8,99
6710600	UN	18 X 25 X 5	9,34
6710610	UN	18 X 28 X 8	9,33
6710670	UN	18 X 30 X 10	9,34
6710680	UN	19 X 25 X 6	8,74
6710730	UN	20 X 28 X 5	8,36
6710750	UN	20 X 28 X 8	8,26
6710760	UN	20 X 30 X 8	7,33
6710790	UN	20 X 30 X 10	7,80
6710850	UN	20 X 40 X 10	10,28
6710880	UN	20 X 40 X 12	12,93
6710910	UN	22 X 32 X 8	9,69
6710940	UN	22 X 35 X 10	9,69
6710945	UN	22 X 42 X 10	10,28
6711000	UN	25 X 35 X 8	9,69
6711030	UN	25 X 35 X 10	9,69
6711060	UN	25 X 38 X 10	13,47
6711090	UN	25 X 40 X 8	13,47
6711120	UN	25 X 40 X 10	13,47
6711220	UA	27 X 35 X 10	15,64
6711240	UN	28 X 36 X 5	9,69
6711270	UN	28 X 40 X 10	11,49
6711300	UN	28 X 44 X 8	13,77
6711360	UN	30 X 40 X 10	9,69
6711420	UN	30 X 42 X 10	11,70
6711450	UN	30 X 45 X 10	12,84
6711480	UN	30 X 50 X 10	13,45
6711510	UN	30 X 50 X 12	13,79
6711530	UN	32 X 40 X 8	11,49
6711540	UN	32 X 42 X 10	11,70
6711570	UN	32 X 45 X 10	13,45
6711600	UN	32 X 52 X 10	15,87
6711660	UI	35 X 43 X 8	12,85
6711690	UN	35 X 45 X 10	12,85
6711720	UN	35 X 50 X 10	12,84
6711750	UN	35 X 55 X 10	13,45
6711700	UN	35 X 55 X 12	13,79
6711810	UN	36 X 45 X 10	13,79
6711930	UN	38 X 55 X 10	13,77
6711960	UN	40 X 48 X 11	13,77
6711990	UN	40 X 50 X 10	12,85
6712020	UN	40 X 55 X 10	13,77

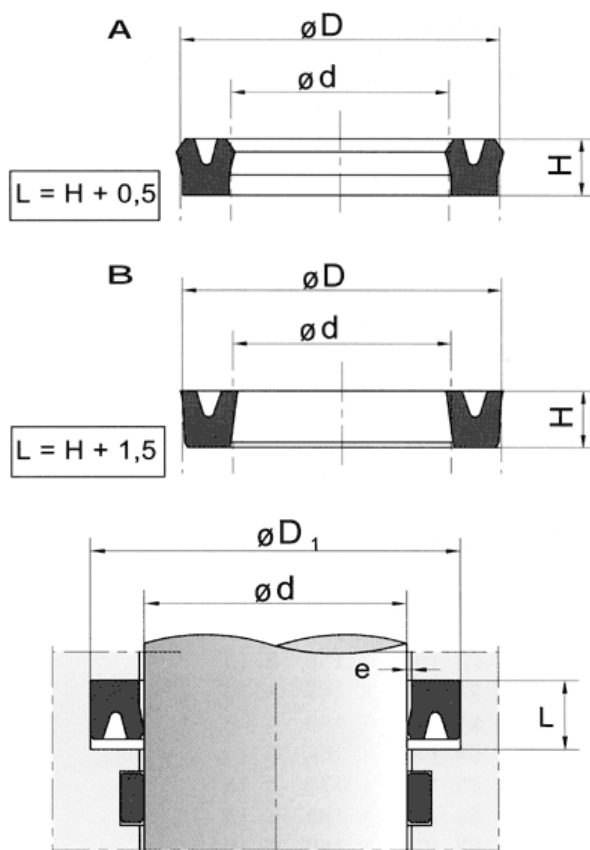
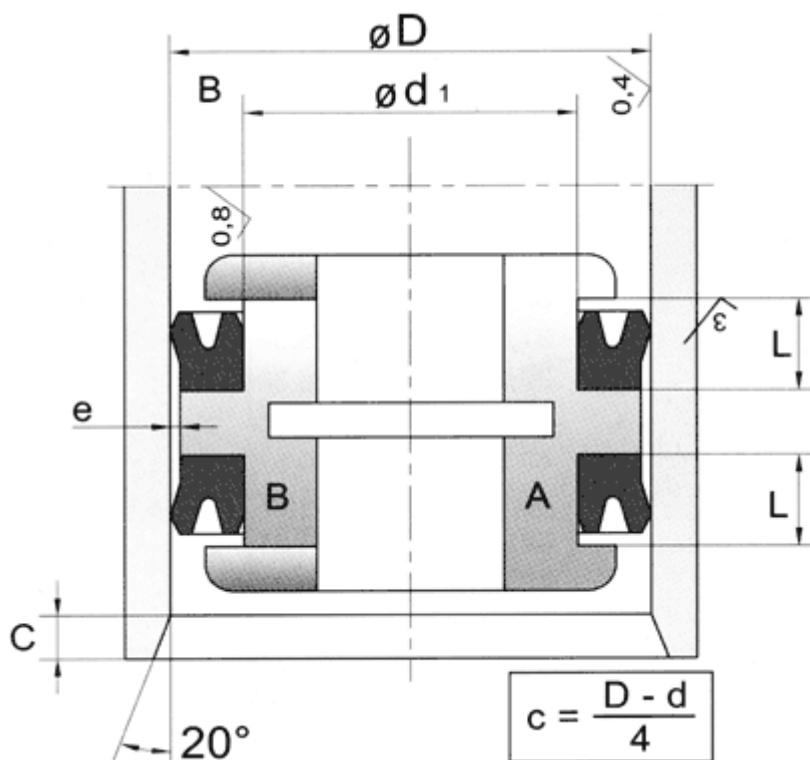
Код	Тип	d x D x H	Евро/шт
6712050	UN	40 X 56 X 10	16,58
6712080	UN	40 X 60 X 10	16,58
6712110	UN	40 X 60 X 12	16,99
6712170	UN	42 X 50 X 8	13,77
6712200	UN	42 X 52 X 10	13,77
6712230	UN	45 X 55 X 10	11,81
6712260	UN	45 X 60 X 10	13,47
6712290	UN	45 X 63 X 9	40,00
6712320	UN	45 X 63 X 12	13,77
6712330	UN	45 X 65 X 10	13,77
6712350	UN	45 X 65 X 12	14,16
6712370	UN	47 X 62 X 12	23,10
6712410	UN	48 X 58 X 10	13,47
6712440	UN	50 X 60 X 10	13,47
6712470	UN	50 X 60 X 12	18,95
6712500	UN	50 X 65 X 10	15,63
6712530	UN	50 X 70 X 10	18,03
6712560	UN	50 X 70 X 12	19,16
6712650	UN	55 X 65 X 10	15,13
6712680	UN	55 X 65 X 12	15,64
6712690	UN	55 X 70 X 12	18,44
6712710	UN	55 X 75 X 10	19,89
6712740	UN	55 X 75 X 12	19,89
6712770	UN	55 X 80 X 12	19,89
6712800	UN	56 X 70 X 12	22,40
6712860	UN	60 X 70 X 10	18,03
6712890	UN	60 X 70 X 12	18,02
6712920	UN	60 X 75 X 12	19,16
6712980	UN	60 X 80 X 10	19,16
6713010	UN	60 X 80 X 12	20,10
6713070	UN	63 X 75 X 12	20,10
6713080	UN	63 X 83 X 12	26,00
6713130	UN	65 X 75 X 12	18,23
6713160	UN	65 X 80 X 12	18,23
6713190	UN	65 X 85 X 10	20,10
6713220	UN	65 X 85 X 12	20,45
6713280	UN	70 X 80 X 12	17,08
6713310	UN	70 X 85 X 10	18,03
6713340	UN	70 X 85 X 12	18,02
6713370	UN	70 X 90 X 10	23,00
6713400	UN	70 X 90 X 12	20,40
6713470	UN	75 X 85 X 12	21,34
6713530	UN	75 X 90 X 12	19,16
6713560	UN	75 X 95 X 10	20,40
6713590	UN	75 X 95 X 12	21,34
6713610	UN	80 X 90 X 5	22,73
6713620	UN	80 X 90 X 10	19,16
6713650	UN	80 X 90 X 12	18,02

ПАЗОВОЕ КОЛЬЦО UN

Код	Тип	d x D x H	Евро/шт
6713710	UN	80 X 95 X 12	20,09
6713740	UN	80 X 100 X 10	21,89
6713770	UN	80 X 100 X 12	23,00
6713800	UN	80 X 101,6 X 12	28,10
6713860	UN	85 X 95 X 12	18,03
6713890	UN	85 X 100 X 12	19,16
6713920	UN	85 X 105 X 12	23,41
6713940	UN	90 X 100 X 11,8	20,10
6713950	UN	90 X 100 X 12	20,40
6713980	UN	90 X 105 X 12	20,93
6714010	UN	90 X 110 X 12	22,37
6714100	UN	95 X 105 X 12	22,38
6714130	UN	95 X 110 X 12	22,37
6714160	UN	95 X 115 X 12	21,34
6714190	UN	100 X 115 X 12	20,40
6714220	UN	100 X 120 X 12	23,21
6714280	UN	100 X 125 X 12	27,35
6714310	UN	100 X 125 X 15	28,39
6714340	UN	105 X 125 X 15	28,39
6714370	UN	110 X 125 X 15	29,63

Код	Тип	d x D x H	Евро/шт
6714400	UN	110 X 130 X 15	30,87
6714460	UN	115 X 125 X 15	34,27
6714490	UN	115 X 130 X 15	34,27
6714520	UN	115 X 135 X 15	30,87
6714550	UN	120 X 135 X 15	31,85
6714580	UN	120 X 140 X 12	34,27
6714610	UN	120 X 140 X 15	30,87
6714640	UN	125 X 140 X 15	30,87
6714670	UN	125 X 145 X 15	37,91
6714730	UN	130 X 150 X 15	35,43
6714760	UN	135 X 150 X 15	36,92
6714790	UN	135 X 155 X 15	38,37
6714820	UN	140 X 160 X 15	39,16
6714880	UN	145 X 165 X 15	53,61
6714940	UN	150 X 170 X 15	63,49
6715000	UN	160 X 180 X 15	70,86
6715030	UN	170 X 190 X 15	92,84
6715080	UN	180 X 200 X 15	105,54
6715110	UN	190 X 210 X 15	112,48
6715140	UN	200 X 220 X 15	116,68

ПАЗОВОЕ КОЛЬЦО N(NBR)



Зазор $>e<$ выбирают исходя из условий эксплуатации по номограммам.

Допуски

d	d1	D1	H	D	L
f7	-0 +0.1	-0 +0.1	± 0.1	H10	-0 +0.25

Условия эксплуатации

Давление: ≤ 110 бар (гидравл.), 16 бар (пневм.)

Температура: $-30^\circ\text{C} \dots +100^\circ\text{C}$ (гидравл.), $-30^\circ\text{C} \dots +80^\circ\text{C}$ (пневм.)

Скорость: $\leq 0,5$ м/с (гидравл.), 0,5 м/с (пневм.)

Жидкости: минерально-маслянные основные гидравлические жидкости (гидравл.)

Промежуточное вещество: масляно-смазывающий давящий воздух (пневм.)

Материал

NBR-основной, твердость 84-90 Shore A

Установка

Сборка скобок в паз (A) возможный.

Сборка 2 частей паза (B). Пазовые кольца безупречно работают при всех условиях могут укреплять дно паза, приходящие различные опорно или покрывающий кольца.

Достоинства

- выгодная цена
- можно использовать на штоковых и на поршневых уплотнениях

Код	Тип	d x D x H	L	Евро/шт
6650010	N	4 X 10 X 4	4,5	6,79
6650020	N	4 X 7,5 X 3	3,5	5,57
6650040	N	5 X 12 X 5	6,5	6,79
6650049	N	6 X 12 X 4/2	4,5	10,05
6650050	N	6 X 10 X 4/2	4,5	9,64

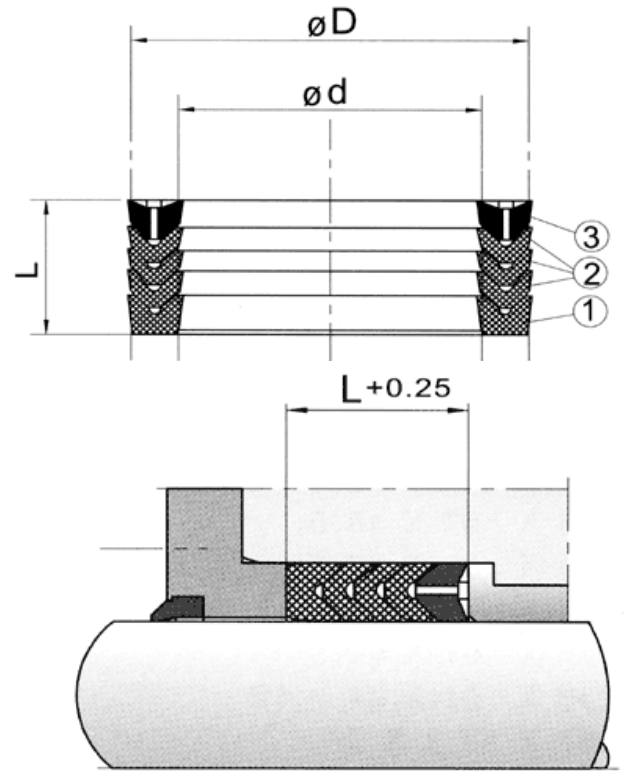
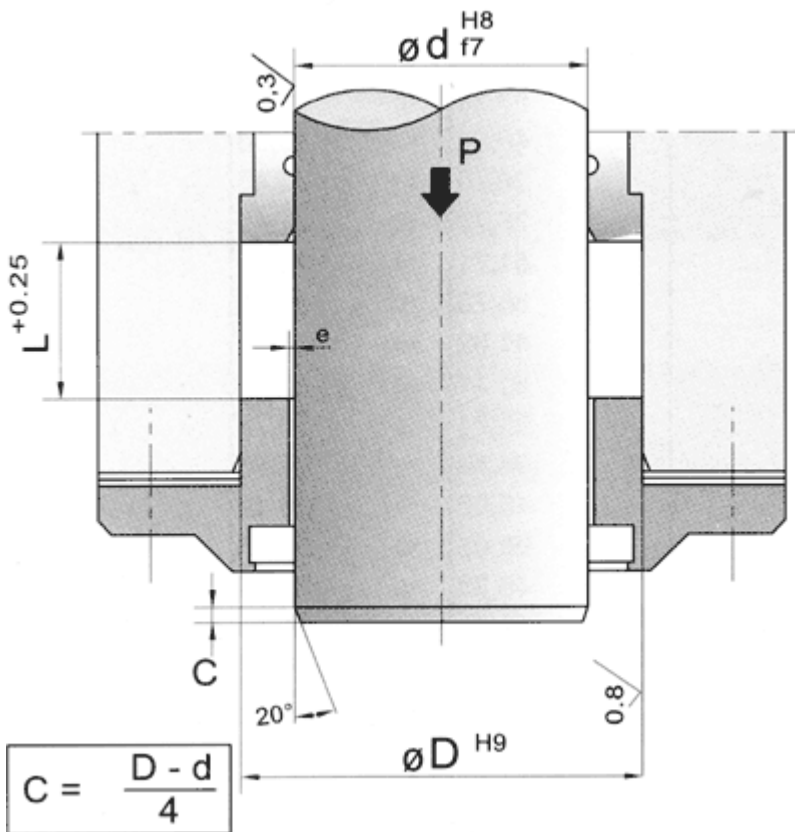
Код	Тип	d x D x H	L	Евро/шт
6650060	N	7 X 14 X 3,5	4,0	9,64
6650070	N	7 X 15 X 5	6,5	10,05
6650100	N	8 X 14 X 4	5,5	9,10
6650110	N	8 X 15 X 6	7,5	9,09
6650130	N	8 X 16 X 6	7,5	9,10

ПАЗОВОЕ КОЛЬЦО N(NBR)

Код	Тип	d x D x H	L	Евро/шт
6650160	N	10 X 15 X 5	5,5	8,02
6650170	N	10 X 16,8 X 4	5,5	9,64
6650190	N	10 X 18 X 5	5,5	8,29
6650200	N	10 X 20 X 5	5,5	9,64
6650220	N	10 X 20 X 8	9,5	9,64
6650230	N	10 X 25 X 10	11,0	7,48
6650250	N	12 X 18 X 4	5,5	9,44
6650280	N	12 X 24 X 6	7,5	9,10
6650290	N	12 X 26 X 10	11,0	9,45
6650340	N	14 X 22 X 6	6,5	9,45
6650350	N	14 X 24 X 8	9,5	9,45
6650390	N	15 X 22 X 4	4,5	8,15
6650400	N	15 X 25 X 5	6,5	8,02
6650420	N	15 X 25 X 8	9,5	16,04
6650430	N	15 X 30 X 8	9,5	8,69
6650440	N	16 X 22 X 5	6,5	8,60
6650460	N	16 X 22 X 6	6,5	8,29
6650462	N	16 X 24 X 6	7,5	12,87
6650465	N	16 X 26 X 8	9,5	8,69
6650467	N	16 X 30 X 6/3	7,0	8,69
6650490	N	18 X 26 X 4	4,5	9,45
6650516	N	18 X 30 X 6	6,5	8,69
6650520	N	20 X 28 X 4	5,5	10,86
6650580	N	20 X 35 X 10	11,5	24,31
6650610	N	20 X 36 X 8	9,5	8,89
6650640	N	20 X 40 X 10	10,5	16,04
6650680	N	22 X 32 X 5	6,5	16,04
6650690	N	22 X 34 X 6	7,5	8,84
6650700	N	22 X 35 X 5	5,5	13,22
6650710	N	22 X 35 X 7	8,5	13,22
6650730	N	22 X 38 X 10	11,0	9,50
6650740	N	24 X 34 X 5	5,5	9,64
6650760	N	24 X 40 X 8	9,5	13,22
6650780	N	25 X 32 X 6	7,5	8,69
6650790	N	25 X 35 X 5	6,5	8,69
6650800	N	25 X 35 X 8	8,5	12,32
6650845	N	25 X 40 X 10	10,5	8,31
6650850	N	25 X 40 X 11	12,5	7,62
6650860	N	25 X 38 X 7	8,5	13,10
6650880	N	25 X 45 X 10	11,5	13,45
6650910	N	26 X 38 X 6	6,5	10,05
6650923	N	28 X 38 X 5	6,5	12,39
6650940	N	30 X 40 X 5	6,5	9,24
6650991	N	30 X 42 X 10	11,5	9,24
6651000	N	30 X 45 X 10	10,5	14,24
6651030	N	30 X 50 X 12	12,5	12,74
6651055	N	32 X 40 X 4	4,5	12,39

Код	Тип	d x D x H	L	Евро/шт
6651060	N	32 X 40 X 5	5,5	13,26
6651120	N	35 X 45 X 6	7,5	10,45
6651180	N	35 X 50 X 10	10,5	16,74
6651210	N	38 X 50 X 6	7,5	9,10
6651270	N	40 X 50 X 5	6,5	9,24
6651300	N	40 X 52 X 8	9,5	15,49
6651330	N	40 X 56 X 10	11,5	16,00
6651360	N	40 X 60 X 10	10,5	18,41
6651390	N	40 X 60 X 12	12,5	9,78
6651420	N	45 X 57 X 6	7,5	13,47
6651440	N	45 X 60 X 10	11,5	12,60
6651450	N	45 X 63 X 10	11,5	24,39
6651452	N	45 X 65 X 10	11,5	15,08
6651480	N	48 X 60 X 6	7,5	13,22
6651485	N	48 X 68 X 10	11,5	13,22
6651510	N	50 X 62 X 6	6,5	23,05
6651540	N	50 X 65 X 12	12,5	13,22
6651570	N	50 X 70 X 10	11,5	23,05
6651600	N	50 X 70 X 12	12,5	12,98
6651690	N	55 X 70 X 12	12,5	15,08
6651720	N	55 X 75 X 10	10,5	16,92
6651750	N	55 X 75 X 12	13,0	20,37
6651780	N	58 X 70 X 6	6,5	32,29
6651810	N	60 X 80 X 10	11,5	22,64
6651860	N	64 X 76 X 9	10,0	36,67
6651870	N	64 X 80 X 8	9,5	19,30
6651900	N	65 X 85 X 10	10,5	16,92
6651930	N	65 X 85 X 12	12,5	13,11
6651960	N	70 X 85 X 7,5	9,0	24,31
6651980	N	70 X 90 X 10	11,0	24,31
6651990	N	70 X 90 X 12	12,5	34,08
6652080	N	75 X 90 X 7,5	8,0	18,84
6652090	N	75 X 95 X 12	12,5	12,98
6652110	N	80 X 100 X 10	11,5	15,84
6652140	N	80 X 100 X 15	15,5	15,84
6652170	N	85 X 100 X 12	12,5	14,77
6652200	N	85 X 105 X 10	10,5	15,84
6652230	N	88 X 100 X 6	6,5	22,00
6652260	N	90 X 110 X 10	10,5	28,60
6652320	N	100 X 120 X 10	11,0	33,36
6652380	N	100 X 125 X 15	15,5	20,13
6652410	N	105 X 125 X 10	11,5	24,22
6652560	N	120 X 150 X 15	15,5	56,97
6652590	N	125 X 155 X 15	15,5	60,88
6652650	N	130 X 160 X 15	16,0	35,95
6652830	N	170 X 200 X 15	16,0	84,01
6652875	N	210 X 250 X 20	21,0	115,86

МНОГОКОМПОНЕНТНОЕ УПЛОТНЕНИЕ МО/СН/ГТ



Зазор $>e<$ выбирают исходя из условий эксплуатации по номограммам.

Условия эксплуатации

Давление: ≤ 350 бар (500 бар)

Температура: $-40^{\circ}\text{C} \dots +110^{\circ}\text{C}$

Скорость: $\leq 0,5$ м/с

Жидкости: минерально-маслянные основные гидравлические жидкости, водозэмульсии

Материал

- (1) Основное кольцо твердеет прочнотканевая NBR-резина
- (2) V-кольца прочнотканевая NBR-резина
- (3) покрывающее кольцо прочнотканевая NBR-резина или пластик

Сборка

Уплотнение номинально такое же, как и посадочное место.

Посадочное место для уплотнений можно делать установки прилаживания на готовом. Регулирование колебания не менее 5% длины посадки L . Кольца прилаживания уплотнения удаляют со временем.

Пружинные кольца можно собирать в отверстия уплотнений, этих на готовом можно устанавливать уплотнения наружное натяжное устройство. Использование вообще только больше с уплотнениями.

Достоинства

- из строения уплотнений проводится выдерживать хорошо сжатый ход поршня
- выдерживает гидравлические жидкости не чувствительный к чистоте и соответствует поверхности царапания лучше чем одинарное уплотнение
- хорошая уплотненность проводит много уплотненных валиков и из длинных контактных поверхностей
- уплотнение можно сломать сборную легкость

МНОГОКОМПОНЕНТНОЕ УПЛОТНЕНИЕ МО/СН/ГТ

Код	Тип	d x D x H/L	Евро/шт
6570080	GT	8 X 18 X 18,5	72,15
6590010	MO	14 X 24 X 13,5	45,04
6590040	MO	18 X 28 X 13,5	53,28
6570180	GT	18 X 28 X 18,5	49,02
6590070	MO	22 X 32 X 13,5	36,70
6590090	CH	25 X 35 X 17,3	36,70
6590100	MO	25 X 35 X 19,5	51,71
6590130	MO	28 X 40 X 13,5	36,70
6570280	GT	28 X 40 X 22,5	41,62
6590150	MO	30 X 40 X 16,5	51,71
6590152	CH	30 X 40 X 21,8	51,71
6590170	MO	30 X 42 X 16,5	36,69
6590178	GT	32 X 42 X 17,3	45,03
6570320	GT	32 X 44 X 22,5	68,08
6590225	MO	35 X 47 X 16,5	46,23
6580350	GT	35 X 50 X 22,5	62,71
6590200	MO	36 X 46 X 14	52,91
6580360	GT	36 X 51 X 22,5	88,24
6595070	CH	36 X 51 X 24 IW	43,52
6590230	MO	37 X 53,2 X 29	83,62
6590260	MO	40 X 50 X 13,5	60,13
6590265	GT	40 X 50 X 17,3	50,27
6570400	GT	40 X 52 X 22,5	48,28
6590290	MO	40 X 60 X 27,5	83,81
6590320	MO	44,5 X 57,5 X 27	111,18
6590350	MO	45 X 55 X 14,7	45,03
6570450	GT	45 X 60 X 22,5	58,27
6595080	CH	45 X 61 X 29	44,87
6590410	CH	48 X 60 X 24,5	55,76
6590420	CH	50 X 65 X 24,5 IW	81,49
6590440	MO	50 X 65 X 26,4	82,92
6590470	MO	50 X 66 X 28,1	57,18
6590500	MO	50 X 70 X 27,5	114,54
6590520	MO	52 X 72 X 34	105,30
6590530	CH	55 X 67 X 25	53,14
6570550	GT	55 X 70 X 22,5	98,05
6590555	MO	56 X 68 X 20	62,29
6590560	MO	56 X 76 X 22	70,77
6590590	CH	56 X 76 X 32	74,82
6595130	CH	56 X 76 X 33,5 IW	51,26
6590620	MO	57,5 X 76,3 X 30	127,47
6590650	MO	60 X 80 X 25	61,24
6590670	CH	60 X 80 X 30 IW	60,88
6590680	GT	60 X 80 X 32	74,82
6595160	CH	63 X 83 X 29 IW	58,99

Код	Тип	d x D x H/L	Евро/шт
6590690	CH	63,5 X 76,2 X 24,6	95,08
6590700	CH	63,5 X 79,3 X 28,1	84,36
6590710	MO	63,5 X 82,5 X 27	122,47
6595170	CH	63,5 X 82,5 X 26,6 IW	74,47
6590770	MO	65 X 85 X 35	95,08
6590860	MO	70 X 90 X 32,5	74,82
6590870	MO	70 X 90 X 35	127,47
6580700	GT	70 X 90 X 40	127,47
6590890	MO	75 X 95 X 23,5	116,18
6590920	MO	75 X 95 X 35	70,77
6590925	GT	80 X 95 X 22	74,82
6570800	GT	80 X 95 X 22,5	70,77
6590980	MO	80 X 100 X 27,5	88,40
6591010	MO	80 X 100 X 31,5	127,47
6595220	CH	80 X 100 X 32	212,75
6580850	GT	85 X 105 X 40	86,07
6591130	MO	90 X 105 X 28,6	184,08
6591160	MO	90 X 110 X 20	99,34
6591240	GT	95 X 110 X 24	136,23
6591250	MO	95 X 115 X 25	66,72
6591310	MO	100 X 115 X 21,75	65,29
6571000	GT	100 X 115 X 30	72,20
6595250	CH	100 X 120 X 32 IW	82,92
6591460	MO	110 X 130 X 25	121,00
6591550	MO	114 X 139 X 37	88,40
6591610	CH	120 X 140 X 30	184,91
6591700	MO	120 X 141 X 23,5	107,46
6591760	MO	120 X 150 X 29	109,52
6595540	CH	125 X 105 X 27 OW	380,00
6581250	GT	125 X 150 X 46	115,60
6591795	GT	125 X 155 X 33,6	383,51
6595550	CH	140 X 120 X 27 OW	165,84
6591850	GT	140 X 160 X 28,5	101,54
6591875	CH	140 X 160 X 39	165,84
6595590	CH	160 X 140 X 26,0 OW	245,43
6571600	GT	160 X 180 X 40	117,01
6591940	CH	175 X 200 X 42	171,13
6571800	GT	180 X 200 X 40	179,43
6591975	CH	180 X 210 X 33 OW	222,19
6595370	GT	195 X 170 X 37,5	190,39
6592091	GT	240 X 270 X 45	216,62
6592120	CH	250 X 280 X 33 OW	337,17
6592150	MO	280 X 320 X 58	292,64
6592180	CH	290 X 320 X 50,8	845,14
6592250	CH	340 X 380 X 40	432,49





FLEXISEAL УПЛОТНЕНИЯ

Уплотнительная система, которая развивает твердость O-кольца в рабочем состоянии.

Flexiseal; грузоподъемные пружины

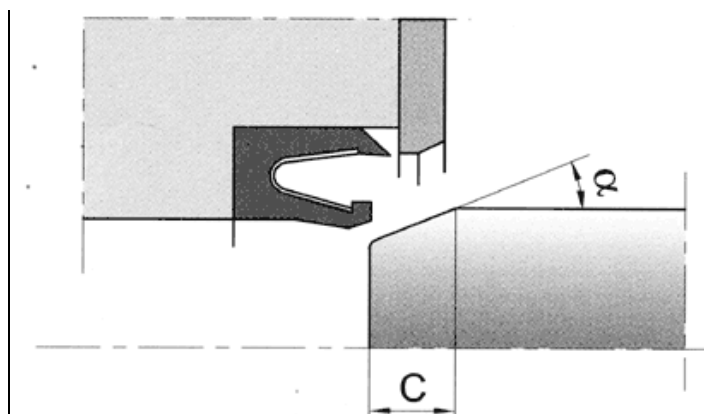
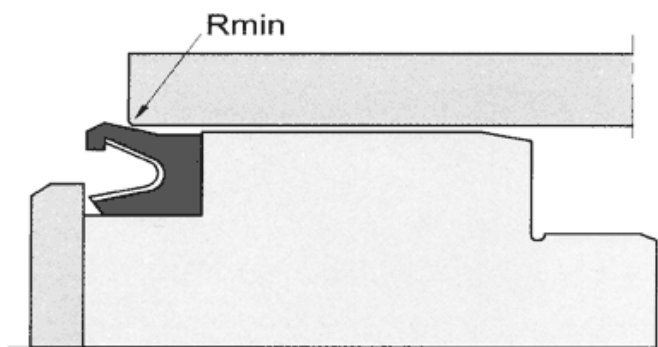
	JD: на оси вращения
	JS: динамическое штоковое уплотнение
	JK: динамическое поршневое уплотнение
	JR/JP: статическое уплотнение внутренней стороны/уплотненность наружной стороны
	JF: фланцевое уплотнение, внутреннее давление
	JG: фланцевое уплотнение, внешнее давление

Flexiseal; винтовые пружины

	JB: статичное уплотнение давление внутренней стороны
	JC: статичное уплотнение давление внешней стороны
	JE: фланцевое уплотнение внутреннее давление
	JH: фланцевое уплотнение внешнее давление

Стандартные соответствующие Flexiseal-уплотнения можно собирать с помощью DIN 3771, ISO 3601, AS568, BS1806 и NF T47-501 соответствующие открытым O-кольцевым пазам.

Rmin = 1 мм или табличные соответствующие сборочные накланы.

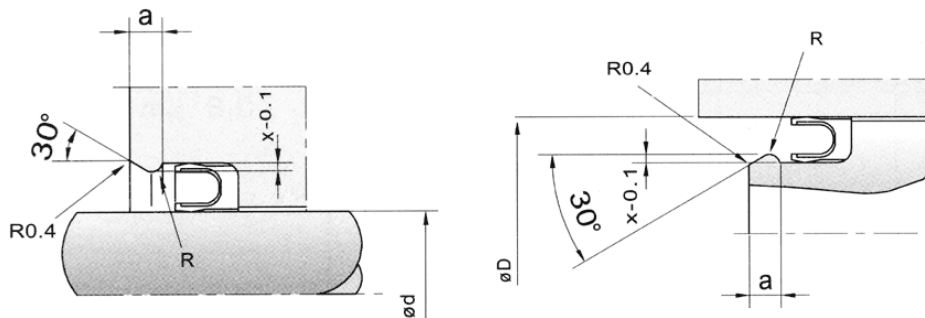


Поперечное сечение	Ограничение O-кольца (мм)	Cmin = 15 (мм)	Cmin = 30 (мм)
A	1.78	4.2	2.0
B	2.62	4.7	2.2
C	3.53	5.2	2.4
D	5.33	8.2	3.8
E	6.99	11.9	5.5

Сборка

Сборка происходит с открытыми острыми отверстиями. Гнездо уплотнения приходится делать особенно гладким.

Расчет одинарного уплотнительного гнезда



Условия эксплуатации

Скорость:

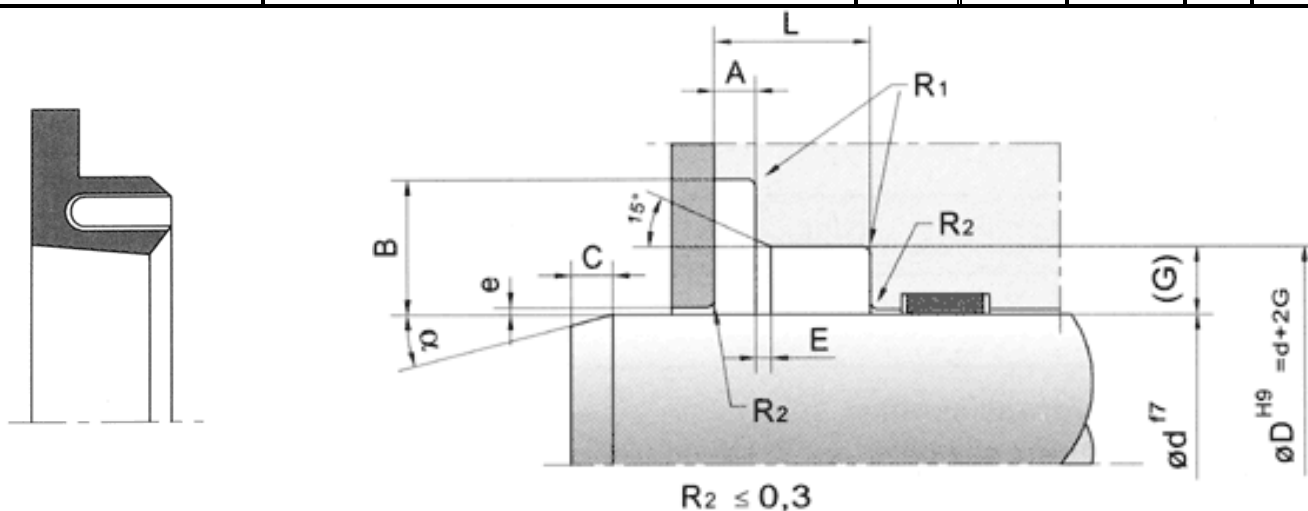
- возвратно-поступательное движение 15-20 м/с
- круговое и вращательно движение максимум 4 м/с

Давление:

- максимум 350 бар (грузоподъемные пружины)
- максимум 800 бар (винтовые пружины)

Температура: -150°C ... +230°C

Поперечное сечение	Ограничение OR-толщины (мм)	dmin	Dmin	x -0.1	R	a
A	1.78	12.0	15.0	0.5	0.4	2.0
B	2.62	20.0	21.0	0.6	0.4	2.0
C	3.53	30.0	25.0	0.7	0.6	2.5
D	5.33	40.0	30.0	0.9	0.8	3.0
E	6.99	55.0	45.0	0.9	0.8	3.0



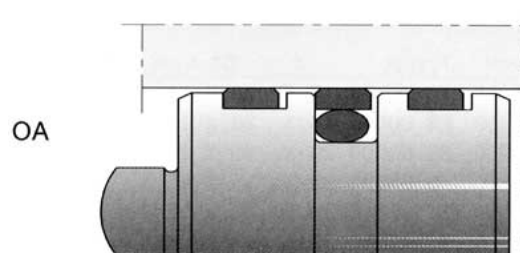
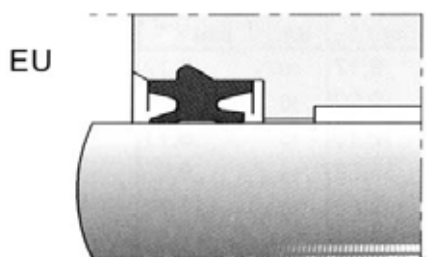
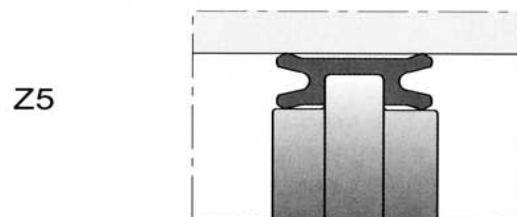
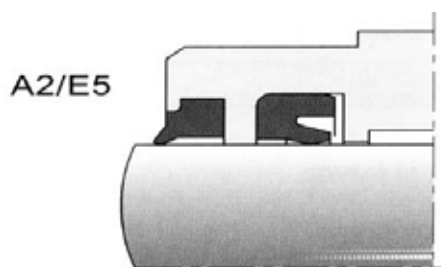
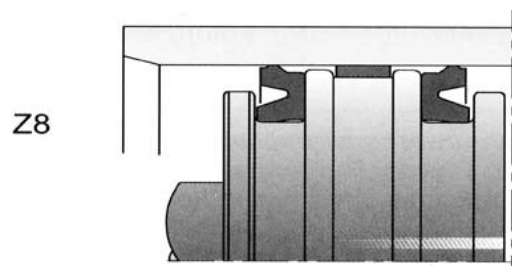
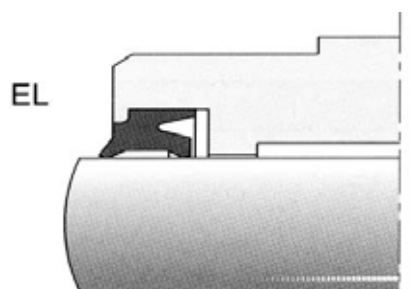
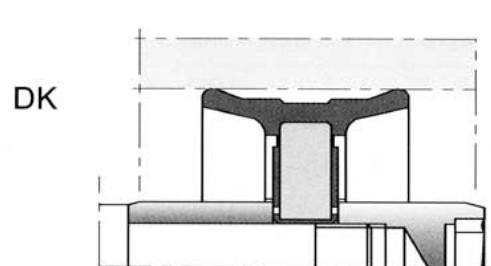
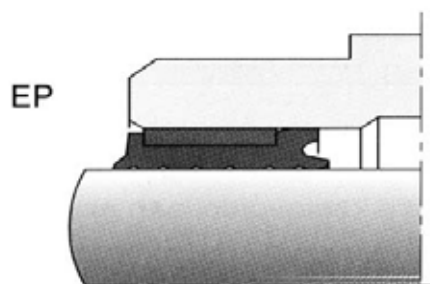
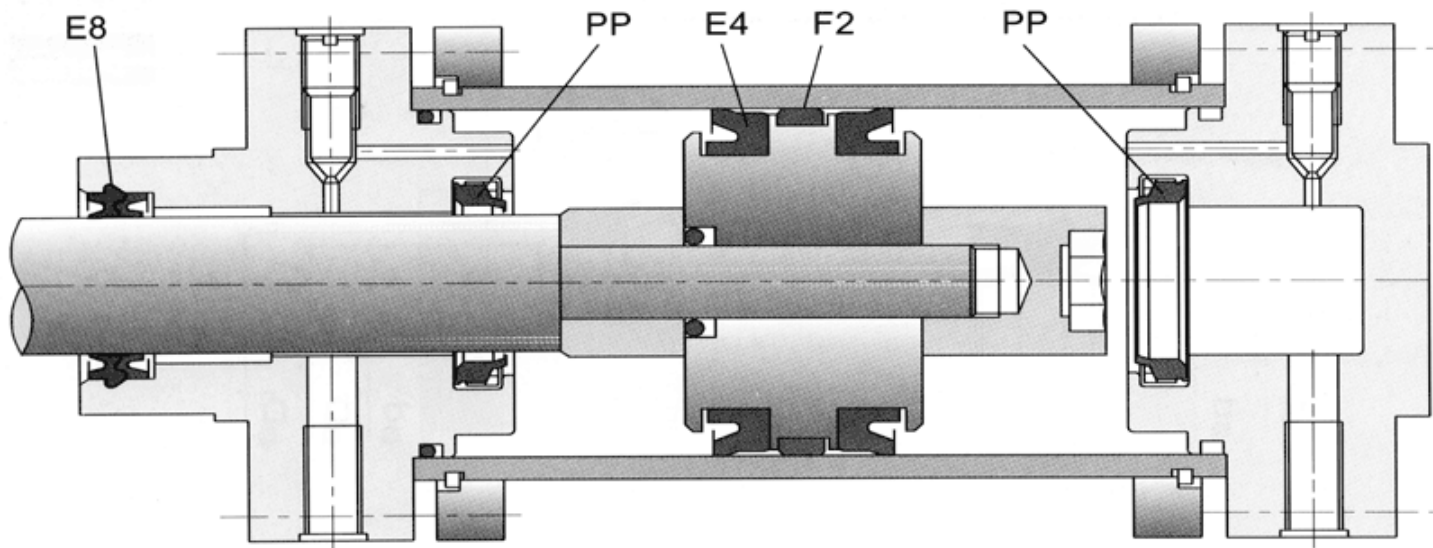
Номер серии	Поперечное сечение	O-кольцо		ширина паза L (мм)	глубина паза G (мм)	ширина фланца A (мм)	глубина фланца B (мм)	ширина наклона E (мм)	e max e (мм)	R max R1 (мм)
		(мм)	d (мм)							
02510	A	2,62	8 < 20	3,6	2,50 ^{+0.05}	0,85 _{-0,10}	4,50 ^{+0.08}	0,8	0,13	0,3
02520	B	3,53	20 < 40	4,8	3,50 ^{+0.08}	1,35 _{-0,15}	6,25 ^{+0.10}	1,1	0,15	0,4
02530	C	5,33	40 < 400	7,1	5,25 ^{+0.10}	1,80 _{-0,20}	8,75 ^{+0.15}	1,4	0,17	0,5
02540	D	6,99	400 < 700	9,5	7,00 ^{+0.10}	2,80 _{-0,20}	11,00 ^{+0.15}	1,6	0,25	0,5

Уплотнительная ценная гладкая поверхность

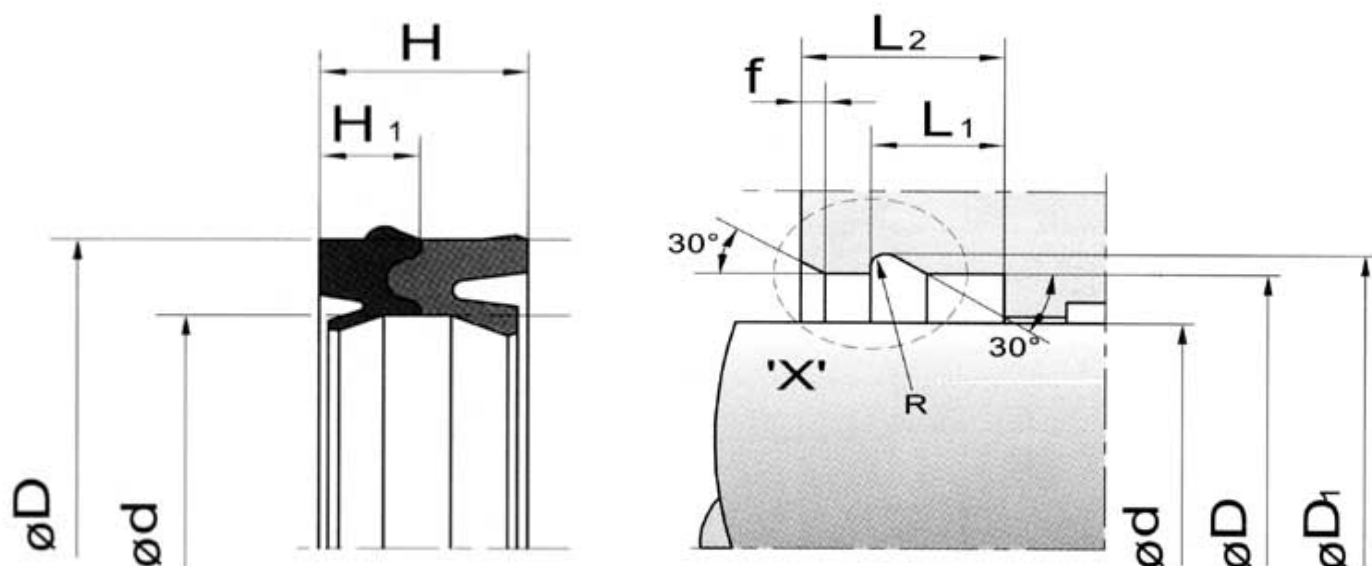
Промежуточный материал	Статичный	Динамичный	Вращательный
Маломолекулярные газы и жидкости. Жидкости, у которых маленькое поверхностное натяжение Низкие температуры	$R_t \leq 1.2 \mu\text{м}$ ($R_a \leq 0.3 \mu\text{м}$)	$R_t \leq 0.8 \mu\text{м}$ ($R_a \leq 0.2 \mu\text{м}$)	$R_t \leq 0.4 \mu\text{м}$ ($R_a \leq 0.1 \mu\text{м}$)
Многомолекулярные газы Воздух и природный газ	$R_t \leq 2.4 \mu\text{м}$ ($R_a \leq 0.6 \mu\text{м}$)	$R_t \leq 1.2 \mu\text{м}$ ($R_a \leq 0.3 \mu\text{м}$)	$R_t \leq 0.8 \mu\text{м}$ ($R_a \leq 0.2 \mu\text{м}$)
Нормальные жидкости Вода, масла Воздух и природный газ	$R_t \leq 2.4 \mu\text{м}$ ($R_a \leq 0.6 \mu\text{м}$)	$R_t \leq 1.2 \mu\text{м}$ ($R_a \leq 0.3 \mu\text{м}$)	$R_t \leq 0.8 \mu\text{м}$ ($R_a \leq 0.2 \mu\text{м}$)

Затачивание динамических уплотнений не достаточно для поверхностной отделки.

Уплотнительные поверхности приходится после заточки. Сборочная связь смотрится, чтобы все поверхности и закругления были гладкими, чистыми и закалёнными.



PARKER-PDF ШТОКОВЫЕ УПЛОТНЕНИЯ / ПЫЛЕГРЯЗЕСЪЕМНИКИ E8



Допуски

d	D	D1	L1	L2
e9	H10	± 0.1	0.25	+0.5

Условия эксплуатации

Давление: ≤ 16 бар

Температура: $-20^{\circ}\text{C} \dots +80^{\circ}\text{C}$

Скорость: ≤ 1 м/с

Промежуточный материал: масляный воздух или сухой воздух, когда цилиндры прочно смазаны при сборке

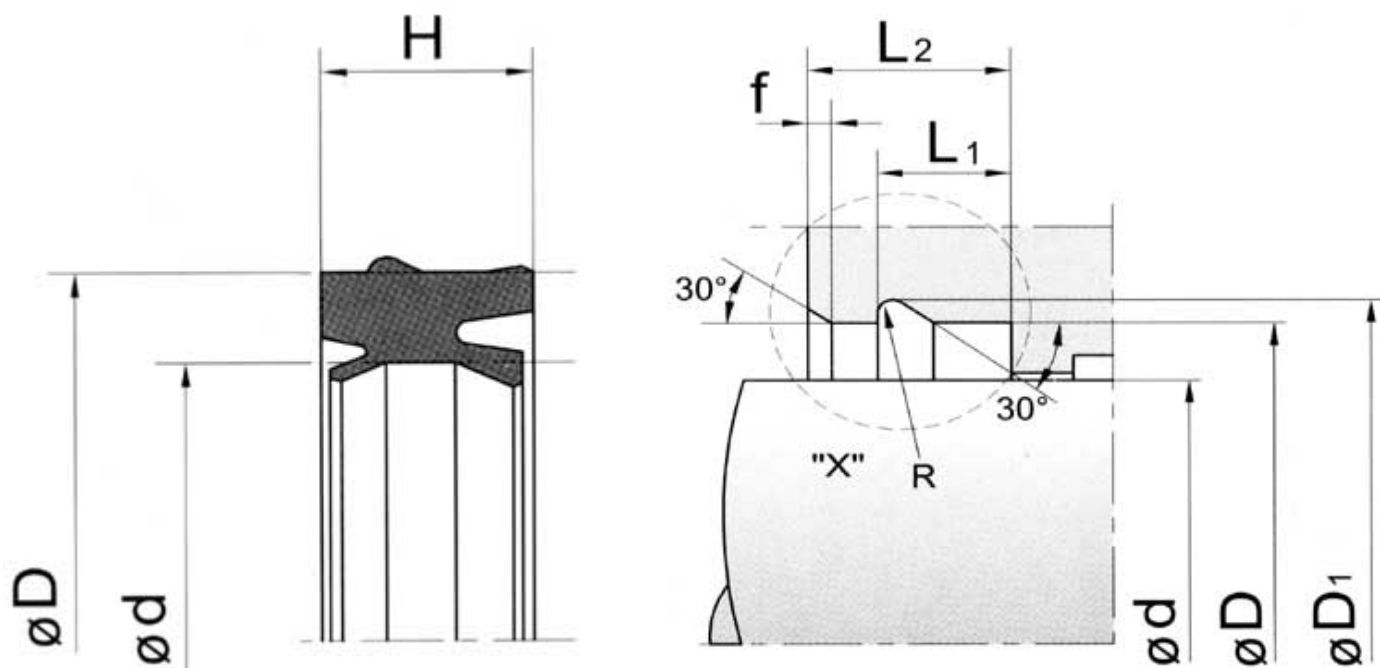
Материал

Особый материал пазового кольца-PDF основывается на базе азотированной резины.

Износ пылегрязесъемника/прикрепления - пластик.

Код	Тип	d x D x H	H1	Евро/шт
6740120	E8 00606	12 X 22 X 11	5,5	9,17
6740160	E8 00606	16 X 26 X 11	5,5	9,22
6740200	E8 00606	20 X 30 X 11	5,5	12,16
6740250	E8 00606	25 X 35 X 11,5	6,45	13,52
6740280	E8 00606	28 X 38 X 11,5	6,45	17,03
6740300	E8 00606	30 X 40 X 11,5	6,45	17,52
6740320	E8 00606	32 X 42 X 11,5	6,45	17,44
6740350	E8 00606	35 X 45X11,5	6,45	24,06
6740400	E8 00606	40 X 50 X 11,5	6,45	19,38
6740450	E8 00606	45 X 55 X 11,5	6,45	20,59
6740500	E8 00606	50 X 60 X 12,5	7,45	28,34

PARKER-PDF ШТОКОВЫЕ УПЛОТНЕНИЯ / ПЫЛЕГРЯЗЕСЪЕМНИКИ EU



Допуски

d	D	D1	L1	L2
e9	H10	±0.1	0.25	+0.5

Условия эксплуатации

Давление: ≤ 16 бар

Температура: -35°C ... +80°C

Скорость: ≤ 1 м/с

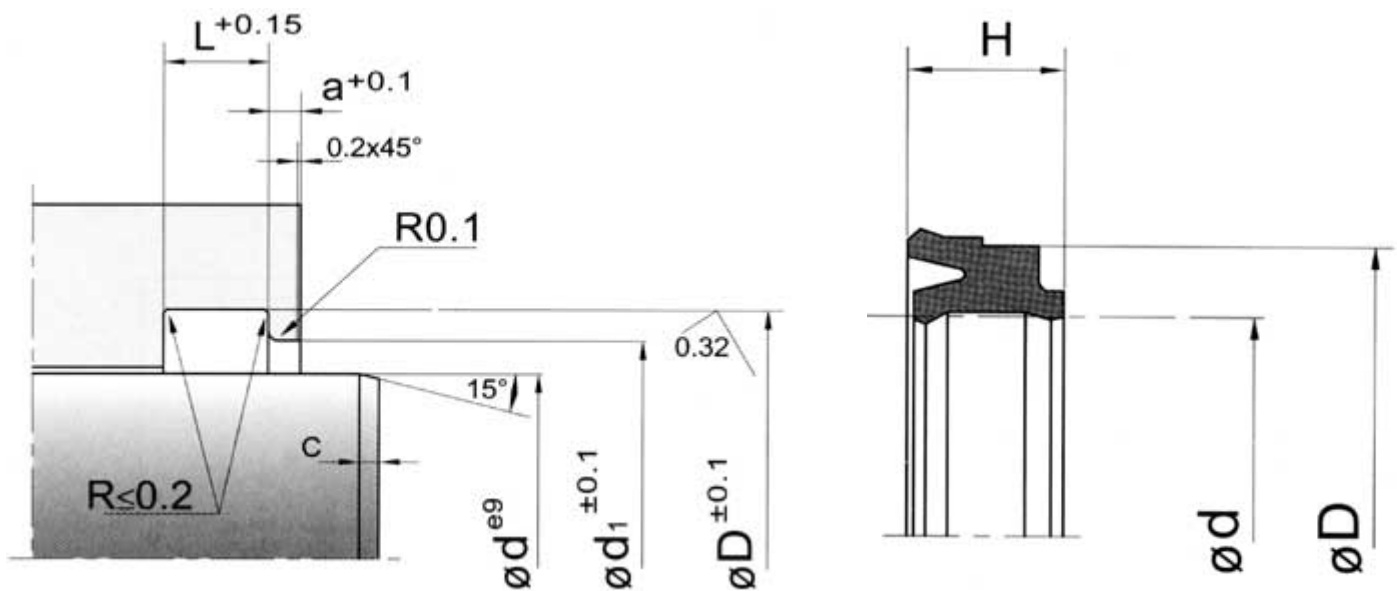
Промежуточный материал: масляный воздух или сухой воздух, когда цилиндры прочно смазаны

Материал

Особый материал PDF основывается на базе полиуретана, твердостью 93 Shore A.

Код	Тип	d x D x L1	Евро/шт
6740712	EU P5008	12 X 22 X 8,8	8,07
6740716	EU P5008	16 X 26 X 8,8	8,88
6740720	EU P5008	20 X 30 X 8,8	9,69
6740725	EU P5008	25 X 35 X 9,4	10,09
6740732	EU P5008	32 X 42 X 9,4	10,50
6740740	EU P5008	40 X 50 X 9,4	20,18
6740750	EU P5008	50 X 60 X 10,4	22,60

PARKER-PDF ШТОКОВЫЕ УПЛОТНЕНИЯ / ПЫЛЕГРЯЗЕСЪЕМНИКИ EL



ød	D	H	d ₁	L	a
6	11.2	5	9.1	3.6	1
8	14.2	5	12.1	3.6	1
10	16.2	6	14.1	4.2	1.2
16	23	6	18.8	4.2	1.2

Условия эксплуатации

Давление: ≤ 10 бар

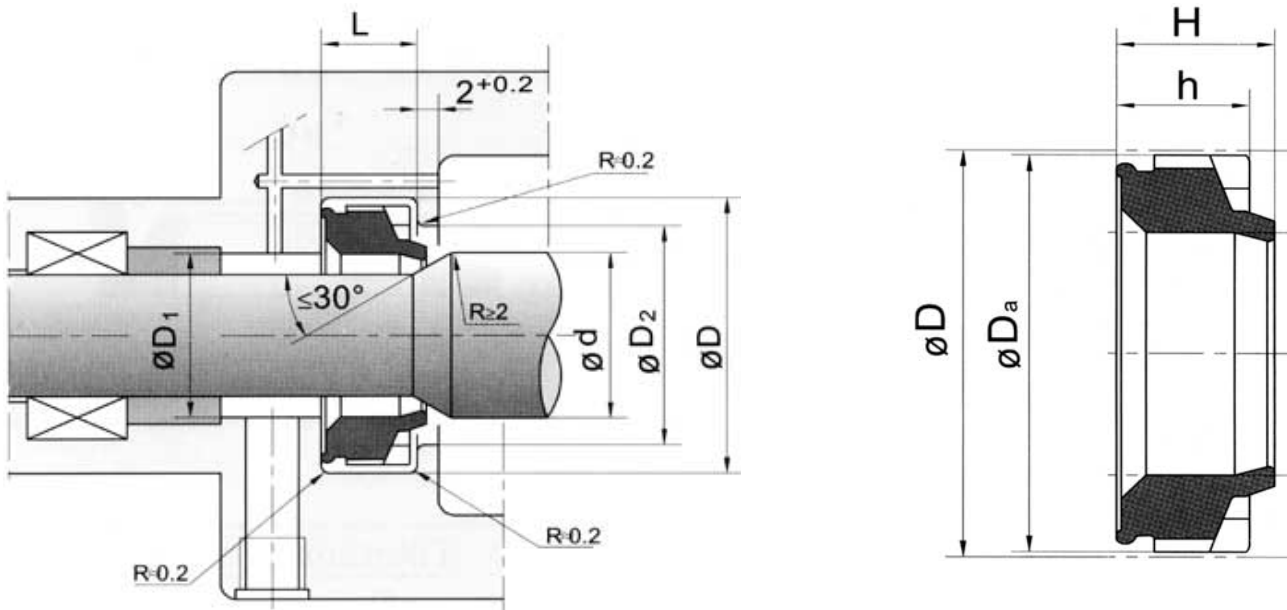
Температура: -20°C ... +80°C N3767 (NBR), -35°C ... +80°C P5008 (Полиуретан)

Скорость: ≤ 1 м/с

Промежуточный материал: масляный воздух или сухой воздух, когда цилиндры прочно смазаны при сборке

Код	Тип	d x D x H	Евро/шт
6747060	EL N3767	6 X 11,2 X 5	4,04
6747080	EL N3767	8 X 14,2 X 5	4,04
6747100	EL N3767	10 X 16,2 X 6	4,04

PARKER-PDF ГЛУШИТЕЛЬ (ДЕМПФЕР) PP



Допуски

d	D	D1	D2	L
h10	H11	H11	H11	±0.1

Условия эксплуатации

Давление: ≤ 16 бар

Температура: -20°C ... +80°C (NBR) / FPM: -10°C ... +200°C / PU: -35°C ... +80°C

Скорость: ≤ 1 м/с

Промежуточный материал: масляный воздух или сухой воздух без смазки (прочносмазаны при сборке)

Материал

Эластомер на основе NBR, твердостью 89 Shore A

Эластомер на основе FPM, твердостью 87 Shore A

Полиуретан, твердостью 93 Shore A

Сборка

Сборка скобок в пазы.

Смазка при сборке - долгая эксплуатация.

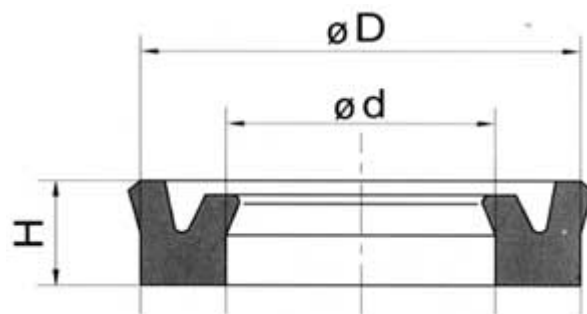
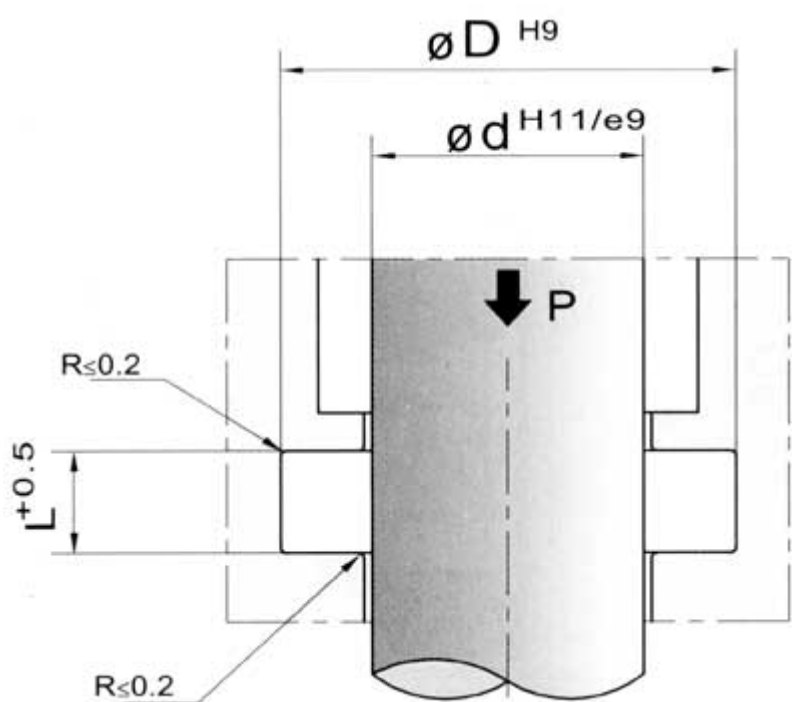
Достоинства

- так как уплотнение работает как сдвливающий клапан, не из различных потребностей в клапанах
- оптимальное использование движущихся глушителей
- высокое глушительное уплотнение, так как уплотнение автоматически сконцентрировано если воздух несосредоточенный в конусе глушителя и между цилиндром и штоком
- легкая ручная сборка

Код	Тип	d x D x H	L	Евро/шт
6744208	PP N3589	8 X 11,6 X 3,5/2,8	3,3	6,45
6744212	PP N3589	12 X 18 X 5	4,8	4,12
6744214	PP N3589	14 X 22 X 7,8	7	4,11
6744216	PP N3589	16 X 24 X 7,8	7	4,11
6744220	PP N3589	20 X 28 X 7,8	7	4,76
6744223	PP N3589	25 X 33 X 7,8	7	8,07
6744225	PP N3589	28 X 36 X 7,8	7	8,15
6744230	PP N3589	30 X 40 X 7,8	7	9,93
6744232	PP N3589	32 X 42 X 7,8	7	9,93
6744240	PP N3589	40 X 50 X 7,8	7	11,30
6744250	PP N3589	50 X 60 X 7,8	7	14,85
6744257	PP N3589	57 X 74 X 11	12,5	22,93

Код	Тип	d x D x H	L	Евро/шт
6744278	PP N3589	78 X 95 X 11	12,5	27,37
VITON				
6744209	PP V0709	8-11,6-3,5	3,3	16,07
6745014	PP V3681	14-22-7,8	7	16,15
6745016	PP V3681	16-24-7,8	7	12,92
6745020	PP V3681	20-28-7,8	7	19,05
6745028	PP V3664	28-36-7,8	7	30,51
6745032	PP V3839	32-42-7,8	7	75,73
6745040	PP V3839	40-50-7,8	7	32,29
6745050	PP V3839	50-60-7,8	7	67,09
6745057	PP V3839	57-74-11	12,5	91,31
6745078	PP V3839	78-95-11	12,5	92,76

PARKER-PDF ШТОКОВЫЕ УПЛОТНЕНИЯ E5



Допуски

d	D	L
H11/e9	H9	+0.5

Условия эксплуатации

Давление: ≤ 16 бар

Температура: $-30^{\circ}\text{C} \dots +80^{\circ}\text{C}$

Скорость: ≤ 1 м/с

Промежуточный материал: масляный воздух или сухой воздух, когда цилиндры прочно смазаны при сборке

Материал

Эластомер на основе NBR, твердостью 78 Shore A

Сборка

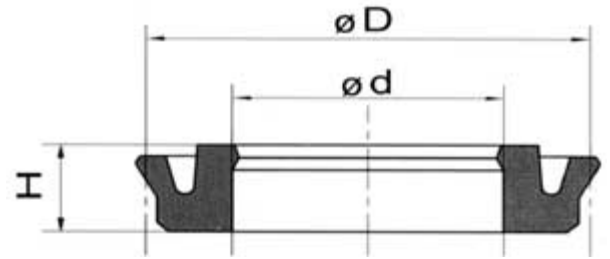
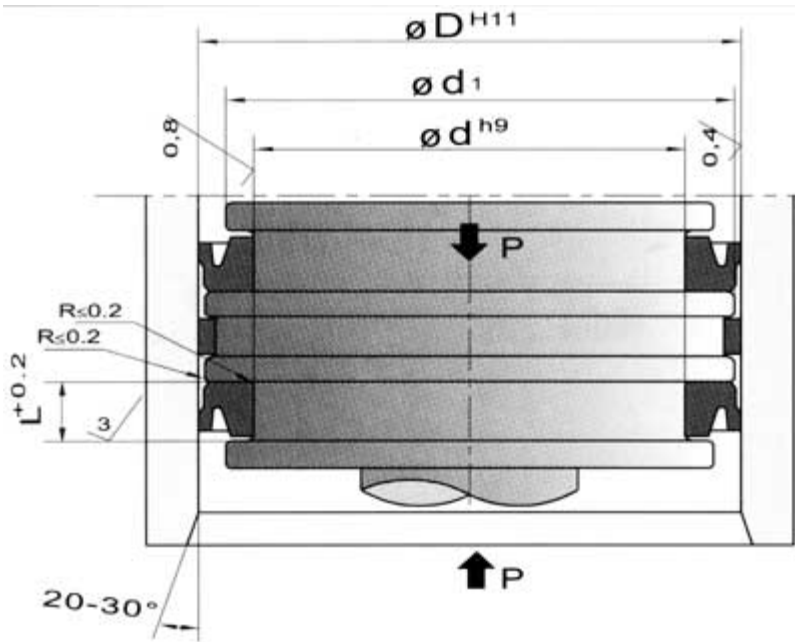
Легкая сборка скобок в пазы.

Достоинства

- можно использовать также в цилиндрах в продолжительной смазке уплотнительных валиков формы
- прочное строение
- плотное прилаживание уплотнительного паза укрепляет надежность действия

Код	Тип	D x d x H	L	Евро/шт
6741005	E5 N3578	8 X 14 X 4	4,5	4,03
6741009	E5 N3578	10 X 15 X 3,5	4	6,48
6741012	E5 N3578	12 X 20 X 5,5	6	4,20
6741016	E5 N3578	16 X 24 X 5,5	6	4,68
6741020	E5 N3578	20 X 28 X 5,5	6	4,93
6741022	E5 N3578	22 X 32 X 6,5	7	5,10
6741025	E5 N3578	25 X 35 X 7	7,5	6,46
6741032	E5 N3578	32 X 42 X 7	7,5	9,36
6741040	E5 N3578	40 X 50 X 7,5	8	16,71
6741050	E5 N3578	50 X 60 X 7	7,5	16,95
6741069	E5 N3578	63 X 75 X 8,5	9,5	20,18

PARKER-PDF ПОРШНЕВЫЕ УПЛОТНЕНИЯ E4



Допуски

d	D	L
h9	H11	+0.2

Условия эксплуатации

Давление: ≤ 16 бар

Температура: $-30^{\circ}\text{C} \dots +80^{\circ}\text{C}$

Скорость: ≤ 1 м/с

Промежуточный материал: масляный воздух или сухой воздух, когда цилиндры прочно смазаны при сборке

Материал

Эластомер на основе NBR, твердостью 78 Shore A

Сборка

Можно легко растянуть одинарный поршень.

Если воздух не содержит примесей смазки, цилиндр надо смазать при сборке. Таким образом можно достаточно долго эксплуатировать. Углероднотетрафторное направляющее устройство рекомендуется использовать в поршне.

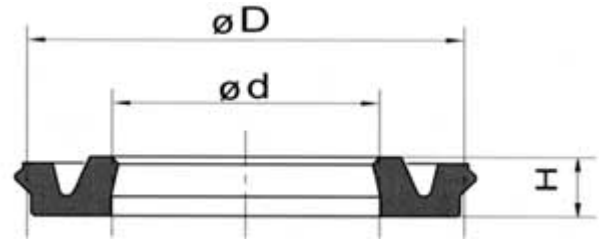
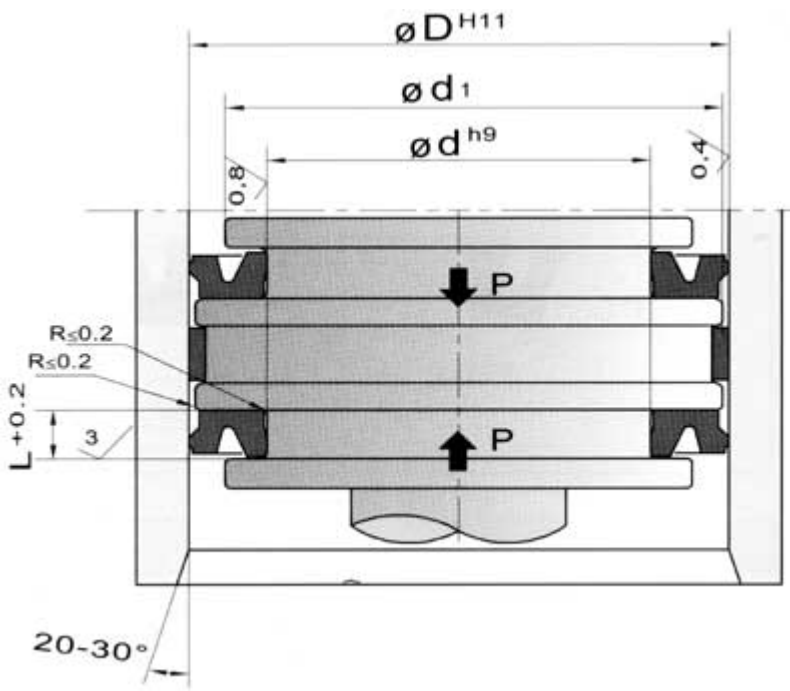
Достоинства

- прочное строение
- плотное прилаживание паза возвращает к надежности действия
- оформление уплотнительного валика возвращает маленькое трение прочно смазанных цилиндров
- E4 помещается в используемых глушительных цилиндрах
- дольше использование, которое свойственно эластомерам
- легкая сборка устройства одинарному пазу

Код	D x d x H	L	d1	Евро/шт
6742032	32 X 24 X 5,5	6	28	4,93
6742034	32 X 24 X 5,5 VITON	6	28	31,00
6742040	40 X 30 X 7	7,5	35	5,01
6742042	40 X 30 X 7 VITON	7,5	35	31,49
6742050	50 X 40 X 7	7,5	45	5,65
6742052	50 X 40 X 7 VITON	7,5	45	31,89
6742063	63 X 53 X 7	7,5	55	8,07
6742065	63 X 53 X 7 VITON	7,5	58	50,05
6742070	70 X 58 X 7	7,5	58	16,15

Код	D x d x H	L	d1	Евро/шт
6742080	80 X 68 X 8,5	9,5	74	11,95
6742082	80 X 68 X 8,5 VITON	9,5	74	52,80
6742100	100 X 88 X 8,5	9,5	94	22,77
6742105	100 X 88 X 8,5 VITON	9,5	94	70,24
6742125	125 X 110 X 10	11	117	26,00
6742126	125 X 110 X 10 VITON	11	117	96,07
6742160	160 X 145 X 10	11	152	46,42
6742200	200 X 180 X 14	15	189,5	56,19
6742330	320 X 295 X 17	15	304,5	80,73

PARKER-PDF ПОРШНЕВЫЕ УПЛОТНЕНИЯ Z8



Допуски

d	D	L
h9	H11	+0.2

Условия эксплуатации

Давление: ≤ 16 бар

Температура: $-20^\circ\text{C} \dots +80^\circ\text{C}$

Скорость: ≤ 1 м/с

Промежуточный материал: масляный воздух или сухой воздух, когда цилиндры хорошо смазаны при сборке

Материал

Эластомер на основе NBR, твердостью 80 Shore A

Сборка

Уплотнение растянуть одинарным поршнем.

Уплотнение надо смазывать при сборке.

В использовании частого воздуха в цилиндрических трубах смазка очень важна.

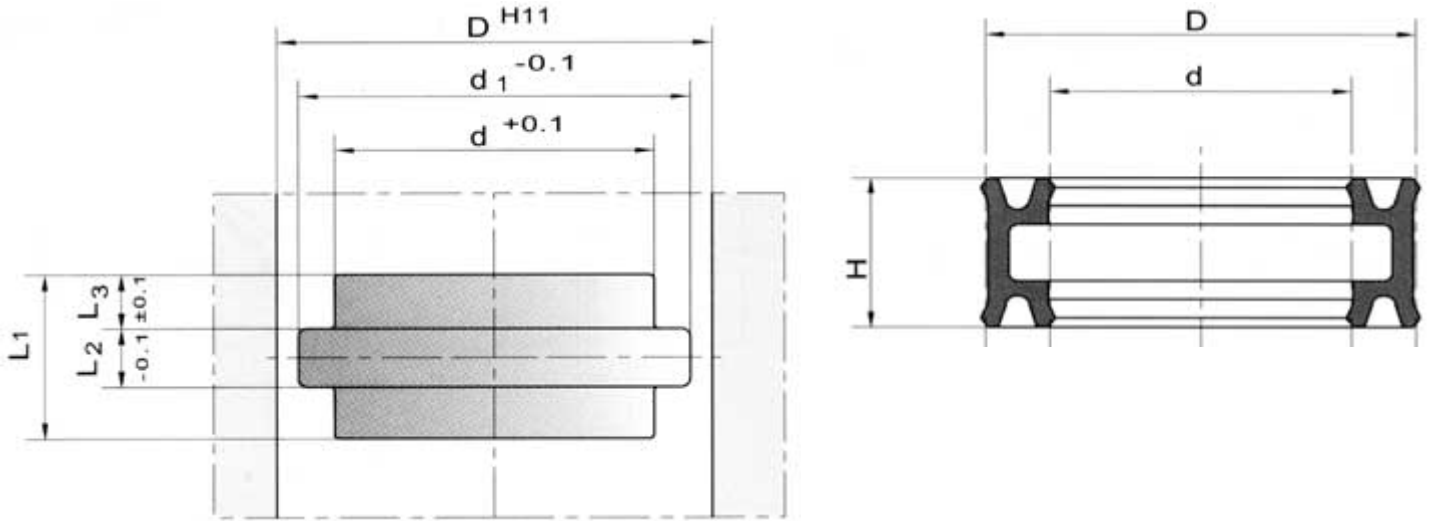
Достоинства

- хорошее уплотнение и маленький расчет уплотнительного паза
- равномерное движение происходящее из оформления уплотнительного валика
- низкое статичное и динамичное трение, которое происходит из возможных малых уплотненных профилей
- гарантированное действие происходящее уплотнительный валик и расчет уплотнений
- можно использовать на сухом и масляном воздухе
- легкая сборка устройства одинарному пазу
- подходящее использование глушительных цилиндров

Код	D x d x H	L	d1	Евро/шт
6748918	18 X 12 X 2,55	3	15	3,55
6748920	20 X 14 X 2,55	3	17	4,52
6748922	22 X 16 X 2,55	3	19	5,24
6748925	25 X 19 X 3,25	3,5	22	5,89
6748928	28 X 22 X 3,25	3,5	25	8,07
6748932	32 X 24 X 3,25	3,5	28	8,48
6748938	38 X 30 X 3,25	3,5	34	9,69

Код	D x d x H	L	d1	Евро/шт
6748940	40 X 32 X 3,25	3,5	36	10,09
6748952	50 X 42 X 3,25	3,5	46	10,50
6748963	63 X 53 X 4,25	4,5	58	12,76
6748980	80 X 70 X 4,25	4,5	75	13,24
6748989	100 X 90 X 4,25	4,5	95	14,53
6748997	200 X 180 X 8,25	8,5	190	56,51

PARKER-PDF ПОРШНЕВЫЕ УПЛОТНЕНИЯ Z5



D	d	H	d1	L1	L2	L3	R1	R2	Номер заказа
20	14	10,5	17,5	12	3	4,5	0,9	0,2	Z5 2014 N3578
25	18	12	22,5	13	3	5	1,3	0,2	Z5 2518 N3578
32	25	12	29,5	13	3	5	1,3	0,2	Z5 3225 N3578
40	33	12	37,5	13	3	5	1,3	0,2	Z5 4033 N3578
50	43	12	47,5	13	3	5	1,3	0,2	Z5 5043 N3578
63	53	17	60	19	5	7	1,6	0,3	Z5 6353 N3578
63	56	12	60,5	13	3	5	1,3	0,3	Z5 6356 N3578
80	70	18	77	20	6	7	1,6	0,3	Z5 8070 N3578
100	88	21	96,5	23	8	7,5	1,6	0,4	Z5 A088 N3578

Условия эксплуатации

Давление: ≤ 16 бар

Температура: $-30^{\circ}\text{C} \dots +80^{\circ}\text{C}$

Скорость: ≤ 1 м/с

Промежуточный материал: масляный воздух или сухой воздух, когда цилиндры хорошо смазать при сборке

Материал

Эластомер на основе NBR, твердостью 80 Shore A

Сборка

Растягивающийся одинарный поршень.

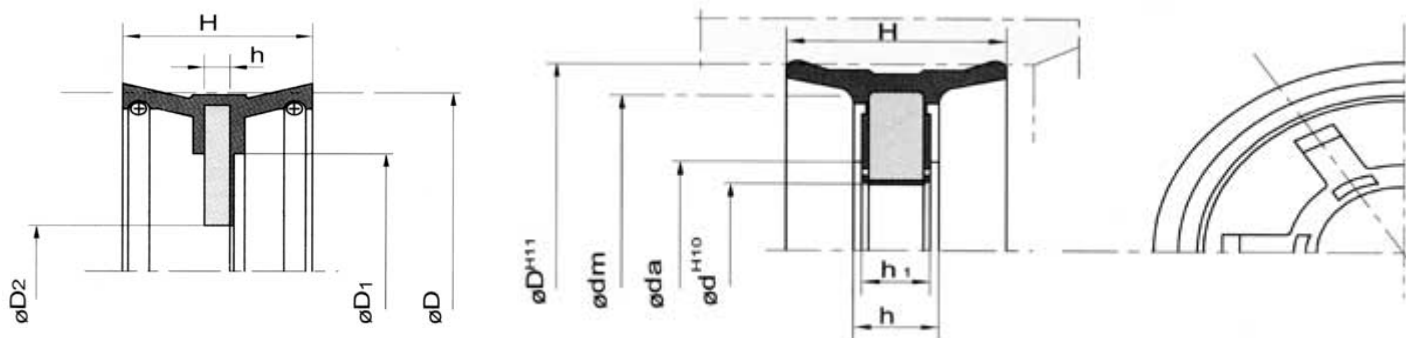
Достоинства

- контакт между поршнем и цилиндром не из металла, так что поршень не царапает легкий металл или форму трубы
- равномерное движение, происходящее из оформления уплотнительного валика и уплотнительного материала
- низкое статичное и динамичное трение, которое происходит из возможных малых уплотненных профилей
- можно использовать на масляном воздухе. Цилиндр необходимо хорошо смазать при сборке
- легкая сборка устройства одинарному поршню

Код	Тип	D x d x H	Евро/ шт
6745200	Z5 N3578	20 X 14 X 10,5	8,88
6745250	Z5 N3578	25 X 18 X 12	8,88
6745320	Z5 N3578	32 X 25 X 12	8,88
6745400	Z5 N3578	40 X 33 X 12	9,12
6745500	Z5 N3578	50 X 43 X 12	10,41

Код	Тип	D x d x H	Евро/ шт
6745630	Z5 N3578	63 X 53 X 17	12,59
6745635	Z5 N3578	63 X 56 X 12	18,89
6745800	Z5 N3578	80 X 70 X 18	19,38
6745988	Z5 N3578	100 X 88 X 21	20,18

PARKER-PDF ПНЕВМАТИЧЕСКИЙ ПОРШЕНЬ DK/PDE



Условия эксплуатации (PDE)

Давление: ≤ 16 бар (гидравл.)

Температура: $-25^{\circ}\text{C} \dots +100^{\circ}\text{C}$

Скорость: $\leq 0,5$ м/с

Промежуточный материал: гидравлические жидкости

Давление: ≤ 10 бар (пневм.)

Температура: $-25^{\circ}\text{C} \dots +80^{\circ}\text{C}$

Скорость: ≤ 1 м/с

Промежуточный материал: масляный воздух

Условия эксплуатации (DK)

Давление: ≤ 16 бар (пневм.)

Температура: $-30^{\circ}\text{C} \dots +80^{\circ}\text{C}$

Скорость: ≤ 1 м/с

Промежуточный материал: масляный воздух или сухой воздух, когда цилиндры хорошо смазаны при сборке

Материалы

Листовой вулканизированный металл на основе азотированно-резинового эластомера. У PDE добавочная пружина AISI 304.

Сборка

PDE и DK поршни прикрепленные к поршню цилиндра гайкой.

Достоинства

PDE-поршень

- не коррозионный
- можно использовать в гидравлике и пневматике
- легкий для прикрепления

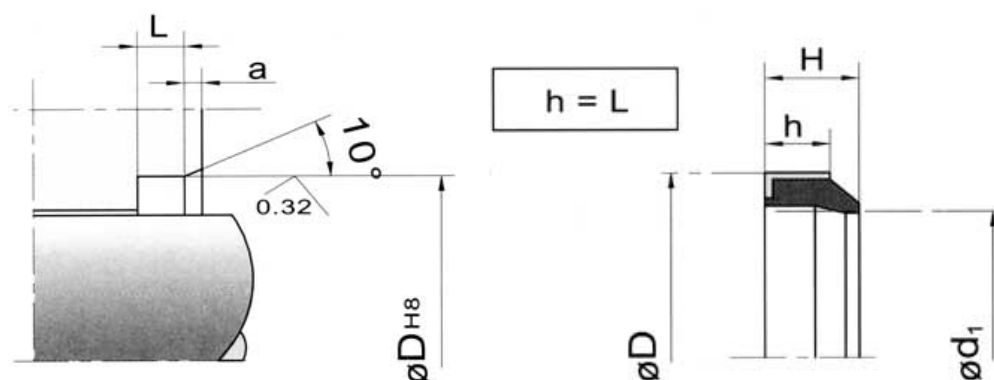
DK-поршень

- легкий для крепления без обычных уплотнительных элементов
- не коррозионный, так как эластомер покрывает весь поршень
- низкое трение и мягкий подъем

Код	Тип	D x d x H	h1	Евро/шт
6797092	DK	32 X 8 X 15/3	3,6	13,99
6797095	DK	40 X 10 X 18/4	4,6	13,99
6797100	DK	50 X 10 X 18/4	4,6	17,49
6797163	DK	63 X 12 X 22/5	5,6	23,08
6797195	DK	63 X 16 X 21,5/5	4,6	43,38
6797205	PDE	70 X 12 X 30	5	25,18
6797210	DK	80 X 16 X 22,5/5	5,6	27,99

Код	Тип	D x d x H	h1	Евро/шт
6797240	DK	100 X 16 X 25/6	6,6	43,38
6797245	DK	125 X 20 X 28/7	6	66,47
6797246	PDE	150 X 20 X 40	8,2	97,95
6797249	DK	250 X 30 X 40/15	10	279,87
6797260	PDE	100 X 12 X 35	10	41,98
6797267	PDF	200 X 20 X 40/10	10,6	195,91

МАСЛОГРЯЗЕСЪЕМНИКИ GA



h/L	a
3	0,6
4	0,8
5	1
7	1,4
9	1,8
10	2
12	2,4

Условия эксплуатации

Температура: -40°C ... +100°C (пневматика +80°C)

Скорость: ≤ 4 м/с

Материал: NBR- эластомер твердостью около 90 Shore A + сталь

Код	Тип	d x D x h/H	Евро/шт
6770010	GA	10 X 16 X 3/4,5	3,87
6770020	GA	12 X 18 X 3,5/5	5,59
6770030	GA	12 X 20 X 4/6	3,88
6770040	GA	13 X 18 X 3/4,5	3,88
6770050	GA	14 X 20 X 3/5	3,88
6770060	GA	16 X 22 X 3/4	3,87
6770062	GA	16 X 22 X 3/4 VITON	10,81
6770070	GA	16 X 26 X 5/8	3,87
6770077	GA	18 X 28 X 5/7	3,87
6770078	GA	18 X 28 X 5/7 VITON	10,81
6770080	GA	18 X 28 X 7/10	3,87
6770100	GA	20 X 28 X 3,5/5	3,87
6770105	GA	20 X 28 X 3,5/5 VITON	10,81
6770130	GA	20 X 30 X 7/10	3,87
6770140	GA	20 X 30 X 7/10 VITON	11,06
6770160	GA	20 X 30 X 4/6	3,87
6770180	GA	20 X 35 X 7/10	3,87
6770185	GA	22 X 28 X 5/9	3,87
6770188	GA	22 X 32 X 5/7	3,87
6770190	GA	22 X 32 X 7/10	3,87
6770192	GA	22 X 32 X 7/10 VITON	12,66
6770195	GA	22 X 35 X 5/8	3,87
6770220	GA	25 X 35 X 5/8	3,87
6770250	GA	25 X 35 X 7/10	3,87
6770275	GA	28 X 38 X 7/10	3,87
6770280	GA	28 X 40 X 7/10	3,87
6770310	GA	30 X 40 X 5/8	3,87
6770320	GA	30 X 40 X 5/8 VITON	13,21
6770340	GA	30 X 40 X 7/10	3,87
6770350	GA	30 X 40 X 7/10 VITON	13,84
6770355	GA	32 X 42 X 5/7	4,08
6770360	GA	32 X 45 X 4/8	4,08

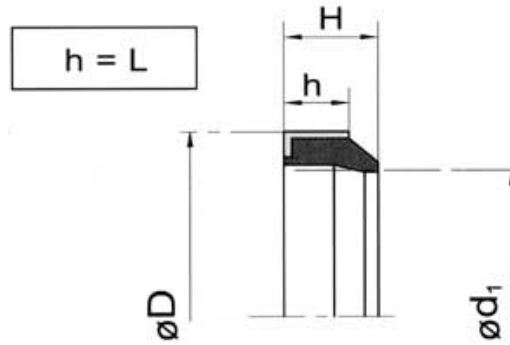
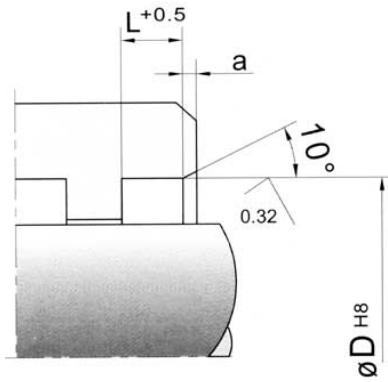
Код	Тип	d x D x h/H	Евро/шт
6770370	GA	32 X 45 X 5/7	4,08
6770400	GA	32 X 45 X 7/10	4,08
6770430	GA	35 X 45 X 7/10	4,08
6770432	GA	35 X 45 X 7/10 VITON	15,49
6770460	GA	35 X 52 X 7/10	4,08
6770490	GA	36 X 45 X 7/10	4,08
6770500	GA	36 X 46 X 5/8	4,08
6770510	GA	38 X 48 X 7/10	8,84
6770520	GA	40 X 50 X 5/8	4,08
6770525	GA	40 X 50 X 5/8 VITON	17,50
6770550	GA	40 X 50 X 7/10	4,08
6770552	GA	40 X 50 X 7/10 VITON	17,50
6770580	GA	40 X 52 X 5/8	4,72
6770582	GA	42 X 52 X 7/10	9,40
6770610	GA	45 X 55 X 7/10	4,72
6770640	GA	45 X 60 X 7/10	4,72
6770660	GA	48 X 60 X 7/10	4,72
6770670	GA	50 X 56 X 5/8	4,72
6770698	GA	50 X 60 X 5/7	4,72
6770700	GA	50 X 60 X 7/10	4,72
6770702	GA	50 X 60 X 7/10 VITON	20,53
6770720	GA	50 X 65 X 5/8	5,59
6770730	GA	50 X 65 X 7/10	6,78
6770740	GA	52 X 62 X 7/10	11,31
6770755	GA	55 X 63 X 7/10	8,92
6770760	GA	55 X 65 X 7/10	5,59
6770790	GA	56 X 65 X 7/10	5,59
6770820	GA	56 X 66 X 7/10	5,59
6770850	GA	60 X 70 X 7/10	5,59
6770852	GA	60 X 70 X 7/10 VITON	23,40
6770880	GA	60 X 74 X 5/8	6,55
6770910	GA	60 X 75 X 7/10	6,55

МАСЛОГРЯЗЕСЪЕМНИКИ GA

Код	Тип	d x D x h/H	Евро/шт
6770940	GA	63 X 75 X 7/10	5,79
6770970	GA	65 X 75 X 7/10	5,79
6771000	GA	70 X 80 X 7/10	5,79
6771002	GA	70 X 80 X 7/10 VITON	25,04
6771010	GA	70 X 80 X 5/7	6,55
6771060	GA	75 X 85 X 7/10	6,55
6771090	GA	75 X 87 X 5/7	6,55
6771120	GA	80 X 90 X 7/10	6,55
6771150	GA	85 X 95 X 7/10	8,37
6771180	GA	90 X 100 X 7/1Q	8,37
6771210	GA	95 X 105 X 7/10	9,16
6771240	GA	100 X 110 X 7/10	9,16
6771270	GA	105 X 115 X 7/10	10,68
6771330	GA	110 X 120 X 7/10	12,24
6771360	GA	115 X 125 X 7/10	12,24
6771390	GA	120 X 130 X 7/10	12,89
6771420	GA	125 X 140 X 9/12	14,88
6771422	GA	125 X 140 X 9/12 VITON	75,00

Код	Тип	d x D x h/H	Евро/шт
6771430	GA	128 X 143 X 7/10	15,38
6771440	GA	130 X 145 X 9/12	16,10
6771450	GA	135 X 150 X 9/12	16,49
6771480	GA	140 X 155 X 9/12	19,21
6771490	GA	145 X 160 X 9/12	26,93
6771510	GA	150 X 165 X 9/12	24,86
6771540	GA	160 X 175 X 9/12	35,78
677155U	GA	170 X 185 X 10/14	39,65
6771570	GA	180, X 195 X 10/14	41,58
6771580	GA	190 X 220 X 10/15	100,57
6771600	GA	200 X 220 X 12/16	70,59
6771625	GA	220 X 240 X 9/12	85,10
6771630	GA	220 X 240 X 12/16	86,07
6771660	GA	240 X 260 X 12/16	137,32
6771690	GA	250 X 270 X 12/16	141,00
6771720	GA	270 X 295 X 12/16	112,18
6771730	GA	280 X 300 X 12/16	113,14

МАСЛОГРЯЗЕСЪЕМНИКИ АМ



h/L	a
3	0,6
4	0,8
5	1
7	1,4
9	1,8
10	2
12	2,4

Условия эксплуатации

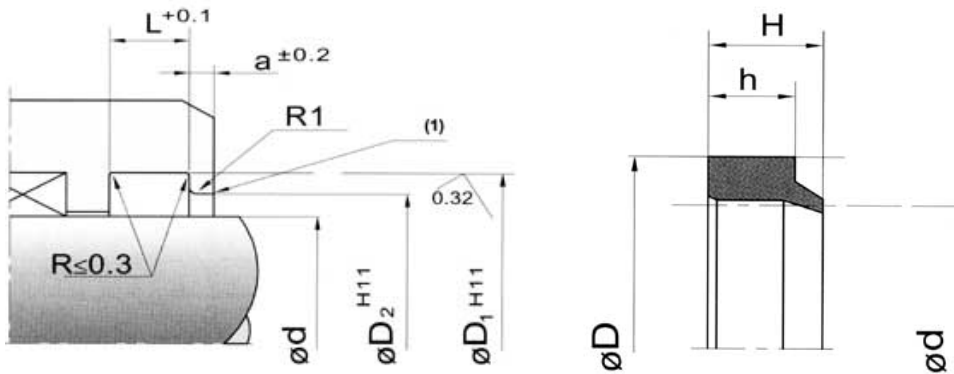
Температура: $-40^\circ\text{C} \dots +100^\circ\text{C}$

Скорость: $\leq 4 \text{ м/с}$

Материал: Полиуретан твердостью около 90 Shore A + сталь

Код	Тип	d x D x h / H	Евро/шт
6772212	AM	8 X 14 X 3/5	6,15
6772230	AM	20 X 30 X 7/10	6,15
6772240	AM	22 X 32 X 7/10	7,29
6772245	AM	25 X 35 X 7/10	7,53
6772250	AM	28 X 38 X 7/10	7,53
6772253	AM	30 X 40 X 7/10	7,64
6772255	AM	32 X 45 X 7/10	7,80
6772260	AM	36 X 46 X 7/10	7,90
6772265	AM	40 X 50 X 7/10	8,03
6772270	AM	45 X 55 X 7/10	8,26
6772275	AM	50 X 60 X 7/10	8,32
6772277	AM	55 X 65 X 7/10	8,86
6772280	AM	56 X 66 X 7/10	9,58
6772283	AM	60 X 70 X 7/10	8,90
6772284	AM	63 X 75 X 7/10	10,23
6772285	AM	65 X 75 X 7/10	10,27
6772290	AM	70 X 80 X 7/10	10,64
6772300	AM	80 X 90 X 7/10	10,74
6772350	AM	90 X 100 X 7/10	15,18
6772355	AM	100 X 110 X 7/10	19,20
6772360	AM	110 X 120 X 7/10	44,49
6772400	AM	120 X 130 X 7/10	22,24
6772440	AM	140 X 155 X 9/12	43,52

МАСЛОГРЯЗЕСЪЕМНИКИ А5



Таблица

L	a
5,3	2
7,1	5
10,1	6

Условия эксплуатации

Материал: NBR 90

Температура: -40°C ... +100°C

Скорость: ≤ 4 м/с

Материал: Полиуретан (PU)

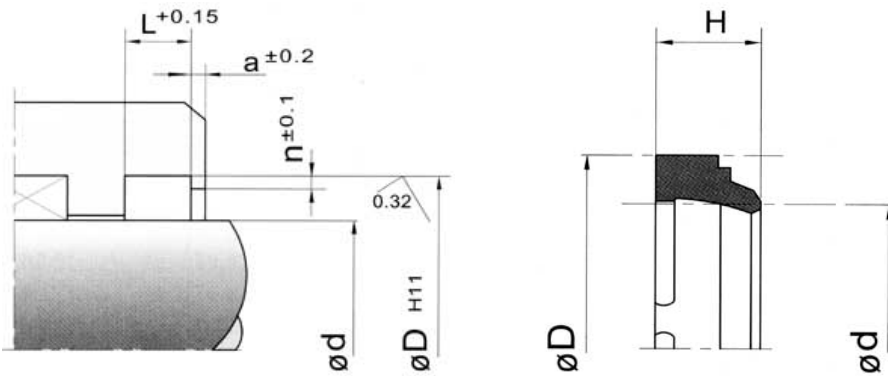
Температура: -40°C ... +110°C

Скорость: ≤ 4 м/с

Код	d x D x h / H	D2	D1	Евро/шт
6780220	20 X 28 X 5/7	23	28,6	3,56
6780222	20 X 28 X 5/7 PU	23	28,6	3,55
6780230	22 X 30 X 5/7	25	30,6	4,29
6780250	25 X 33 X 5/7	28	33,6	3,56
6780280	28 X 36 X 5/7	31	36,6	3,56
6780282	28 X 36 X 5/7 PU	31	36,6	3,55
6780300	30 X 38 X 5/7	33	38,6	3,97
6780301	30 X 38 X 5/7 PU	33	38,6	3,96
6780320	32 X 40 X 5/7	35	40,6	3,97
6780321	32 X 40 X 5/7 PU	35	40,6	3,96
6780350	35 X 43 X 5/7	38	43,6	3,97
6780360	36 X 44 X 5/7	39	44,6	3,96
6780362	36 X 44 X 5/7 PU	39	44,6	3,96
6780400	40 X 48 X 5/7	43	48,6	3,96
6780401	40 X 48 X 5/7 PU	43	48,6	3,96
6780450	45 X 55 X 5/7	48	55,6	4,29
6780452	45 X 55 X 5/7 PU	48	55,6	4,29
6780490	50 X 58 X 5/7	53	58,6	5,27
6780500	50 X 60 X 5/7	53	60,6	4,29
6780501	50 X 60 X 5/7 PU	53	60,6	4,29
6780550	55 X 65 X 5/7	58	65,6	4,63
6780553	55 X 63 X 5/7	58	63,6	6,44
6780560	56 X 66 X 5/7	59	66,6	4,63
6780562	56 X 66 X 5/7 PU	59	66,6	4,63
6780600	60 X 70 X 5/7	63	70,6	4,83
6780601	60 X 70 X 5/7 PU	63	70,6	4,83
6780630	63 X 73 X 5/7	66	73,6	4,95
6780650	65 X 75 X 5/7	68	75,6	4,95

Код	d x D x h / H	D2	D1	Евро/шт
6780700	70 X 80 X 5/7	73	80,6	5,48
6780701	70 X 80 X 5/7 PU	73	80,6	5,47
6780750	75 X 87 X 7/12	81	87,2	5,91
6780800	80 X 92 X 7/12	86	92,2	7,10
6780801	80 X 92 X 7/12 PU	86	92,2	7,09
6780802	85 X 97 X 12/7	91	97,2	10,51
6780900	90 X 102 X 7/12	96	102,2	7,74
6780902	90 X 102 X 7/12 PU	96	102,2	7,73
6781000	100 X 112 X 7/12	106	112,2	10,55
6781002	100 X 112 X 7/12 PU	106	112,2	10,54
6781010	100 X 108 X 5/7	103	108,8	13,90
6781100	110 X 122 X 7/12	116	122,2	11,02
6781102	110 X 122 X 7/12 PU	116	122,2	11,01
6781152	115 X 127 X 7/12	121	127,2	27,28
6781250	125 X 140 X 10/16	132,6	140	27,28
6781280	140 X 155 X 10/16	148	155	14,88
6781300	130 X 142 X 7/12			13,37
6781500	150 X 165 X 10/16	158	165	13,37
6781502	150 X 165 X 10/12 PU	158	165	13,37
6781595	160 X 168 X 5/7	163	168,6	20,37
6781600	160 X 175 X 10/16	168	175	27,30
6781700	170 X 182 X 7/12	176	182,2	39,22
6781800	180 X 200 X 10/18	190	200	33,34
6781900	190 X 198 X 7/5	193	198,6	29,01
6782002	200 X 220 X 10/18 PU	210	220	37,67
6782200	220 X 240 X 10/18	230	240	41,07
6782500	250 X 270 X 18/10	260	270	45,21

МАСЛОГРЯЗЕСЪЕМНИКИ А1



Таблица

L	a	n
4	1	1
5,5	1,5	1,5
6,5	2	2

Условия эксплуатации

Материал: NBR- эластомер твердостью около 90 Shore A

Температура: -40°C ... +100°C (пневматика +80°C)

Скорость: ≤ 4 м/с

Материал: Полиуретан (PU)

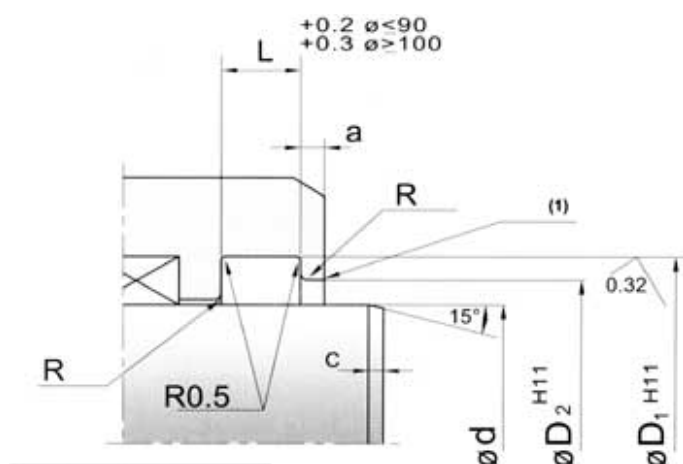
Температура: -40°C ... +100°C

Скорость: ≤ 4 м/с

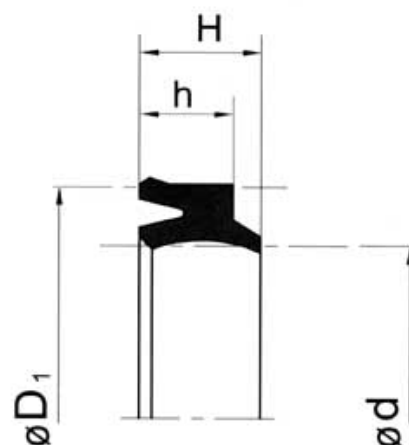
Код	Тип		Евро/шт
6790100	A1	10 X 18 X 4/7	7,95
6790130	A1	12 X 20 X 4/7	5,70
6790140	A1	14 X 22 X 4/7	5,70
6790150	A1	15 X 23 X 4/7	9,08
6790160	A1	16 X 24 X 4/7	5,70
6790180	A1	18 X 26 X 4/7	5,70
6790200	A1	20 X 28 X 4/7	5,70
6790202	A1	20 X 28 X 4/7 PU	5,70
6790220	A1	22 X 30 X 4/7	5,70
6790240	A1	24 X 32 X 4/7	7,85
6790250	A1	25 X 33 X 4/7	5,80
6790252	A1	25 X 33 X 4/7 PU	5,79
6790280	A1	28 X 36 X 4/7	5,80
6790282	A1	28 X 36 X 4/7 PU	5,79
6790320	A1	32 X 40 X 7	5,80
6790322	A1	32 X 40 X 7 PU	5,80
6790340	A1	34 X 42 X 7	6,67
6790350	A1	35 X 43 X 4/7	7,95
6790352	A1	35 X 43 X 4/7 PU	6,66
6790360	A1	36 X 44 X 4/7	7,95
6790362	A1	36 X 44 X 4/7 PU	7,94
6790400	A1	40 X 48 X 4/7	7,94
6790402	A1	40 X 48 X 4/7 PU	7,94
6790420	A1	42 X 50 X 4/7	7,95
6790450	A1	45 X 53 X 4/7	8,49
6790500	A1	50 X 58 X 4/7	8,93
6790505	A1	50 X 58 X 4/7 PU	10,28
6790560	A1	55 X 63 X 4/7	9,34
6790566	A1	56 X 64 X 4/7	9,70
6790567	A1	56 X 64 X 4/7 PU	9,69
6790580	A1	60 X 68 X 4/7	9,70
6790582	A1	60 X 68 X 4/7 PU	9,69
6790630	A1	63 X 71 X 7	12,10
6790680	A1	68 X 76 X 7	13,89

Код	Тип		Евро/шт
6790700	A1	70 X 78 X 4/7	12,52
6790702	A1	70 X 78 X 4/7 PU	12,99
6790750	A1	75 X 83 X 4/7	16,28
6790800	A1	80 X 88 X 4/7	10,64
6790805	A1	80 X 88 X 4/7 PU	10,64
6790850	A1	85 X 93 X 4/7	16,28
6790860	A1	86 X 94 X 4/7	23,75
6790870	A1	90 X 98 X 4/7	11,87
6790871	A1	90 X 98 X 4/7 PU	11,86
6791000	A1	100 X 108 X 4/7	12,24
6791001	A1	100 X 108 X 4/7 PU	12,24
6791100	A1	110 X 118 X 4/7	26,50
6791115	A1	110 X 122 X 5,5/10	14,22
6791117	A1	110 X 122 X 5,5/10 PU	14,21
6791180	A1	118 X 130 X 5,5/10	27,10
6791200	A1	120 X 132 X 5,5/10	24,98
6791202	A1	120 X 132 X 5,5/10 PU	16,10
6791250	A1	125 X 137 X 5,5/10	23,74
6791252	A1	125 X 137 X 5,5/10 PU	16,10
6791300	A1	130 X 142 X 5,5/10	26,09
6791400	A1	140 X 152 X 5,5/10	16,10
6791402	A1	140 X 152 X 5,5/10 PU	16,10
6791450	A1	145 X 157 X 5,5/10	21,28
6791500	A1	150 X 162 X 5,5/10	29,05
6791520	A1	152 X 164 X 5,5/10	37,20
6791600	A1	160 X 172 X 5,5/10	31,45
6791670	A1	170 X 182 X 5,5/10	32,55
6791700	A1	180 X 192 X 5,5/10	25,81
6791900	A1	190 X 202 X 5,5/10	35,60
6792000	A1	200 X 212 X 5,5/10	35,60
6792200	A1	220 X 235 X 6,5/13	35,60
6792350	A1	235 X 250 X 6,5/13	34,47
6792500	A1	250 X 265 X 6,5/13	46,42

PARKER-PDF ПЫЛЕГРЯЗЕСЪЕМНИКИ ДВУНАПРАВЛЕННОГО ДЕЙСТВИЯ AY PU



$$a = H - h$$



Условия эксплуатации

Температура: -35°C ... +110°C (пневматика +80°C)

Скорость: < 1 м/с

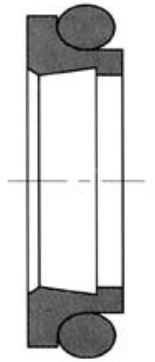
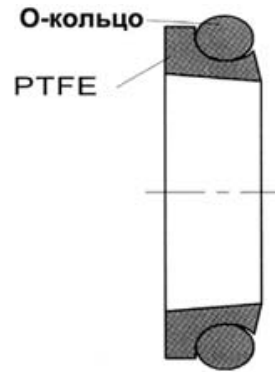
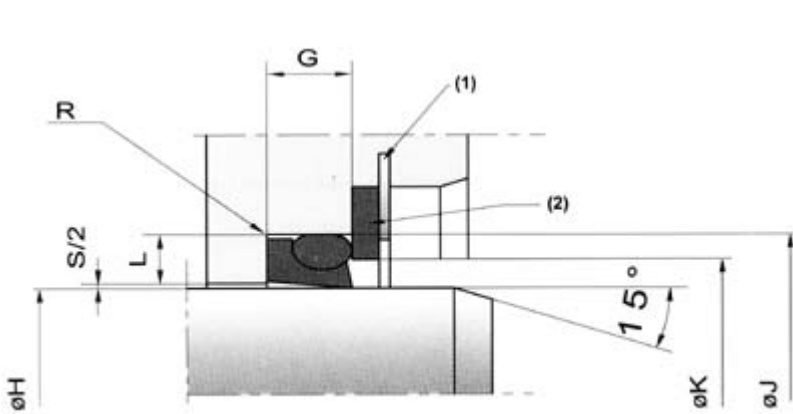
Материал

P5008 эластомер на основе полиуретана твердостью 93 Shore A

Рекомендуется особо использовать с PTFE-штоковым уплотнением.

Код	Тип	d x D x H/h	D2	L	Евро/шт
6787014	AY	14 X 20 X 4,8/3,6	16,5	4,0	8,59
6787016	AY	16 X 22 X 4,8/3,6	18,5	4,0	11,61
6787020	AY	20 X 26 X 4,6/3,6	22,5	4,0	7,47
6787025	AY	25 X 31 X 4,8/3,6	27,5	4,0	8,37
6787028	AY	28 X 36 X 5,8/4,5	31	5,0	8,38
6787030	AY	30 X 38 X 5,8/4,5	33	5,0	8,91
6787032	AY	32 X 40 X 5,8/4,5	35	5,0	8,93
6787036	AY	36 X 44 X 5,8/4,5	39	5,0	15,09
6787040	AY	40 X 48 X 5,8/4,5	43	5,0	9,88
6787045	AY	45 X 53 X 5,8/4,5	48	5,0	10,07
6787050	AY	50 X 58 X 5,8/4,5	53	5,0	10,64
6787055	AY	55 X 65 X 6,8/5,3	58	6,0	17,61
6787056	AY	56 X 66 X 6,8/5,3	59	6,0	11,02
6787060	AY	60 X 70 X 6,8/5,3	63	6,0	11,39
6787063	AY	63 X 73 X 6,8/5,3	66	6,0	18,38
6787065	AY	65 X 75 X 6,8/5,3	68	6,0	11,98
6787070	AY	70 X 80 X 6,8/5,3	73	6,0	12,24
6787075	AY	75 X 85 X 6,8/5,3	78	6,0	18,90
6787090	AY	90 X 100 X 6,8/5,3	93	6,0	26,11
6787110	AY	110 X 125 X 9,5/7,5	114	8,5	33,00
6787140	AY	140 X 155 X 9,5/7,5	144	8,5	39,52

POLAR SEALS ПЫЛЕГРЯЗЕСЪЕМНИКИ (580. 590) AD/AT



Профиль 580

Профиль 590

Рекомендованные сборочные размеры

Поперечное сечение	О-кольцо	H постоянная величина штока размер в мм	G глубина гнезда мм	L глубина гнезда мм	K сдерживающее кольцо внутр. разм. мм	R максимальный радиус
A	1,78	6-12	3,7	2,4	ØH + 2,7	0,4
B	2,62	12-65	5,0	3,4	ØH + 3,5	0,4
C	3,53	65-250	6,0	4,4	ØH + 4,0	0,4
D	5,33	250-420	8,4	6,1	ØH + 4,5	0,4
E	7,00	420-650	11,0	8,0	ØH + 5,2	0,4
G	8,40	650-1000	14,0	10,0	ØH + 6,6	0,4

Условия эксплуатации

Температура: -40°C ... +200°C (зависит от материала О-кольца)

Скорость: < 15 м/с

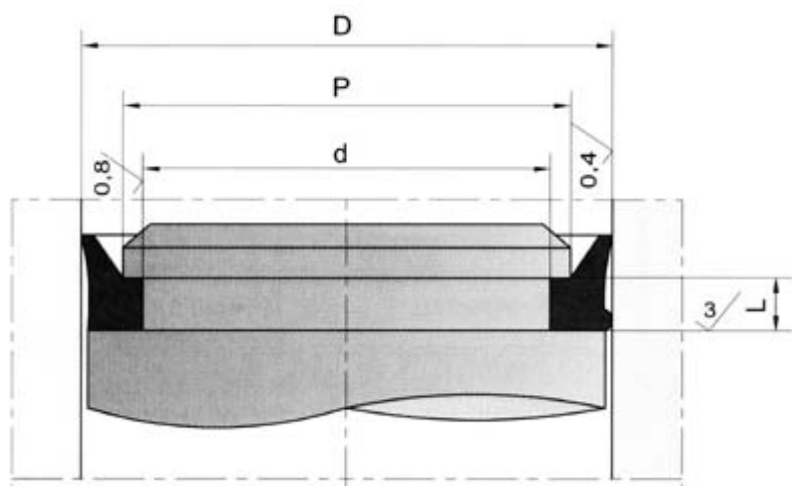
Материал

сплав-PTFE

Код	Тип Материал Профиль	Евро/шт
6768012	AD 0120 030 0590 B	14,96
6768016	AD 0160 030 0590 B	16,21
6768019	AT 0180 012 0580 B	16,31
6768021	AD 0200 030 0590 B	17,66
6768026	AT 0250 012 0580 B	19,79
6768027	AD 0250 030 0590 B	20,56
6768028	AT 0280 012 0580 B	20,90
6768029	AT 0280 030 0580 B	21,14
6768030	AT 0300 012 0580 B	22,10
6768031	AD 0300 012 0590 B	22,88
6768032	AD 0320 030 0590 B	23,84
6768033	AT 0320 012 0580 B	22,97
6768035	AT 0350 012 0580 B	24,23
6768036	AT 0360 012 0580 B	24,71
6768040	AD 0400 030 0590 B	27,51
6768045	AT 0450 012 0580 B	29,15

Код	Тип Материал Профиль	Евро/шт
6768050	AT 0500 012 0580 B	32,14
6768051	AD 0500 030 0590 B	33,30
6768056	AT 0560 012 0580 B	36,87
6768062	AD 0630 030 0590 B	42,76
6768065	AT 0650 030 0580 C	47,30
6768071	AD 0700 030 0590 C	63,32
6768080	AT 0800 012 0580 C	64,68
6768090	AT 0900 012 0580 C	68,44
6768100	AT 1000 012 0580 C	74,33
6768105	AT 1050 012 0580 C	79,74
6768110	AT 1100 012 0580 C	82,63
6768120	AT 1200 052 0580 C	88,29
6768130	AT 1300 052 0580 C	91,32
6768141	AT 1400 012 0580 C	98,08
6768200	AT 2000 012 0580 C	161,22

ВНЕШНИЙ ПОЛИУРЕТАНОВЫЙ ПЫЛЕГРЯЗЕСЪЕМНИК PPW



Допуски

D	d	L	P
H11	+0.1 0	+0.25 0	±0.1

Условия эксплуатации

Температура: -30°C ... +80°C

Скорость: ≤ 1 м/с

Жидкости: минерально-маслянные гидравлические жидкости

Материал

Полиуретан

Сборка

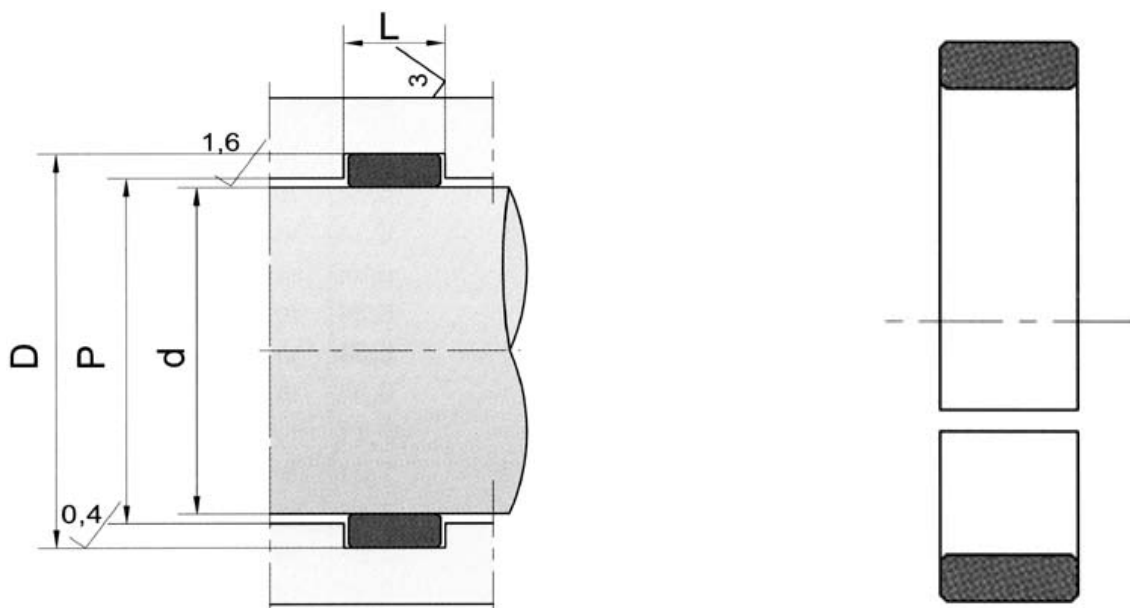
Одинарный поршень.

Достоинства

- легкая сборка
- выгодная цена
- превосходная износостойчивость

Код	Тип	D x d x L	P	Евро/шт
6775040	PPW	40 X 31,4 X 5,3	37	5,58
6775052	PPW	50 X 41,4 X 5,3	47	6,23
6775062	PPW	63 X 54,4 X 5,3	60	6,62
6775069	PPW	70 X 61,4 X 5,3	67	7,74
6778051	PPW	80 X 71,4 X 5,3	77	8,63
6775090	PPW	90 X 81,4 X 5,3	87	9,62
6775095	PPW	95 X 86,4 X 5,3	92	10,01
6775099	PPW	100 X 91,4 X 5,3	97	15,63
6775110	PPW	110 X 101,4 X 5,3	107	15,78
6775120	PPW	115 X 106,4 X 5,3	112	16,50
6775150	PPW	125 X 116,4 X 5,3	122	17,60

ШТОКОВОЕ НАПРАВЛЯЮЩЕЕ КОЛЬЦО I/PWR



d	Номинальный расчет допусков			
Номинальный расчет	d	D	L	P
12 - 50		-0.00 +0.10		
51 - 180	ISO H11	-0.00 +0.20	+0.10 - 0.00	±0.05
181 - 300		-0.00 +0.30		

Условия эксплуатации

Температура: -30°C ... +110°C

Скорость: ≤ 5 м/с

Жидкости: минерально-маслянные гидравлические жидкости, водоземulsionи

Самый большой разрешенный радиальный груз: 20°C ≤ 15 N/мм², 100°C ≤ 10 N/мм²

Материал

Направляющекольцевой пластик

Сборка

Сборка скобок в пазы.

Достоинства

- легкая сборка и готовность уплотнительных пазов
- хорошая механическая прочность
- маленькое движение и трение покоя (коэффициент трения 0,05-0,1 на поверхности стали, смазкой)
- широкий выбор размеров

Расчет радиального груза

$$F = p \times D \times L \times n$$

F = самый большой радиальный груз (N)

p = самый большой разрешенный радиальный груз на материале в рабочей температуре (N/мм²)

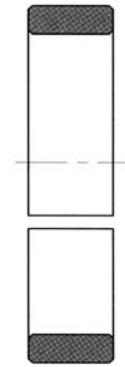
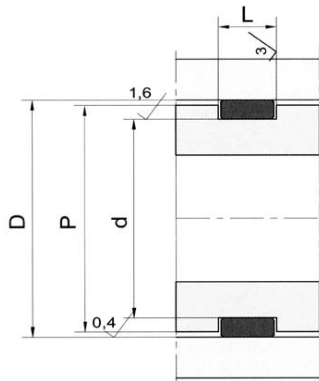
D x L = диаметр x ширина колец (мм²)

n = количество колец

ШТОКОВОЕ НАПРАВЛЯЮЩЕЕ КОЛЬЦО I/PWR

Код	Тип	d x D x L	P	Евро/шт
6810200	I/PWR	20 X 26 X 10	23	4,95
6810220	I/PWR	22 X 28 X 10	25	4,95
6810250	I/PWR	25 X 31 X 10	28	4,95
6810280	I/PWR	28 X 34 X 10	31	4,95
6810300	I/PWR	30 X 36 X 9,6	33	4,95
6810320	I/PWR	32 X 38 X 10	35	4,95
6810350	I/PWR	35 X 41 X 9,6	38	4,95
6810360	I/PWR	36 X 42 X 9,6	39	4,95
6810400	I/PWR	40 X 46 X 9,6	43	4,95
6810450	I/PWR	45 X 51 X 12,8	48	5,80
6810500	I/PWR	50 X 56 X 12,8	53	5,80
6810550	I/PWR	56 X 62 X 12,8	59	5,79
6810560	I/PWR	55 X 61 X 12,8	58	5,80
6810600	I/PWR	60 X 66 X 12,8	63	6,44
6810630	I/PWR	63 X 69 X 12,8	66	6,44
6810650	I/PWR	65 X 71 X 12,8	68	6,44
6810700	I/PWR	70 X 76 X 12,8	73	6,44
6810750	I/PWR	75 X 81 X 12,8	78	6,66
6810800	I/PWR	80 X 86 X 12,8	83	6,67
6810850	I/PWR	85 X 91 X 12,8	88	6,67
6810900	I/PWR	90 X 96 X 12,8	93	6,67
6810950	I/PWR	95 X 101 X 12,8	98	6,67
6811000	I/PWR	100 X 106 X 12,8	103	7,51
6811100	I/PWR	110 X 116 X 12,8	113	7,74
6811150	I/PWR	115 X 121 X 12,8	118	9,13
6811200	I/PWR	120 X 126 X 12,8	123	8,81
6811250	I/PWR	125 X 131 X 12,8	128	9,70
6811300	I/PWR	130 X 136 X 12,8	133	9,70
6811320	I/PWR	132 X 138 X 12,8	135	9,88
6811400	I/PWR	140 X 146 X 12,8	143	9,88
6811450	I/PWR	145 X 151 X 12,8	148	10,45
6811500	I/PWR	150 X 156 X 19,2	153	10,73
6811505	I/PWR	150 X 156 X 12,8	153	9,88
6811600	I/PWR	160 X 166 X 19,2	163	10,74
6811800	I/PWR	180 X 186 X 19,2	183	11,68
6811900	I/PWR	190 X 196 X 19,2	193	14,50
6812000	I/PWR	200 X 206 X 19,2	203	14,51
6812400	I/PWR	240 X 246 X 19,2		14,93
6812500	I/PWR	250 X 256 X 19,2	253	15,26
6812600	I/PWR	260 X 266 X 19,2	263	18,38

ПОРШНЕВОЕ НАПРАВЛЯЮЩЕЕ КОЛЬЦО E/PWR



d	Номинальный расчет допусков			
Номинальный расчет	d	D	L	P
12 - 50		-0.00 +0.10		
51 - 180	ISO H11	-0.00 +0.20	+0.10 - 0.00	±0.05
181 - 300		-0.00 +0.30		

Условия эксплуатации

Температура: -30°C ... +110°C

Скорость: ≤ 5 м/с

Жидкости: минерально-маслянные гидравлические жидкости, водоземulsionи

Самый большой разрешенный радиальный груз: 20°C ≤ 15 N/мм², 100°C ≤ 10 N/мм²

Материал

Направляющекольцевой пластик

Сборка

Направляющие кольца растягиваются косо в открыто собранные пазы.

Достоинства

- легкая сборка и готовность уплотнительных пазов
- хорошая механическая прочность
- маленькое движение и трение покоя (коэффициент трения 0,05-0,1 на поверхности стали, смазкой)
- широкий выбор размеров

Расчет радиального груза

$$F = p \times D \times L \times n$$

F = самый большой радиальный груз (N)

p = самый большой разрешенный радиальный груз на материале в рабочей температуре (N/мм²)

D x L = диаметр x ширина колец (мм²)

n = количество колец

Код	Тип	D x d x L	P	Евро/шт
6820325	E/PWR	32 X 28 X 9,6	30	4,19
6820400	E/PWR	40 X 34 X 9,6	37	4,95
6820405	E/PWR	40 X 36 X 9,6	38	4,20
6820450	E/PWR	45 X 39 X 9,6	42	5,99
6820500	E/PWR	50 X 44 X 9,6	47	6,03
6820550	E/PWR	55 X 49 X 12,8	52	6,03
6820600	E/PWR	60 X 54 X 12,8	57	6,02
6820630	E/PWR	63 X 57 X 12,8	60	6,67
6820700	E/PWR	70 X 64 X 12,8	67	6,67
6820750	E/PWR	75 X 69 X 12,8	72	6,74
6820800	E/PWR	80 X 74 X 12,8	77	7,10
6820850	E/PWR	85 X 79 X 12,8	82	7,09
6820900	E/PWR	90 X 84 X 12,8	87	7,10
6820950	E/PWR	95 X 89 X 12,8	92	6,44

Код	Тип	D x d x L	P	Евро/шт
6821000	E/PWR	100 X 94 X 12,8	97	7,51
6821100	E/PWR	110 X 104 X 12,8	107	7,73
6821150	E/PWR	115 X 109 X 12,8	112	9,13
6821200	E/PWR	120 X 114 X 12,8	117	8,95
6821250	E/PWR	125 X 119 X 12,8	122	9,34
6821300	E/PWR	130 X 124 X 12,8	127	8,58
6821350	E/PWR	135 X 129 X 12,8	132	9,69
6821400	E/PWR	140 X 134 X 12,8		9,88
6821500	E/PWR	150 X 144 X 12,8	147	11,68
6821600	E/PWR	160 X 154 X 19,2	157	11,68
6821800	E/PWR	180 X 174 X 19,2	177	14,41
6822000	E/PWR	200 X 194 X 19,2	197	18,08
6822200	E/PWR	220 X 214 X 19,2	217	18,73
6822500	E/PWR	250 X 244 X 19,2	247	20,16

POLAR SEAL PTFE НАПРАВЛЯЮЩАЯ ЛЕНТА

Допуски: ØН Н9, ØJ Н10, G(+0,2)

Поверхностная гладкость:

- цилиндр и рукоятка: Ra ≤ 0,6 мкм, Rt ≤ 2,5 мкм
- паз: Ra ≤ 2,6 мкм, Rt ≤ 10 мкм

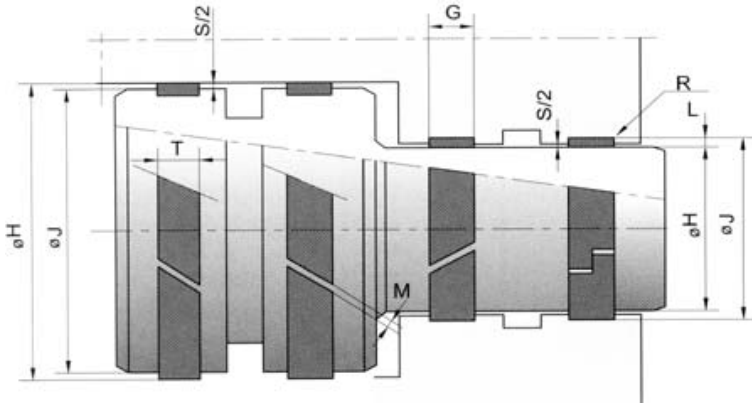


Таблица 1

Цилиндрические трубы мм	Рукоятки поршня мм	M (valys) мм
10-24.9	8-19.9	1.0-1.5
25-44.9	20-39.9	1.5-2.0
45-79.9	40-74.9	2.0-4.0
80-129.9	75-124.9	3.0-5.0
130-349.9	125-299.9	4.0-6.0
350-1000.0	300-1000.0	5.0-8.0

Номер части	Рекомендуемый диаметр (мм)	G длина паза (мм)	L глубина паза (мм)	R максимальный радиус (мм)
15063 15100	0-50	6,3 10,0	1,5 1,5	0,25 0,25
25042 25056 25063 25081 25097 25127 25150 25200 25250	через 50 мм	4,2 5,6 6,3 8,1 9,7 12,7 15,0 20,0 25,0	2,5	0,25

Условия эксплуатации

Температура: -100°C ... +200°C

Скорость: ≤ 15 м/с

Жидкости: минерально-маслянные гидравлические жидкости, водоземulsionи

Самый большой разрешенный радиальная нагрузка 25 N/мм²

Расчет радиальной нагрузки

$$F = p \times D \times L \times n$$

F = самый большой радиальный груз (N)

p = самый большой разрешенный радиальный груз на материале в рабочей температуре (N/мм²)

D x L = диаметр x ширина колец (мм²)

n = количество колец

Материал

Сплавный тефлон

PO-52 = прочнобронзовый, модификация PTFE

PO-30 = углероднопрочный, модификация PTFE

Достоинства

- действующая лента или готовый перелом
- маленькое трение покоя

Длина ленты

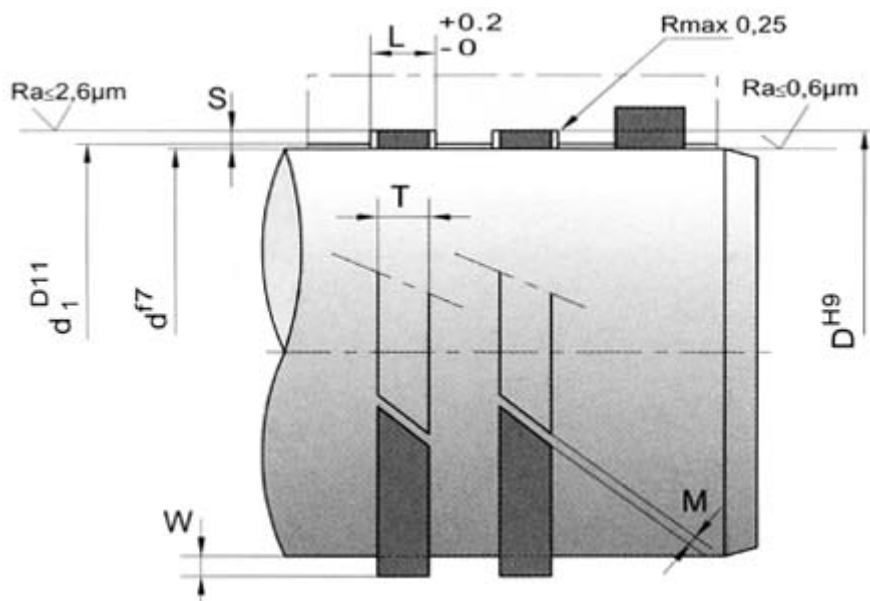
Длина ленты A = π x B - M

- M в таблице 1
- B = центральный Ø направляющего кольца
- для поршня B = диаметр Н - L
- для штока B = диаметр Н + L
- L = глубина гнезда

POLAR SEAL PTFE НАПРАВЛЯЮЩАЯ ЛЕНТА

Код	Тип	Размер	Евро/шт
6823198	ОНJ.NAUHA	PO-30- 3,2 X 1,5	9,20
6823199	ОНJ.NAUHA	PO-55- 3,2 X 1,5	9,20
6823190	ОНJ.NAUHA	PO-55- 4,0 X 1,5	9,19
6823196	ОНJ.NAUHA	PO-55- 4,0 X 2,5	17,59
6823200	ОНJ.NAUHA	PO-55- 4,2 X 2,5	17,59
6823201	ОНJ.NAUHA	PO-30- 5,0 X 1,5	17,59
6823202	ОНJ.NAUHA	PO-55- 5,6 X 2,5	22,27
6823194	ОНJ.NAUHA	PO-55- 6,0 X 2	19,52
6823197	ОНJ.NAUHA	PO-30- 6,0 X 2	19,53
6823195	ОНJ.NAUHA	PO-55- 6,3 X 1,5	19,53
6823203	ОНJ.NAUHA	PO-30- 6,3 X 2,5	24,69
6823204	ОНJ.NAUHA	PO-55- 6,3 X 2,5	24,69
6823205	ОНJ.NAUHA	PO-30- 8,0 X 1,5	16,14
6823206	ОНJ.NAUHA	PO-55- 8,1 X 2,5	23,80
6823208	ОНJ.NAUHA	PO-30- 8,1 X 2	23,80
6823209	ОНJ.NAUHA	PO-55- 8,1 X 2	23,80
6823193	ОНJ.NAUHA	PO-30- 9,5 X 2,5	34,61
6823214	ОНJ.NAUHA	PO-30- 9,5 X 2,0	31,47
6823207	ОНJ.NAUHA	PO-55- 9,7 X 2,5	34,61
6823211	ОНJ.NAUHA	PO-30- 10 X 1,5	16,14
6823210	ОНJ.NAUHA	PO-30- 10 X 2	16,14
6823217	ОНJ.NAUHA	PO-55- 10 X 2	20,17
6823216	ОНJ.NAUHA	PO-55- 12 X 3	51,16
6823219	ОНJ.NAUHA	PO-55- 12,7 X 2,5	43,29
6823227	ОНJ.NAUHA	PO-55- 15 X 1,5	50,83
6823230	ОНJ.NAUHA	PO-55- 15 X 2,0	53,81
6823250	ОНJ.NAUHA	PO-30- 15 X 2,0	53,81
6823248	ОНJ.NAUHA	PO-55- 15 X 2,5	51,80
6823249	ОНJ.NAUHA	PO-30- 15 X 2,5	51,79
6823243	ОНJ.NAUHA	PO-55- 19,5 X 3	74,97
6823220	ОНJ.NAUHA	PO-30- 20 X 2	55,11
6823221	ОНJ.NAUHA	PO-55- 20 X 2,0	55,11
6823257	ОНJ.NAUHA	PO-55- 20 X 2,5	66,88
6823247	ОНJ.NAUHA	PO-30- 25 X 2	66,88
6823252	ОНJ.NAUHA	PO-30- 25 X 2,5	85,04
6823253	ОНJ.NAUHA	PO-55- 25 X 2,5	85,03
6823254	ОНJ.NAUHA	PO-55- 30 X 2,5	99,07
6823262	ОНJ.NAUHA	PO-55- 30 X 2	104,08
6823264	ОНJ.NAUHA	PO-30- 30 X 2,5	99,07
6823255	ОНJ.NAUHA	PO-55- 35 X 2,5	116,02
6823259	ОНJ.NAUHA	PO-30- 40 X 2,0	104,08
6823260	ОНJ.NAUHA	PO-30- 40 X 2,5	147,64
6823263	ОНJ.NAUHA	PO-55- 40 X 2,5	147,64

KRUTEX - ШТОКОВОЕ НАПРАВЛЯЮЩЕЕ КОЛЬЦО RWR



Внимание!
Уплотнение выбирается в зависимости от места и условий эксплуатации.

Расчет гнезда						Расчет кольца				
D	d	S		L		Толщина W			Ширина T	Зазор M
8- 20	d + 2S	1,50	-	-	3,20	1,50	-	-	3,00	1,00 - 1,50
15- 35	d + 2S	-	2	2,50	4,20	-	2	2,50	4,00	1,00 - 2,00
20- 75	d + 2S	-	2	2,50	6,30	-	2	2,50	6,10	1,50 - 3,50
30-250	d + 2S	-	2	2,50	8,10	-	2	2,50	7,90	2,00 - 5,00
35-300	d + 2S	-	2	2,50	9,70	-	2	2,50	9,50	2,00 - 6,00
120-900	d + 2S	-	2	2,50	15,00	-	2	2,50	14,80	4,00 - 8,00
200-900	d + 2S	-	2	2,50	20,00	-	2	2,50	19,50	4,50 - 8,00
300-900	d + 2S	-	2	2,50	25,00	-	2	2,50	24,50	6,00 - 8,00
300-999	d + 2S	-	2	2,50	30,00	-	2	2,50	29,50	6,00 - 9,00

Условия эксплуатации

Температура: -40°C ... +130°C

Скорость: ≤ 5 м/с

Жидкости: минерально-маслянные гидравлические жидкости, водоземлюльсии

Самый большой разрешенный радиальный груз 50 N/мм²

Расчет радиального груза

$$F = p \times D \times L \times n$$

F = самый большой радиальный груз (N)

p = самый большой разрешенный радиальный груз на материале в рабочей температуре (N/мм²)

D x L = диаметр x ширина колец (мм²)

n = количество колец

Материал

Тефлоновое и синтетическое волокно. Строение прочное на сгибе и эластичное. PTFE добавка в материал дает хорошее скольжение. Малое пропитывание материала < 0,1 %. Прочность по сжатию 340 N/мм², коэффициент трения 0,025.

Сборка

Сборка скобок в пазы.

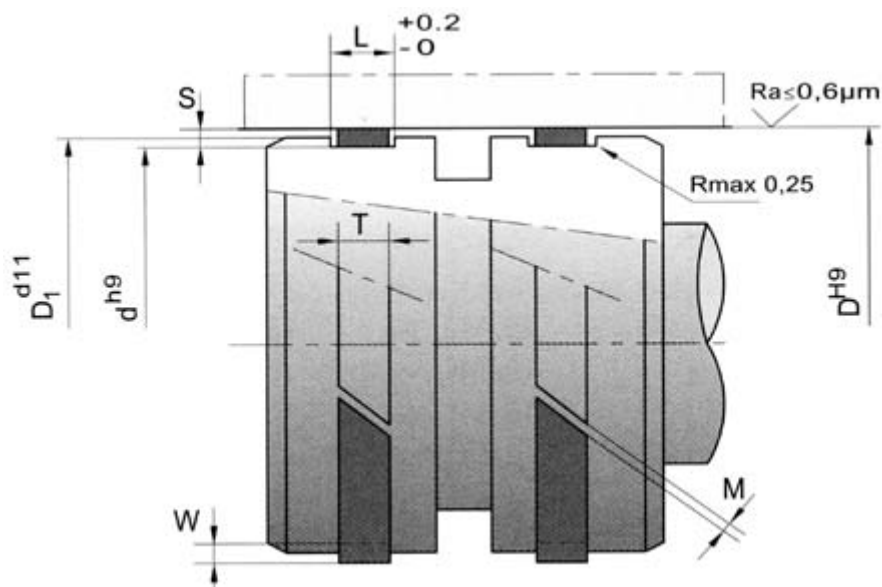
Достоинства

- самая большая грузонесущая способность
- самая большая поверхностная прочность
- хорошая механическая прочность
- хорошая температурная прочность
- хорошая механическая прочность при высокой температуре
- хорошая прочность от износа и старения
- легкая сборка
- маленькое трение

KRUTEX - ШТОКОВОЕ НАПРАВЛЯЮЩЕЕ КОЛЬЦО RWR

Код	Тип	d / D x L	d1	Евро/шт
6823536	RWR	28/ 34 X 10 KRUTEX 200	28,2	11,40
6823539	RWR	40/ 44 X 5,4 KRUTEX 200	40,4	7,90
6823540	RWR	36/ 42 X 10 KRUTEX 200	36,3	11,96
6823541	RWR	40/ 46 X 15 KRUTEX 100	40,4	13,99
6823542	RWR	40/ 46 X 10 KRUTEX 100	40,4	9,79
6823544	RWR	40/ 45 X 9,7 KRUTEX 200	40,4	10,70
6823548	RWR	45/ 50 X 9,7 KRUTEX 200	45,4	11,19
6823549	RWR	45/ 51 X 13 KRUTEX 200	45,4	15,81
6823552	RWR	50/ 55 X 9,7 KRUTEX 200	50,4	11,54
6823553	RWR	50/ 55 X 15 KRUTEX 200	50,4	15,60
68235^5	RWR	50/ 56 X 13 KRUTEX 200		13,57
6823557	RWR	56/ 61 X 15 KRUTEX 200	56,4	16,09
6823558	RWR	56/ 62 X 13 KRUTEX 100	56,4	13,57
6823611	RWR	60/ 65 X 15 KRUTEX 200	60,5	16,23
6823612	RWR	60/ 66 X 13 KRUTEX 100	60,5	13,78
6823618	RWR	63/ 68 X 15 KRUTEX 200	63,5	16,23
6823620	RWR	63/ 69 X 13 KRUTEX 200	63,5	16,65
6823686	RWR	70/ 75 X 9,7 KRUTEX 200	70,5	13,36
6823688	RWR	70/ 75 X 15 KRUTEX 200	70,5	16,44
6823690	RWR	70/ 76 X 13 KRUTEX 200	70,5	17,35
6823747	RWR	80/ 85 X 9,7 KRUTEX 200	80,5	15,11
6823748	RWR	80/ 85 X 15 KRUTEX 200	80,5	17,35
6823750	RWR	80/ 86 X 13 KRUTEX 200	80,5	18,26
6823751	RWR	80/ 86 X 15 KRUTEX 500	80,5	21,69
6823789	RWR	90/ 96 X 13 KRUTEX 200	90,5	19,59
6823805	RWR	100/106 X 13 KRUTEX 200	100,6	20,43
6823813	RWR	100/105 X 15 KRUTEX 200	100,6	24,48
6823818	RWR	105/111 X 13 KRUTEX 200	105,6	20,64
6823822	RWR	110/116 X 13 KRUTEX 200	110,6	20,99
6823842	RWR	125/131 X 13 KRUTEX 100	125,6	19,73
6823849	RWR	125/130 X 15 KRUTEX 200	125,6	21,06
6823844	RWR	130/135 X 15 KRUTEX 200	130,6	23,57
6823846	RWR	140/146 X 13 KRUTEX 200	140,7	20,64
6823866	RWR	160/166 X 19,5 KRUTEX 200	160,7	27,98
6823875	RWR	180/186 X 19,5 KRUTEX 200	180,7	29,38
6823886	RWR	200/206 X 19,5 KRUTEX 100	200,7	53,17
6823893	RWR	215/220 X 15 KRUTEX 200	215,7	41,98
6823892	RWR	220/226 X 19,5 KRUTEX 200	220,7	38,20

KRUTEX - ПОРШНЕВОЕ НАПРАВЛЯЮЩЕЕ КОЛЬЦО PWR



Внимание!
Уплотнение выбирается в зависимости от места и условий эксплуатации.

Расчет гнезда						Расчет кольца					
D	d	S			L	Толщина W			Ширина T	(Valys) M	
10-25	d + 2S	1,50	-	-	3,20	1,50	-	-	3,00	1,00 - 1,50	
20-40	d + 2S	-	2	2,50	4,20	-	2	2,50	4,00	1,00 - 2,00	
25-80	d + 2S	-	2	2,50	6,30	-	2	2,50	6,10	1,50 - 3,50	
40-270	d + 2S	-	2	2,50	8,10	-	2	2,50	7,90	2,00 - 5,00	
40-320	d + 2S	-	2	2,50	9,70	-	2	2,50	9,50	2,00 - 6,00	
125-900	d + 2S	-	2	2,50	15,00	-	2	2,50	14,80	4,00 - 8,00	
200-900	d + 2S	-	2	2,50	20,00	-	2	2,50	19,50	4,50 - 8,00	
300-900	d + 2S	-	2	2,50	25,00	-	2	2,50	24,50	6,00 - 8,00	
300-999	d + 2S	-	2	2,50	30,00	-	2	2,50	29,50	6,00 - 9,00	

Условия эксплуатации

Температура: -40°C ... +130°C

Скорость: ≤ 5 м/с

Жидкости: минерально-маслянные гидравлические жидкости, водоземлюльсии

Самый большой разрешенный радиальный груз 50 N/мм²

Расчет радиального груза

$$F = p \times D \times L \times n$$

F = самый большой радиальный груз (N)

p = самый большой разрешенный радиальный груз на материале в рабочей температуре (N/мм²)

D x L = диаметр x ширина колец (мм²)

n = количество колец

Материал

Тефлоновое и синтетическое волокно. Строение прочное на сгибе и эластичное. PTFE добавка в материал дает хорошее скольжение. Малое пропитывание материала < 0,1 %. Прочность по сжатию 340 N/мм², коэффициент трения 0,025.

Сборка

Сборка скобок в пазы.

Достоинства

- самая большая грузонесущая способность
- самая большая поверхностная прочность
- хорошая механическая прочность
- хорошая температурная прочность
- хорошая механическая прочность при высокой температуре
- хорошая прочность от износа и старения
- легкая сборка
- маленькое трение

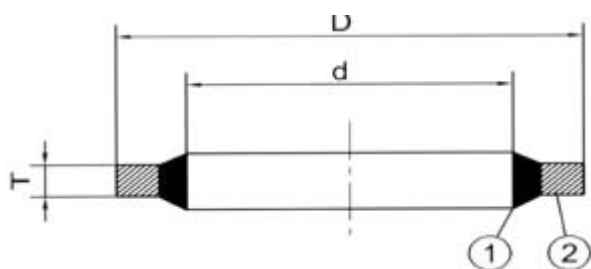
KRUTEX - ПОРШНЕВОЕ НАПРАВЛЯЮЩЕЕ КОЛЬЦО PWR

Код	Тип	D / d x L	D1	Евро/шт
6823537	PWR	40/ 34 X 10 KRUTEX 100	39,7	7,34
6823543	PWR	50/ 46 X 5,6 KRUTEX 200	49,6	10,49
6823550	PWR	50/ 45 X 9,7 KRUTEX 200	49,6	9,30
6823551	PWR	50/ 44 X 10 KRUTEX 100	49,6	10,49
6823613	PWR	63/ 58 X 10 KRUTEX 200	62,6	8,32
6823615	PWR	63/ 57 X 13 KRUTEX 200	62,6	15,11
6823680	PWR	70/ 64 X 13 KRUTEX 200	69,5	16,44
6823737	PWR	80/ 75 X 9,7 KRUTEX 200	79,5	10,84
6823745	PWR	80/ 74 X 13 KRUTEX 200	79,5	16,44
6823788	PWR	90/ 84 X 13 KRUTEX 100	89,5	14,48
6823791	PWR	90/ 85 X 9,7 KRUTEX 200	89,5	11,61
6823793	PWR	95/ 90 X 9,7 KRUTEX 200	94,5	17,49
6823807	PWR	100/ 95 X 9,7 KRUTEX 200	99,4	12,38
6823809	PWR	100/ 94 X 13 KRUTEX 100	99,4	15,95
6823825	PWR	110/105 X 9,7 KRUTEX 200	109,4	13,36
6823829	PWR	110/104 X 13 KRUTEX 200	109,4	19,45
6823831	PWR	110/104 X 25 KRUTEX 200	109,4	31,13
6823828	PWR	115/110 X 9,7 KRUTEX 200	114,4	15,39
6823836	PWR	120/115 X 15 KRUTEX 200	119,4	19,59
6823832	PWR	125/120 X 15 KRUTEX 200	124,4	20,01
6823838	PWR	125/119 X 13 KRUTEX 200	124,4	20,99
6823851	PWR	140/135 X 15 KRUTEX 200	139,4	22,38
6823855	PWR	140/135 X 9,7 KRUTEX 200	139,4	15,60
6823856	PWR	140/135 X 20 KRUTEX 200	139,4	26,58
6823853	PWR	150/145 X 14,8 KRUTEX 200	149,3	23,08
6823859	PWR	160/155 X 15 KRUTEX 200	159,3	23,78
6823860	PWR	160/154 X 14,8 KRUTEX 200	159,3	24,90
6823861	PWR	160/154 X 19,5 KRUTEX 200	159,3	29,38
6823872	PWR	180/172 X 25 KRUTEX 100	179,3	38,97
6823874	PWR	180/174 X 13 KRUTEX 200	179,3	56,67
6823884	PWR	200/194 X 19,5 KRUTEX 200	199,3	32,88
6823885	PWR	200/195 X 15 KRUTEX 200	199,3	27,77
6823887	PWR	220/214 X 15 KRUTEX 200	219,3	30,78
6823888	PWR	220/214 X 19,5 KRUTEX 200	219,3	48,97
6823895	PWR	250/242 X 25 KRUTEX 200	249,3	129,43

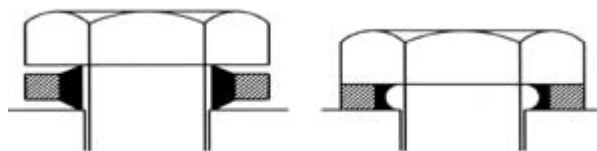
KRUTEX - направляющие шнуры

Код	Тип	L x W	Евро/100мм
6823410	OHJ.NAUHA	5,5 X 2,5 KRUTEX200	8,06
6823420	OHJ.NAUHA	9,7 X 2,5 KRUTEX200	9,75
6823428	OHJ.NAUHA	14,8 X 2,5 KRUTEX200	10,80
6823430	OHJ.NAUHA	14,8 X 2,5 KRUTEX100	10,80
6823440	OHJ.NAUHA	19,8 X 2,5 KRUTEX200	12,55
6823450	OHJ.NAUHA	24,8 X 2,5 KRUTEX200	14,17

УПЛОТНЕНИЯ BONDED-SEALS U



- (1) резина
- (2) металл



- азотируванна резина
- кадмиевая сталь
- рабочая температура -40°C ... +110°C
- рабочее давление до 700 бар

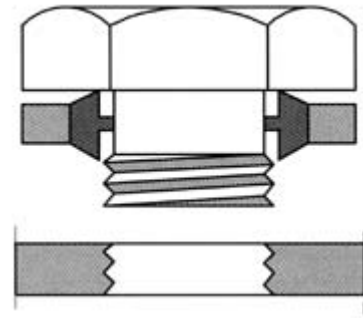
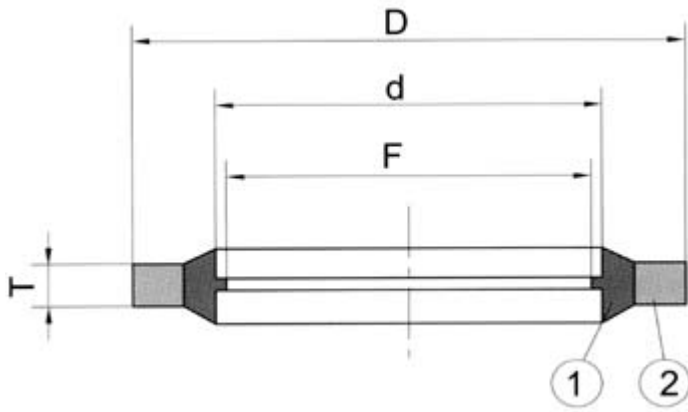
Код	d X D X T	Резьба	Евро/100шт
6830010	3,6 X 7,5 X 1		125,81
6830040	4,1 X 7,2 X 1	M4	125,80
6830060	5,7 X 9,0 X 1		145,00
6830070	5,7 X 10,0 X 1	M5	90,14
6830080	6,2 X 9,2 X 1		100,50
6830090	6,7 X 10,0 X 1		110,66
6830100	6,7 X 11,0 X 1	M6	110,66
6830110	6,7 X 11,0 X 2,5		115,20
6830130	6,86 X 13,21 X 1,22		97,71
6830160	8,31 X 13,34 X 1,22		110,66
6830190	8,6 X 13,0 X 1	M8	90,14
6830197	8,7 X 14,0 X 1		90,14
6830200	9,3 X 13,3 X 1		95,53
6830220	10,37 X 15,88 X 2,0	1/8	86,44
6830230	10,35 X 16,0 X 2,0		95,53
6830240	10,7 X 16,0 X 1,5	M10	95,53
6830250	10,7 X 17,0 X 1,5	M10	95,53
6830280	10,7 X 18,0 X 1,5		103,09
6830300	11,4 X 16,3 X 1,5		114,36
6830310	11,69 X 19,05 X 2,0		114,36
6830320	11,8 X 19,1 X 1,5		103,09
6830335	12,7 X 18,0 X 1,5		95,53
6830340	12,7 X 19,0 X 1,5	M12	95,53
6830370	12,7 X 20,0 X 1,5	M12	106,96
6830390	13,7 X 20,0 X 1,5		106,96
6830400	13,74 X 20,57 X 2,0	1/4	95,53
6830430	13,7 X 22,0 X 1,5		106,96
6830440	14,0 X 18,7 X 1,5		106,96
6830460	14,7 X 21,0 X 1,5		99,39
6830490	14,7 X 22,0 X 1,5	M14	118,23
6830520	16,51 X 25,4 X 2,0		135,39
6830530	16,0 X 10,0 X 1,5		225,00
6830550	16,7 X 24,0 X 1,5	M16	135,39
6830580	17,28 X 23,8 X 2,0	3/8	105,28

Код	d X D X T	Резьба	Евро/100шт
6830590	17,4 X 24,0 X 1,5		137,07
6830605	18,0 X 24,7 X 1,5		142,96
6830610	18,7 X 26,0 X 1,5	M18	142,96
6830640	20,7 X 28,0 X 1,5	M20	152,04
6830670	21,54 X 28,58 X 2,34	1/2	106,96
6830700	22,7 X 30,0 X 2,0		174,74
6830730	22,7 X 31,0 X 2,0	M22	174,74
6830750	24,26 X 33,27 X 2,34		195,60
6830760	24,7 X 32,0 X 2	5/8	159,61
6830790	24,7 X 33,0 X 2		174,74
6830820	26,7 X 35,0 X 2,0	M26	195,60
6830822	27,05 X 34,93 X 2,34		226,04
6830850	27,0 X 35,3 X 2		159,61
6830880	27,2 X 36,0 X 2	3/4	159,61
6830910	28,6 X 36,0 X 2		226,04
6830940	30,7 X 39,0 X 2	7/8	226,04
6830943	31,0 X 39,0 X 2		226,04
6830970	33,7 X 42,0 X 2,0		226,04
6831000	33,85 X 42,86 X 3,4	1"	268,93
6831030	34,3 X 43,0 X 2,0		257,66
6831040	36,7 X 46,0 X 2		301,39
6831050	38,96 X 47,75 X 3,25		355,54
6831060	40,0 X 51,0 X 2,5		355,54
6831090	42,7 X 53,0 X 3		483,70
6831100	42,93 X 52,38 X 2,50	1 1/4	376,74
6831120	43,0 X 54,0 X 2,5		483,70
6831145	48,44 X 58,60 X 3,25		452,08
6831150	48,7 X 59,0 X 3	1 1/2	452,08
6831155	49,0 X 60,0 X 2,5		934,11
6831170	51,69 X 63,50 X 3,25		1036,03
6831175	54,89 X 69,85 X 3,25	1 3/4	1000,71
6831180	60,58 X 73,03 X 3,25	2"	934,11
6831190	64,39 X 77,72 X 3,25		1120,30
6831210	76,08 X 90,17 X 3,25	2 1/2	1902,54

УПЛОТНЕНИЯ BONDED-SEALS U**Нержавеющие Т316**

Код	Тип	Т316 Т303	F	Евро/шт
6830105	U	6,7 X 11,0 XI T316/NBR		6,25
6830195	U	8,7 X 13,0 XI T316/NBR		6,35
6830227	U	10,37 X 15,88 X 2,1 T316/NBR		6,45
6830228	U/SC	10,37-15,88-2,1 T316/NBR	8,56	6,45
6830282	U	10,7 X 18,0 X 1,5 T303/NBR		6,45
6830375	U	12,7 X 20,0 X 1,5 T303/NBR		6,55
6830410	U	13,74 X 20,57 X 2,0 T316/NBR		6,76
6830415	U/SC	13,74 X 20,57 X2 T316/NBR	11,45	6,76
6830495	U	14,7 X 22,0 X 1,5 T316/NBR		6,76
6830555	U	16,7 X 24,0 X 1,5 T316/NBR		6,76
6830586	U/SC	17,28-23,80-2,0 T316/NBR	14,96	6,76
6830587	U	17,28 X 23,8 X 2 T316/NBR		6,76
6830677	U	21,54 X 28,58 X2,34 T316/NBR		6,76
6830678	U/SC	21,54-28,58-2,34 T316/NBR	18,64	6,86
6830755	U	24,26 X 33,27 X2,34 T316/NBR		9,99
6830865	U	27,05 X 34,93 X2,34 T316/NBR		6,96
6830867	U/SC	27,05-34,93-2,47 T316/NBR	24,13	7,16
6831017	U	33,89 X 42,8 X3,25 T316/NBR		7,56
6831019	U/SC	33,89 X 42,8-3,4 T316/NBR	30,30	11,60
6831103	U	42,93 X 52,38 X3,25 T316/NBR		21,29
6831112	U/SC	42,93-52,38-3,4 T316/NBR	38,96	25,22
6831130	U	46,5 X 55,5 X 3,25 T316/NBR		51,46
6831148	U/SC	48,44-58,6-3,4 T316/NBR	44,86	33,30
6831149	U	48,44 X 58,6 X 3,25 T316/NBR		33,30
6831165	U	51,69 X 63,56 X 3,4 T316/NBR		62,10
6831183	U/SC	60,58-73,03-3,4 T316/NBR	56,67	51,46
6831184	U	60,58 X 73,03 X3,25 T316/NBR		122,10
6831188	U	64,39 X 75 X 3,25 T316/NBR		111,00
6831212	U	76,05 X 90,23 X 3,4 T316/NBR		111,00

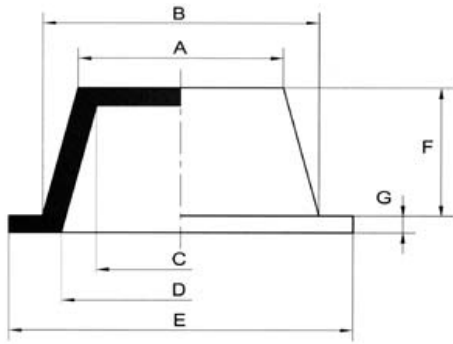
САМОКОНТРУЕЩИЕСЯ BONDED-SEALS УПЛОТНЕНИЯ U/SC



- (1) резина
- (2) металл

Код	Тип	d x D x T	Резьба	F	Евро/100шт
6830103	U/SC	6,7 X 10,0 X 1,0			80,56
6830192	U/SC	8,6 X 13,0 X 1,0	M8		76,69
6830225	U/SC	10,37 X 15,88 X 2,1	1/8	8,56	71,31
6830337	U/SC	12,7 X 18,0 X 1,5	M12	9,73	76,69
6830405	U/SC	13,74 X 20,57 X 2,0	1/4	11,45	80,56
6830585	U/SC	17,28 X 23,80 X 2,0	3/8	14,96	88,13
6830675	U/SC	21,54 X 28,58 X 2,34	1/2	18,64	90,14
6830740	U/SC	23,49 X 31,75 X 2,34	5/8	20,60	129,50
6830860	U/SC	27,05 X 34,93 X 2,47	3/4	24,13	129,50
6831015	U/SC	33,89 X 42,80 X 3,4	1"	30,30	197,28
6831110	U/SC	42,93 X 52,38 X 3,4	1 1/4	38,96	321,57
6831147	U/SC	48,44 X 58,6 X 3,4	1 1/2	44,86	376,74
6831185	U/SC	60,58 X 73,03 X 3,4	2"	56,67	817,22

РАСЧЕТНАЯ ТАБЛИЦА ДЛЯ ДВИ-ПРОБОК



- материал: полиэтилен (PELD)
- рабочая температура: -30°C ... +70°C
- стандартный цвет: красный

№ DBI	A мм	B мм	C мм	D мм	E мм	F мм	G мм
2A	1,3	4,0	1,1	2,1	5,9	8,0	0,6
2	2,5	3,3	1,1	2,1	4,9	5,0	0,7
2B	2,8	3,5	1,3	2,1	5,0	4,0	0,7
2C	4,0	4,4	2,0	2,0	7,6	3,0	0,9
3	4,8	5,5	3,2	4,0	8,0	5,7	0,8
3A	3,2	4,8	1,2	2,9	10,0	8,0	0,8
3B	5,0	5,9	3,6	4,6	7,4	8,0	0,9
4	5,5	6,2	4,0	4,8	8,9	5,9	0,7
5	6,0	6,7	4,5	5,3	10,6	5,9	0,8
6	6,4	7,4	4,9	5,9	11,5	7,0	0,8
8	7,6	8,5	6,0	7,1	12,0	8,0	0,8
10	8,2	9,2	6,6	7,8	13,0	9,2	0,8
11	9,2	10,3	7,6	9,0	13,9	10,0	0,8
12	9,8	11,0	8,1	9,5	15,0	10,1	0,8
15	10,8	12,3	9,0	10,6	16,0	9,6	0,8
16	11,4	12,7	9,9	11,3	16,9	10,0	0,8
17	12,2	13,8	10,7	12,3	17,9	11,1	0,8
18	13,1	14,5	11,5	12,6	19,0	11,1	0,9
20	13,9	15,4	12,2	14,0	19,1	12,3	0,8
25	14,2	15,7	12,7	14,7	18,9	12,8	0,8
27	15,2	16,9	13,9	15,7	20,4	13,1	0,8
28	16,3	17,8	14,4	16,5	20,1	13,4	0,8
30	17,2	19,0	15,5	17,5	23,1	14,1	0,6
35	18,3	19,9	16,3	19,0	23,9	14,1	0,7
36	19,3	21,1	17,6	19,8	24,7	14,0	0,8
36B	19,6	21,0	17,1	18,2	26,7	8,9	1,0
36C	20,2	21,7	18,4	20,3	25,7	17,2	1,0
37	20,4	22,2	18,9	20,9	25,5	15,0	0,8
37B	19,9	22,5	18,5	21,6	25,7	17,0	1,0
38	21,1	22,8	19,8	21,9	27,5	15,0	0,8
40	21,9	25,0	20,2	23,4	28,4	15,5	0,8
41	24,5	25,7	22,5	23,6	29,4	13,8	0,7
42	25,2	26,8	23,7	25,7	30,7	14,0	0,7
44	27,2	28,4	25,3	26,9	34,6	13,7	1,0
44B	24,9	27,9	23,0	26,0	36,1	16,6	2,3
44C	26,8	29,3	25,3	28,4	32,3	16,9	0,8
45	27,9	30,3	26,0	28,8	34,4	13,9	0,9
50	29,7	31,6	27,9	30,3	35,8	16,8	0,7
51	30,6	32,6	29,0	31,0	36,0	16,5	0,8

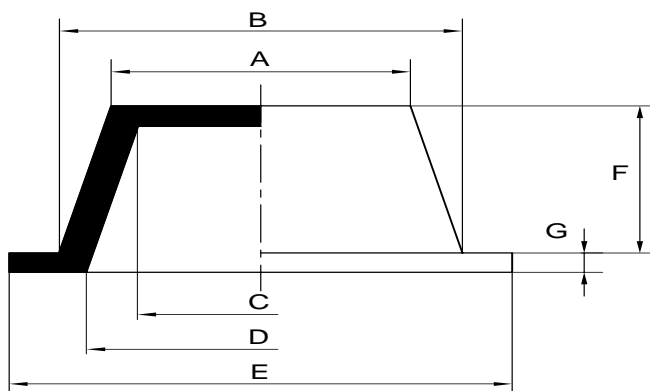
№ DBI	A мм	B мм	C мм	D мм	E мм	F мм	G мм
52	30,9	32,7	29,5	31,9	35,5	17,8	0,8
53	31,6	33,7	30,0	32,2	37,3	16,4	0,8
55	33,1	34,9	31,7	33,9	39,5	16,8	0,7
57	34,7	37,4	33,0	36,2	41,8	17,6	0,8
58	35,7	38,1	34,0	37,1	41,1	16,8	0,8
60	37,7	40,0	36,4	38,9	44,6	17,4	1,0
62	39,3	41,9	37,9	40,9	46,8	19,7	0,8
65	41,2	43,1	40,0	42,4	47,8	17,9	0,8
66	41,5	44,0	39,9	43,0	46,9	17,0	0,9
70	44,0	45,8	42,3	44,9	49,8	18,7	0,8
71	44,4	47,0	42,3	44,9	51,3	18,7	1,0
73	45,6	47,7	43,5	45,9	52,4	18,9	0,8
74	46,0	47,9	44,5	46,9	52,3	18,9	0,8
75	46,9	49,0	45,7	48,1	53,8	18,9	0,8
76	49,1	50,7	47,6	50,0	55,6	18,9	0,8
77	50,8	53,5	49,4	52,6	59,6	19,8	0,8
79	51,9	55,3	51,1	54,7	58,7	20,0	0,8
80	55,5	57,6	54,0	56,6	62,3	20,0	0,8
82	56,9	59,3	55,5	57,3	65,2	19,7	0,9
85	58,3	60,7	57,4	60,0	65,1	19,4	0,9
86	59,3	63,5	57,7	62,0	69,9	20,0	0,8
87	62,8	65,1	61,6	64,2	69,7	20,4	1,0
88	63,0	66,5	61,4	64,9	69,0	20,0	0,8
88B	65,5	68,0	64,2	66,8	73,9	20,0	1,0
89	67,7	70,0	66,2	69,0	74,7	20,8	1,0
89B	68,4	71,7	66,3	70,2	75,0	22,1	1,0
90	70,1	73,2	69,2	71,8	78,1	20,9	1,1
91	73,8	76,0	71,8	74,4	80,9	20,6	1,2
95	74,8	77,1	73,0	75,6	83,0	21,8	1,0
97	77,9	80,1	76,6	79,3	85,0	21,8	1,0
97B	78,8	82,0	77,5	80,2	86,0	21,9	0,9
98	80,8	83,3	78,9	81,6	87,8	21,9	1,0
99	80,4	84,5	78,0	82,8	87,2	26,0	1,0
100	83,4	85,6	81,9	84,5	91,0	21,9	0,9
101	85,0	87,3	83,3	85,6	92,0	21,9	1,0
105	87,9	89,6	85,9	88,5	94,8	21,9	1,1
106	87,7	89,5	86,0	87,6		22,8	1,0
107	90,1	93,2	87,0	89,6	100,2	23,9	1,0
108	91,2	94,3	89,4	94,2	102,0	24,0	1,0

РАСЧЕТНАЯ ТАБЛИЦА ДЛЯ ДВИ-ПРОБОК

№ DBI	A мм	B мм	C мм	D мм	E мм	F мм	G мм
109	94,2	97,3	92,0	96,0	100,5	24,3	1,0
110	96,5	98,4	94,3	97,1	104,4	22,6	1,0
115	98,9	101,2	97,2	98,7	104,6	22,2	1,0
117	102,3	105,5	99,6	102,8	109,6	23,0	to
119	103,9	109,4	103,8	107,4	113,0	31,9	1,1
120	108,3	110,5	107,0	109,8	117,5	23,9	0,9
121	110,9	114,5	107,0	110,0	120,6	27,2	1,0
121B	110,5	112,2	108,0	111,0	119,5	27,5	1,1
125	111,9	114,5	110,5	113,5	118,2	24,3	1,0
125B	115,7	118,6	114,8	117,5	123,0	23,8	1,0
126	118,0	119,4	116,4	119,1	125,5	24,3	1,0
127	123,5	126,1	121,5	124,5	135,5	24,9	1,2
127B	125,5	127,7	123,5	126,5	130,1	25,9	1,1
127C	126,2	132,5	123,4	130,6	143,5	36,8	1,4
128	128,2	131,0	126,2	129,2	139,1	25,8	1,1
130	130,0	135,0	126,9	132,9	138,0	33,1	1,3
131	133,8	136,0	131,1	134,1	143,9	26,9	1,2
133	137,6	140,2	135,9	138,9	149,4	27,2	1,1
134	136,4	142,6	133,0	141,5	155,5	35,5	1,8
135	142,8	148,7	141,4	146,9	152,5	28,5	1,3
137	148,0	150,0	146,2	149,5	164,2	27,6	1,4
138	151,6	157,9	149,7	155,7	164,2	28,7	1,2
140	157,4	160,5	156,1	159,4	168,2	27,9	1,3
140B	157,8	163,9	153,7	161,1	166,7	40,7	1,5

№ DBI	A мм	B мм	C мм	D мм	E мм	F мм	G мм
141	160,8	164,3	157,0	161,0	170,6	38,0	1,3
146	165,5	168,2	160,3	163,7	176,9	28,3	1,7
147	167,5	171,1	165,1	169,5	180,0	28,0	1,3
149	172,6	176,7	171,2	176,2	184,2	28,0	1,1
150	178,3	181,3	176,1	179,4	189,0	27,8	1,4
151	179,5	185,7	174,2	183,7	193,8	35,1	1,3
154	187,4	193,4	185,5	193,0	199,3	30,5	1,3
155	191,1	194,6	188,4	193,4	202,2	29,8	1,3
157	196,7	200,8	195,2	199,1	216,9	33,5	1,6
157B	199,0	203,2	196,0	200,0	213,5	44,8	1,5
158	199,5	203,9	196,9	200,9	218,0	33,2	1,6
159	203,9	208,6	201,0	205,0	222,4	32,9	1,5
161	207,5	211,4	205,0	209,0	226,3	34,8	1,4
162	206,4	213,7	202,8	210,8	215,0	45,8	1,6
166	213,0	221,0	209,8	217,8	231,0	40,0	1,8
169	218,0	227,0	214,8	224,5	236,9	45,4	2,0
174	241,2	248,0	238,2	245,5	259,5	45,0	2,0
175	248,5	251,8	245,5	250,3	259,0	45,7	1,6
176	250,5	257,1	248,0	253,5	264,4	40,5	1,5
179	268,2	278,4	264,2	275,2	289,2	50,0	2,0
180	261,0	267,3	254,9	263,7	273,3	51,3	1,8
185	282,4	290,1	278,4	285,6	297,7	40,3	1,5
199	303,4	314,0	300,1	310,8	332,7	55,0	2,0
200	314,8	317,7	310,0	316,0	335,0	60,4	1,6

ДБИ-ПРОБКИ, ТИП N41 ДБИ



Код	Тип	Евро/100шт
6840020	ДБИ-TULPPA NO 2	8,58
6840021	ДБИ-TULPPA NO 2- A	8,58
6840022	ДБИ-TULPPA NO 2-E	8,58
6840023	ДБИ-TULPPA NO 2-C	8,57
6840030	ДБИ-TULPPA NO 3	8,58
6840031	ДБИ-TULPPA NO 3-A	8,58
6840032	ДБИ-TULPPA NO 3-B	8,58
6840040	ДБИ-TULPPA NO 4	8,58
6840050	ДБИ-TULPPA NO 5	8,58
6840060	ДБИ-TULPPA NO 6	8,58
6840080	ДБИ-TULPPA NO 8	8,58
6840100	ДБИ-TULPPA NO 10	8,58
6840110	ДБИ-TULPPA NO 11	8,58
6840120	ДБИ-TULPPA NO 12	8,58
6840150	ДБИ-TULPPA NO 15	8,58
6840160	ДБИ-TULPPA NO 16	8,58
6840170	ДБИ-TULPPA NO 17	8,58
6840180	ДБИ-TULPPA NO 18	8,58
6840200	ДБИ-TULPPA NO 20	9,08
6840250	ДБИ-TULPPA NO 25	9,08
6840270	ДБИ-TULPPA NO 27	9,76
6840280	ДБИ-TULPPA NO 28	9,76
6840300	ДБИ-TULPPA NO 30	11,77
6840350	ДБИ-TULPPA NO 35	11,77
6840360	ДБИ-TULPPA NO 36	11,77
6840361	ДБИ-TULPPA NO 36- B	12,11
6840362	ДБИ-TULPPA NO 36- C	11,77
6840370	ДБИ-TULPPA NO 37	12,11
6840371	ДБИ-TULPPA NO 37-B	12,11
6840380	ДБИ-TULPPA NO 38	12,11
6840400	ДБИ-TULPPA NO 40	12,11
6840410	ДБИ-TULPPA NO 41	18,50
6840420	ДБИ-TULPPA NO 42	18,50
6840440	ДБИ-TULPPA NO 44	18,50
6840441	ДБИ-TULPPA NO 44 -B	18,50
6840442	ДБИ-TULPPA NO 44 -C	18,50

Код	Тип	Евро/100шт
6840450	ДБИ-TULPPA NO 45	18,50
6840500	ДБИ-TULPPA NO 50	20,18
6840510	ДБИ-TULPPA NO 51	20,18
6840520	ДБИ-TULPPA NO 52	20,18
6840530	ДБИ-TULPPA NO 53	20,18
6840550	ДБИ-TULPPA NO 55	20,18
6840570	ДБИ-TULPPA NO 57	24,39
6840580	ДБИ-TULPPA NO 58	24,39
6840600	ДБИ-TULPPA NO 60	24,39
6840620	ДБИ-TULPPA NO 62	24,39
6840650	ДБИ-TULPPA NO 65	25,23
6840660	ДБИ-TULPPA NO 66	25,23
6840700	ДБИ-TULPPA NO 70	25,23
6840710	ДБИ-TULPPA NO 71	25,23
6840730	ДБИ-TULPPA NO 73	31,12
6840740	ДБИ-TULPPA NO 74	31,12
6840750	ДБИ-TULPPA NO 75	31,12
6840760	ДБИ-TULPPA NO 76	31,12
6840770	ДБИ-TULPPA NO 77	31,12
6840790	ДБИ-TULPPA NO 79	31,12
6840800	ДБИ-TULPPA NO 80	31,12
6840820	ДБИ-TULPPA NO 82	37,84
6840850	ДБИ-TULPPA NO 85	37,84
6840860	ДБИ-TULPPA NO 86	37,84
6840870	ДБИ-TULPPA NO 87	37,84
6840880	ДБИ-TULPPA NO 88	37,84
6840882	ДБИ-TULPPA NO 88-B	48,78
6840890	ДБИ-TULPPA NO 89	68,96
6840891	ДБИ-TULPPA NO 89- B	68,96
6840900	ДБИ-TULPPA NO 90	68,96
6840910	ДБИ-TULPPA NO 91	68,96
6840950	ДБИ-TULPPA NO 95	68,96
6840970	ДБИ-TULPPA NO 97	70,64
6840973	ДБИ-TULPPA NO 97 -B	70,64
6840980	ДБИ-TULPPA NO 98	70,64
6840990	ДБИ-TULPPA NO 99	70,64

ДВИ-ПРОБКИ, ТИП N41 ДВИ

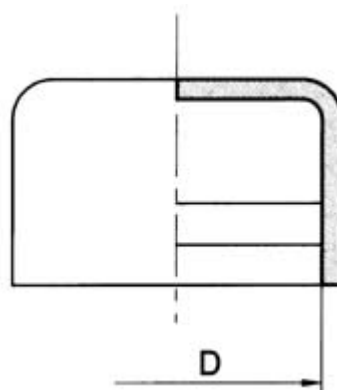
Код	Тип	Евро/100шт
6841000	ДВИ-TULPPA NO 100	70,64
6841010	ДВИ-TULPPA NO 101	70,64
6841050	ДВИ-TULPPA NO 105	90,82
6841060	ДВИ-TULPPA NO 106	90,82
6841070	ДВИ-TULPPA NO 107	90,82
6841080	ДВИ-TULPPA NO 108	90,82
6841090	ДВИ-TULPPA NO 109	90,82
6841100	ДВИ-TULPPA NO 110	90,82
6841150	ДВИ-TULPPA NO 115	90,82
6841170	ДВИ-TULPPA NO 117	94,19
6841190	ДВИ-TULPPA NO 119	94,19
6841200	ДВИ-TULPPA NO 120	94,19
6841211	ДВИ-TULPPA NO 121 -B	100,91
6841250	ДВИ-TULPPA NO 125	117,73
6841251	ДВИ-TULPPA NO 125-B	117,73
6841260	ДВИ-TULPPA NO 126	146,32
6841270	ДВИ-TULPPA NO 127	159,78
6841271	ДВИ-TULPPA NO 127- B	159,78
6841273	ДВИ-TULPPA NO 127-C	159,78
6841280	ДВИ-TULPPA NO 128	159,78
6841300	ДВИ-TULPPA NO 130	166,51
6841310	ДВИ-TULPPA NO 131	200,14
6841330	ДВИ-TULPPA NO 133	208,55
6841340	ДВИ-TULPPA NO 134	211,92
6841350	ДВИ-TULPPA NO 135	218,64
6841370	ДВИ-TULPPA NO 137	225,37
6841380	ДВИ-TULPPA NO 138	228,74

Код	Тип	Евро/100шт
6841400	ДВИ-TULPPA NO 140	238,83
6841402	ДВИ-TULPPA NO 140-B	287,60
6841410	ДВИ-TULPPA NO 141	343,10
6841460	ДВИ-TULPPA NO 146	349,83
6841470	ДВИ-TULPPA NO 147	361,60
6841490	ДВИ-TULPPA NO 149	371,70
6841500	ДВИ-TULPPA NO 150	371,70
6841510	ДВИ-TULPPA NO 151	390,20
6841540	ДВИ-TULPPA NO 154	400,29
6841550	ДВИ-TULPPA NO 155	408,70
6841570	ДВИ-TULPPA NO 157	433,93
6841572	ДВИ-TULPPA NO 157-B	442,33
6841580	ДВИ-TULPPA NO 158	445,70
6841590	ДВИ-TULPPA NO 159	459,15
6841610	ДВИ-TULPPA NO 161	605,48
6841585	ДВИ-TULPPA NO 162	714,80
6841660	ДВИ-TULPPA NO 166	740,03
6841690	ДВИ-TULPPA NO 169	765,26
6841740	ДВИ-TULPPA NO 174	790,48
6841750	ДВИ-TULPPA NO 175	824,12
6841760	ДВИ-TULPPA NO 176	824,12
6841790	ДВИ-TULPPA NO 179	1009,13
6841800	ДВИ-TULPPA NO 180	1009,13
6841850	ДВИ-TULPPA NO 185	1042,77
6841990	ДВИ-TULPPA NO 199	1059,58
6841595	ДВИ-TULPPA NO 200	1093,22

СМАЗЫВАЮЩИЕ СКРЫТЫЕ КОЛПАЧКИ ТИП SN65 ДВИ

Код		Евро /100шт
6841600	VOITELUNIPAN SUOJAHATTU	8,58
6841605	VOIDENIPAN SUOJAHAT . 2913LENK .	8,58

DBI-ПРОБКИ ТИП М



Скрытые колпачки трубы, модель М

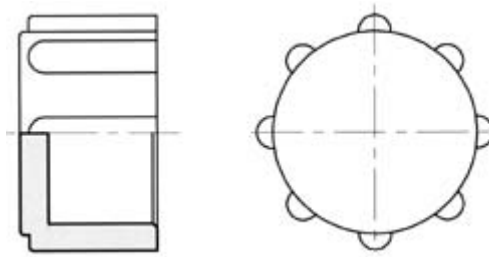
Материал: полиэтилен

Стандартный цвет: желтый, размер до 508,0 мм

Код	Тип	Евро/100шт
6849999	DBI-TULPPA 8,0-M	13,96
6850000	DBI-TULPPA 10,0-M	13,96
6850001	DBI-TULPPA 18,0-M	20,01
6850002	DBI-TULPPA 15,0-M	15,98
6850003	DBI-TULPPA 16, 0-M	15,98
6850004	DBI-TULPPA 12,7-M	13,96
6850005	DBI-TULPPA 21,3-M	20,01
6850006	DBI-TULPPA 20,0-M	20,01
6850007	DBI-TULPPA 22,0-M	20,01
6850008	DBI-TULPPA 25, 0-M	20,01
6850009	DBI-TULPPA 24,0-M	20,01
6850010	DBI-TULPPA 27,0-M	22,20
6850011	DBI-TULPPA 26,0-M	20,01
6850015	DBI-TULPPA 12,0-M	15,98
6850020	DBI-TULPPA 30,0-M	26,91
6850030	DBI-TULPPA 32,0-M	31,12
6850050	DBI-TULPPA 33, 7 -M	31,12
6850060	DBI-TULPPA 36, 0-M	42,05
6850070	DBI-TULPPA 38,0-M	42,22
6850090	DBI-TULPPA 42, 4 -M	53,65
6850110	DBI-TULPPA 44, 5 -M	53,65
6850130	DBI-TULPPA 48,3-M	53,65

Код	Тип	Евро/100шт
6850140	DBI-TULPPA 50,0-M	66,27
6850150	DBI-TULPPA 57,0-M	66,27
6850170	DBI-TULPPA 60,3-M	84,09
6850180	DBI-TULPPA 63, 5 -M	84,09
6850190	DBI-TULPPA 76,0-M	97,38
6850210	DBI-TULPPA 88,9-M	131,86
6850230	DBI-TULPPA 108, 0-M	158,09
6850250	DBI-TULPPA 114,3-M	187,70
6850270	DBI-TULPPA 133, 0-M	231,93
6850290	DBI-TULPPA 139, 7-M	270,78
6850310	DBI-TULPPA 159, 0-M	340,08
6850330	DBI-TULPPA 168, 3-M	385,32
6850350	DBI-TULPPA 193, 7-M	451,08
6850370	DBI-TULPPA 219, 1-M	510,79
6850390	DBI-TULPPA 273, 0-M	1140,65
6850395	DBI-TULPPA 323, 9-M	1504,27
6850400	DBI-TULPPA 355, 6-M	1997,23
6850405	DBI-TULPPA 406, 4 -M	2102,35
6850410	DBI-TULPPA 457, 2-M	2825,56
6850415	DBI-TULPPA 508, 0-M	4406,52
6850417	DBI-TULPPA 558, 8 -M	8089,83
6850420	DBI-TULPPA 609, 6-M	8510,31

КОЛПАЧКИ ВИНТОВЫЕ R И M - С ВИНТОВОЙ РЕЗЬБОЙ



Материал: полиэтилен (PELD, PEHD)

Стандартный цвет: желтый

Диапазон рабочей температуры: -30°C ... +70°C

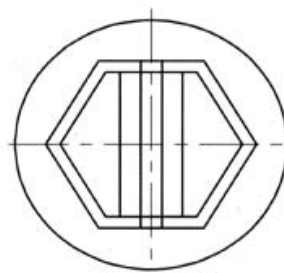
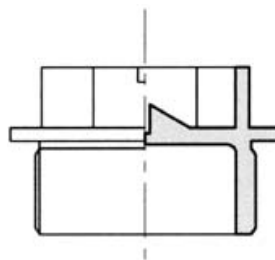
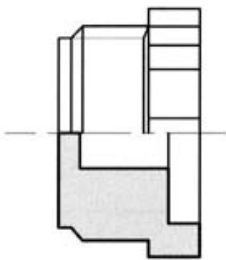
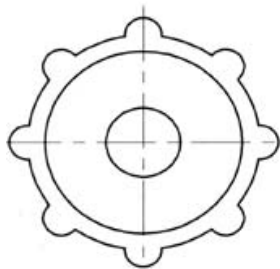
КОЛПАЧКИ Тип R

Код	Тип	Евро/100шт
6850990	R 1/8-28	42,89
6851000	R 1/4-19	46,59
6851010	R 3/8-19	52,48
6851020	R 1/2-14	52,48
6851030	R 5/8 - 14	56,51
6851040	R 3/4 -14 KORKEA	56,51
6851050	R 7/8 - 14	56,51
6851060	R 1 - 11	72,99
6851065	R 1 1/4 - 11	105,62
6851070	R 1 1/2 - 11	117,23

КОЛПАЧКИ Тип M

Код	Тип	Евро/100шт
6851205	M 8-1,0	37,67
6851210	M 10 - 1,0	37,67
6851211	M 12 - 1,0	37,67
6851212	M 12 - 1,5	37,67
6851215	M 14 - 1,5	37,67
6851216	M 16 - 1,5	41,21
6851218	M 18 - 1,5	41,21
6851220	M 20 - 1,5	41,21
6851222	M 22 - 1,5	41,21
6851224	M 24 - 1,5	56,51
6851226	M 26 - 1,5	56,51
6851230	M 30 - 1,5	105,29
6851236	M 36 - 2,0	72,99
6851242	M 42 - 2,0	76,69
6851252	M 52 - 2,0	106,97

ПРОБКИ ВИНТОВЫЕ R И M - С ВИНТОВОЙ РЕЗЬБОЙ



Материал: полиэтилен (PEHD)

Стандартный цвет: желтый

Диапазон рабочей температуры: -30°C ... +70°C

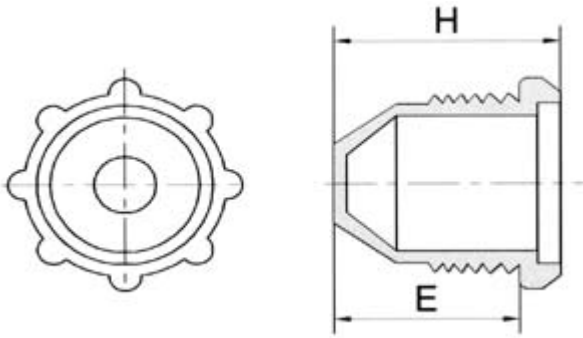
ВИНТОВЫЕ ПРОБКИ Тип R

Код	Тип	Евро/100шт
6860068	R 1/8-28	33,64
6860070	R 1/4-19	33,64
6860071	R 1/4 - 19 DBI	26,07
6860080	R 3/8 - 19	35,32
6860081	R 3/8 - 19 DBI	26,07
6860090	R 1/2 - 14	35,32
6860091	R 1/2 - 14 DBI	35,32
6860095	R 5/8 - 14	54,16
6860100	R 3/4 - 14	54,15
6860101	R 3/4 - 14 DBI	47,93
6860105	R 7/8 - 14	56,51
6860110	R 1 - 11	56,51
6860111	R 1 - 11 DBI	41,21
6860112	R 1" -11 KORKEA	56,51
6860120	R 1 1/4 - 11	127,82
6860130	R 1 1/2 - 11	127,82
6860131	R 1 1/2 - 11 DBI	127,82
6860150	R 2" - 11	145,48

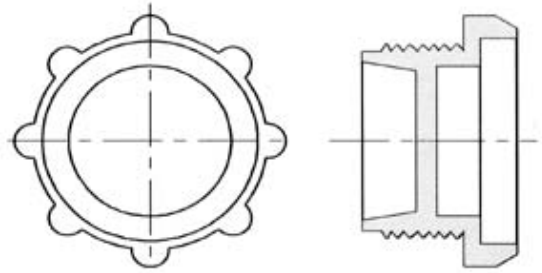
ВИНТОВЫЕ ПРОБКИ Тип M

Код	Тип	Евро/100шт
6861990	M 8-1,0	37,67
6862000	M 10 - 1,5	37,67
6862001	M 10 - 1,0	37,67
6862002	M 12 - 1,0	37,67
6862003	M 12 - 1,5	37,67
6862005	M 14 - 1,5	37,67
6862010	M 16 - 1,5	41,21
6862020	M 18 - 1,5	41,21
6862022	M 18 - 1,5 GEM411	41,21
6862025	M 20 - 1,5	44,91
6862030	M 22 - 1,5	57,86
6862040	M 24 - 1,5	57,86
6862050	M 26 - 1,5	60,04
6862060	M 30 - 2,0	72,99
6862100	M 52 - 2,0	86,45

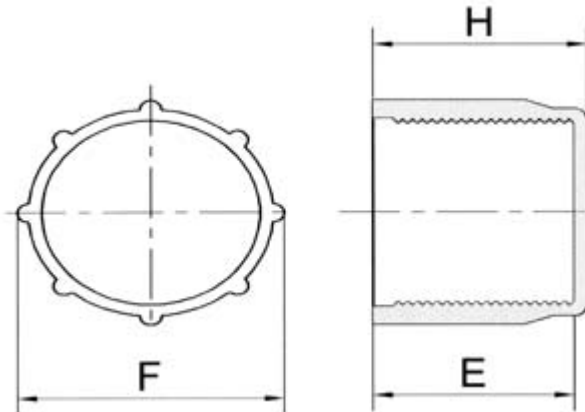
ВИНТОВЫЕ ПРОБКИ И КОЛПАЧКИ UNF С ВИНТОВОЙ РЕЗЬБОЙ



UNF винтовая пробка



E-UNF винтовая пробка



UNF винтовой колпачок

ВИНТОВЫЕ ПРОБКИ Тип UNF и E-UNF

Код	Тип	Евро/100шт
6851405	UNF 3/8"	59,20
6851406	E-UNF 7/16"	70,30
6851410	UNF 7/16"	59,20
6851407	E-UNF 1/2"	70,30
6851412	UNF 9/16"	66,60
6851413	E-UNF 9/16"	74,00
6851411	E-UNF 3/4"	74,00
6851403	E-UNF 13/16"	59,20
6851408	E-UNF 7/8"	74,00
6851414	UNF 7/8"	74,00

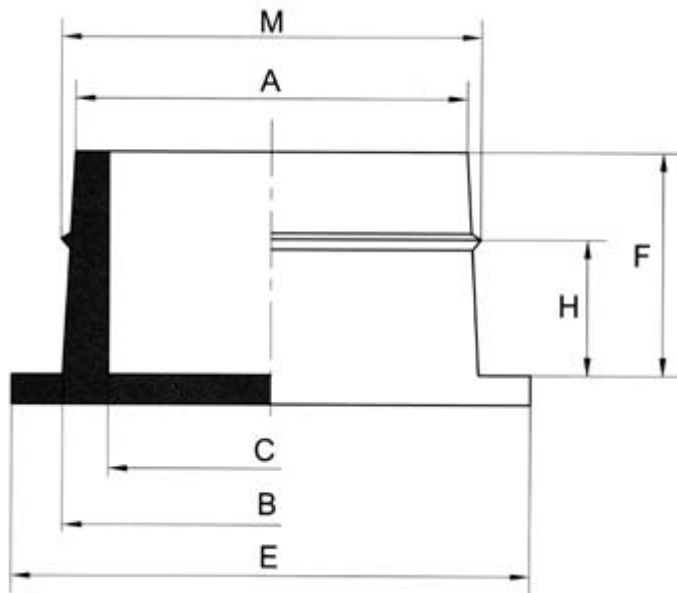
Код	Тип	Евро/100шт
6851404	E-UNF 1"	121,26
6851416	UNF 1 1/16"	121,26
6851421	E-UNF 1 1/16"	125,80
6851423	E-UNF 1 3/16 "	138,75
6851422	E-UNF 1 5/16"	138,75
6851418	UNF 1 5/16"	126,81
6851409	UNF 1 5/8"	118,40
6851415	E-UNF 1 5/8"	127,65
6851417	E-UNF 1 7/8"	138,75

ВИНТОВЫЕ КОЛПАЧКИ Тип UNF

Код	Тип	Евро/100шт
6851419	UNF 7/16"	59,20
6851424	UNF 1/2" MATALA	64,75
6851420	UNF 9/16" KORKEA	67,61
6851426	UNF 9/16" MATALA	72,15

Код	Тип	Евро/100шт
6851430	UNF 3/4" MATALA	59,20
6851440	UNF 7/8" KORKEA	74,00
6851460	UNF 1 1/16"	121,26
6851480	UNF 1 5/16"	59,20

DBI-ПРОБКИ ТИП S42 DBI-S



Материал: полиэтилен

Диапазон рабочей температуры: -30°C ... +70°C

Стандартный цвет: красный

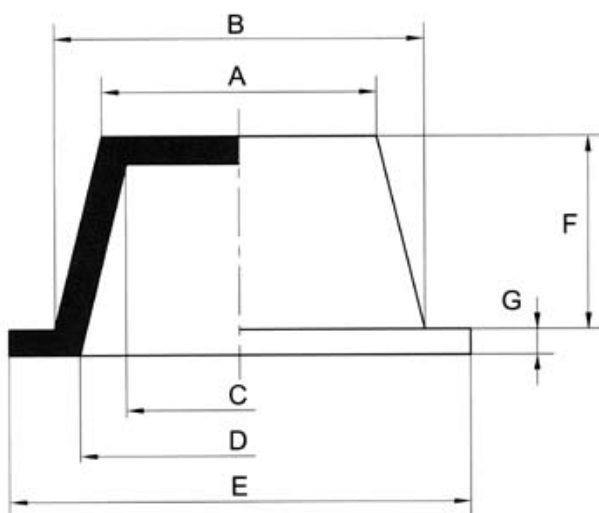
Расчетная таблица

DBI	A/мм	B/мм	C/мм	E/мм	F/мм	H/мм	M/мм	отверстие с резьбой
15S	11,1	12,2	9,4	17,3	7,0	4,0	11,7	1/4"
25S	14,7	16,0	13,2	20,1	8,0	5,0	15,6	3/8"
27S	16,0	16,8	14,0	22,0	8,0	4,5	16,8	
35S	18,2	19,8	16,9	25,5	8,0	5,0	19,6	1/2"
40S	24,0	24,9	22,4	30,7	10,0	6,0	24,8	3/4"
S0S	30,1	31,3	28,6	37,4	11,0	6,0	31,3	1"
60S	38,8	39,6	37,3	46,8	12,0	7,0	39,9	1 1/4"
70S	44,5	45,6	42,9	53,0	12,0	7,0	45,8	1 1/2"

DBI-ПРОБКА ТИП S42 DBI-S

Код	Тип	Евро/100шт
6850498	DBI-TULPPA S-25	12,78
6850500	DBI-TULPPA S-35	14,80
6850550	DBI-TULPPA S-40	14,80
6850555	DBI-TULPPA S-50	17,60
6850560	DBI-TULPPA S-60	27,08
6850570	DBI-TULPPA S-70	27,08

DBI-ПРОБКИ ТИП E40 DBI-E



Материал: полиэтилен

Диапазон рабочей температуры: -30°C ... +70°C

Стандартный цвет: красный

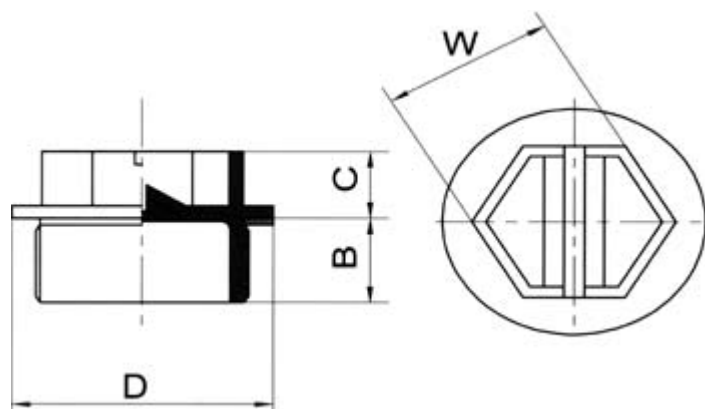
Расчетная таблица

DBI	A/mm	B/mm	C/mm	D/mm	E/mm	F/mm	G/mm
4E22	5,4	6,7	3,3	4,6	22,0	15,0	1,3
10E18	8,1	9,3	6,6	7,8	18,0	9,0	0,8
16E22	11,4	12,8	9,9	11,3	22,0	10,0	0,8
17E24	12,2	13,8	10,7	12,3	24,0	11,0	0,8
25E26	14,4	16,1	12,7	14,7	26,0	12,0	0,8
30E29	17,0	19,0	15,5	17,5	29,0	14,0	0,8
35E30	17,8	20,2	16,3	19,0	30,0	14,0	0,8
37E33	20,4	22,4	18,9	20,9	33,0	15,0	0,8
41E37	24,0	25,7	22,5	24,2	37,0	14,0	0,8
42E40	25,2	27,2	23,7	25,7	40,0	14,0	0,8
50E45	29,6	31,4	27,9	30,3	44,7	16,0	1,4
52E48	31,0	33,4	29,5	31,9	48,0	17,0	0,8
86E84	59,7	69,2	57,7	61,5	83,2	19,2	1,3

DBI-ПРОБКИ Тип E40 DBI-E

Код	Тип		Евро/100шт
6854990	DBI-TULPPA	4E22	9,42
6854995	DBI-TULPPA	10E18	9,42
6855000	DBI-TULPPA	16E22	9,42
6855005	DBI-TULPPA	17E24	9,42
6855010	DBI-TULPPA	25E26	10,09
6855030	DBI-TULPPA	30E29	12,95
6855040	DBI-TULPPA	35E30	12,95
6855045	DBI-TULPPA	37E33	13,29
6855050	DBI-TULPPA	41E37	20,35
6855052	DBI-TULPPA	42E40	20,35
6855060	DBI-TULPPA	50E45	22,20
6855065	DBI-TULPPA	52E48	22,20
6855086	DBI-TULPPA	86E84	41,71

DBI-ПРОБКИ ТИП GS23 DBI



Материал: PA 6,6 (Полиамид)

Материал уплотнительных колец:

NBR/TPE

Диапазон рабочей температуры: -30°C
... +100°C

Модель пробки с резьбой GS 23 используется в гидравлике(Пример рабочего места, гидравлические вентили, гидравлические моторы и гидравлические насосы.)

Резьба	W	B	C	D
M12x1,5	17 mm	8,5	7,5	20,8
M14x1,5	17 mm	8,5	7,5	20,7
M16x1,5	17 mm	8,5	7,5	20,7
M18x1,5	22 mm	8,5	7,5	20,7
M22x1,5	22 mm	8,5	7,5	28,8
M27x2	27 mm	8,5	7,5	34,8
R1/4"	17 mm	8,5	7,5	20,7
R3/8"	17 mm	8,5	7,5	24,8
R3/8"	22 mm	8,5	7,5	28,8
R1/2"	22 mm	8,5	7,5	28,6
R5/8"	22 mm	8,5	7,5	28,9
R3/4"	27 mm	8,5	7,5	34,9
9/1 6M U F	17 mm	8,5	7,5	20,7
7/1 6M U F	17 mm	8,5	7,5	20,8
7/8" UF	22 mm	12,0	7,4	31,8
7/8" UF	22 mm	12,3	7,5	26,6
3/4" UF	22 mm	10,7	7,5	28,6
1-1/16" UF	27 mm	8,5	7,5	35,0
1 -5/1 6M UF	32 mm	8,5	7,5	44,2
1/2" NPTF	22 mm	8,5	7,5	28,7

DBI-ПРОБКИ Тип GS23 DBI

Код	Тип	Евро/100шт
6852005	GS23 M 12 X 1,5	55,00
6852010	GS23 M 14 X 1,5	58,87
6852015	GS23 M 16 X 1,5	59,88
6852020	GS23 M 18 X 1,5	55,17
6852025	GS23 M 22 X 1,5	61,39
6852030	GS23 M 27 X 2	65,76
6852100	GS23 R 1/4	55,17
6852105	GS23 R 3/8 X 24,8	69,63
6852110	GS23 R 3/8 X 28,8	69,63
6852115	GS23 R 1/2	69,63
6852120	GS23 R 5/8	69,63

Код	Тип	Евро/100шт
6852125	GS23 R 3/4	69,63
6852130	GS23 R 1"	155,57
6852200	GS23 UNF 9/16	79,22
6852205	GS23 UNF 7/16	67,61
6852210	GS23 UNF7/8 -31,8	86,95
6852215	GS23 UNF7/8 -26,6	86,95
6852220	GS23 UNF 3/4	86,95
6852225	GS23 UNF 1 1/16	125,81
6852230	GS23 UNF 1 5/16	138,76
6852240	GS23 NPTF 1/2	55,17